

ТИПОВЫЕ КОНСТРУКЦИИ, ИЗДЕЛИЯ И УЗЛЫ ЗДАНИЙ И СООРУЖЕНИЙ

**СЕРИЯ 1.462.1-1 / 88**

**БАЛКИ ЖЕЛЕЗОБЕТОННЫЕ ПРЕДВАРИТЕЛЬНО  
НАПРЯЖЕННЫЕ ПРОЛОТОМ 12 м ДЛЯ ПОКРЫТИЙ ЗДАНИЙ  
С ПЛОСКОЙ И СКАТНОЙ КРОВЛЕЙ**

**ВЫПУСК I**

**МАТЕРИАЛЫ ДЛЯ ПРОЕКТИРОВАНИЯ  
И РАБОЧИЕ ЧЕРТЕЖИ БАЛОК**

23890-01

ЦЕНА 6-08

ЦЕНТРАЛЬНЫЙ ИНСТИТУТ ТИПОВОГО ПРОЕКТИРОВАНИЯ  
ГОССТРОЯ СССР

Москва А-445 Смольная ул. 22

Сдано в печать IX 1989 года

Заказ № 9242 Тираж 5700 экз

ТИПОВЫЕ КОНСТРУКЦИИ, ИЗДЕЛИЯ И УЗЛЫ ЗДАНИЙ И СООРУЖЕНИЙ

СЕРИЯ 1.462.1-1/88

**БАЛКИ ЖЕЛЕЗОБЕТОННЫЕ ПРЕДВАРИТЕЛЬНО  
НАПРЯЖЕННЫЕ ПРОЛОТОМ 12 м ДЛЯ ПОКРЫТИЙ ЗДАНИЙ  
С ПЛОСКОЙ И СКАТНОЙ КРОВЛЕЙ**

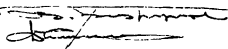
ВЫПУСК I

МАТЕРИАЛЫ ДЛЯ ПРОЕКТИРОВАНИЯ  
И РАБОЧИЕ ЧЕРТЕЖИ БАЛОК

РАЗРАБОТАНЫ  
ГПИ ПРОМСТРОЙПРОЕКТ  
С УЧАСТИЕМ НИИЖБ

ПРОМСТРОЙПРОЕКТ

ГЛАВНЫЙ ИНЖЕНЕР ИНСТИТУТА  
ГЛАВНЫЙ КОНСТРУКТОР ИНСТИТУТА  
ГЛАВНЫЙ ИНЖЕНЕР ПРОЕКТА



НИИЖБ



ЗАМЕСТИТЕЛЬ ДИРЕКТОРА  
РУКОВОДИТЕЛЬ ЛАБОРАТОРИИ № 3



В.И. КОРОЛЕВ  
В.М. БЕЗРУКОВ  
П.Я. АЛЬШТЕЙН

Т.И. МАМЕДОВ  
В.А. ЯКУШИН

УТВЕРЖДЕНЫ

ГЛАВОРГПРОЕКТОМ ГОССТРОЯ СССР,

ПИСЬМО ОТ 10.03.1989г. №24/6-460

И ВВЕДЕНЫ В ДЕЙСТВИЕ С 1.09.1989г.

ПРОМСТРОЙПРОЕКТОМ

ПРИКАЗ ОТ 12.05.1989г. № 37

ОБОЗНАЧЕНИЕ	НАИМЕНОВАНИЕ	СТР.
1.462.1-1/88.1 - ПЗ	Пояснительная записка	2
1.462.1-1/88.1 - НИ	Номенклатура и данные балок	5
1.462.1-1/88.1 - 1СМ	Схемы размещения балок в покрытии	11
1.462.1-1/88.1 - 2СМ	Ключи для подбора балок	13
1.462.1-1/88.1 - 3СМ	Схемы расположения путей подвесных кранов	16
1.462.1-1/88.1 - 4СМ	Положение закладных изделий для крепления плит покрытия, стеновых панелей и подвешного подъемно-транспортного оборудования	17
1.462.1-1/88.1 - 5СМ	Схема испытаний балок	18
1.462.1-1/88.1 - 1Ф4	Балка типа 1БСП12. Опалубочный чертеж	21
1.462.1-1/88.1 - 1	Балка типа 1БСП12. Армирование.	22
1.462.1-1/88.1 - 2Ф4	Балка типа 2БСП12. Опалубочный чертеж	34
1.462.1-1/88.1 - 2	Балка типа 2БСП12. Армирование	35
1.462.1-1/88.1 - 3Ф4	Балка типа 1БСО12. Опалубочный чертеж	44
1.462.1-1/88.1 - 3	Балка типа 1БСО12. Армирование	45
1.462.1-1/88.1 - 4Ф4	Балка типа 2БСО12. Опалубочный чертеж	57
1.462.1-1/88.1 - 4	Балка типа 2БСО12. Армирование	58
1.462.1-1/88.1 - 1РС	Балка типа 1БСП12. Ведомость расхода стали	67
1.462.1-1/88.1 - 2РС	Балка типа 2БСП12. Ведомость расхода стали	70
1.462.1-1/88.1 - 3РС	Балка типа 1БСО12. Ведомость расхода стали	73
1.462.1-1/88.1 - 4РС	Балка типа 2БСО12. Ведомость расхода стали	76

1.462.1-1/88.1

СОДЕРЖАНИЕ

СТАДИЯ	ЛИСТ	ЛИСТОВ
Р		1

ПРОМСТРОЙПРОЕКТ

НАЧ. СКО-1	МИХАЙЛОВ	<i>[подпись]</i>
Н. КОНТР.	МИХАЙЛОВ	<i>[подпись]</i>
ГЛ. КОНСТР.	МАТВЕЕВ	<i>[подпись]</i>
ГИП	АЛЬШТЕЙН	<i>[подпись]</i>
ЗАВ. БР.	ФОКИНА	<i>[подпись]</i>

## ОБЩИЕ СВЕДЕНИЯ

1.1. Серия 1.462.1-1/88 содержит проектную документацию на типовые железобетонные предварительно напряженные балки пролетом 12 м, предназначенные для покрытий одноэтажных зданий с плоской и скатной (малоуклонной) кровлей.

1.2. В настоящем выпуске приведены материалы для проектирования, содержащие указания по применению балок в покрытиях зданий, данные по нагрузкам, условия расчета балок и обеспечения их общей устойчивости в покрытии, а также рабочие чертежи балок и схемы контрольных заводских испытаний. В выпуске 2 приведены рабочие чертежи арматурных и закладных изделий.

1.3. Технические требования к изготовлению балок, правила приемки, методы контроля, а также маркировку, хранение и транспортирование принимать по ГОСТ 20372-86 "Балки стропильные железобетонные с параллельными поясами. Технические условия."

## 2. Типы, конструкция, обозначение

2.1. Балки разработаны четырех типов: 1БСП12, 2БСП12 - для зданий с плоской кровлей; 1БСО12, 2БСО12 - для зданий со скатной кровлей.

по несущей способности балки типов 1БСП12 и 1БСО12 и балки типов 2БСП12 и 2БСО12 взаимозаменяемы.

2.2. Балки имеют номинальную высоту 900 мм и запроектированы с учетом опирания их на типовые железобетонные колонны (минимально допустимая длина опирания - 130 мм).

Общая устойчивость балок обеспечивается жестким диском покрытия. Порядок монтажа и крепление плит к балкам, а также замоноличивание швов между плитами назначаются в проекте здания в соответствии с рекомендациями по применению сборных железобетонных типовых плит в покрытиях зданий промышленных предприятий" (серия 1.400-11).

2.3. Пути подвесных кранов крепятся при помощи стальных подвесок к закладным изделиям верхнего пояса балок. Продольные тормозные усилия передаются на диск покрытия через наклонные распорки, закрепляемые к крановым путям и верхним поясам балок в крайних ячейках каждого

ИНВ. № ПОДЛ. ПОДПИСЬ И ДАТА

ИНВ. № ИВБ. №

1.462.1-1/88.1 - ПЗ

НАЧ. СКО-1	МИХАЙЛОВ	<i>[подпись]</i>
Н. КОНТР.	МИХАЙЛОВ	<i>[подпись]</i>
ГЛ. КОНСТР.	МАТВЕЕВ	<i>[подпись]</i>
ГИП	АЛЬШТЕЙН	<i>[подпись]</i>
ЗАВ. БР.	ФОКИНА	<i>[подпись]</i>

Пояснительная записка

СТАДИЯ	ЛИСТ	ЛИСТОВ
Р	1	5

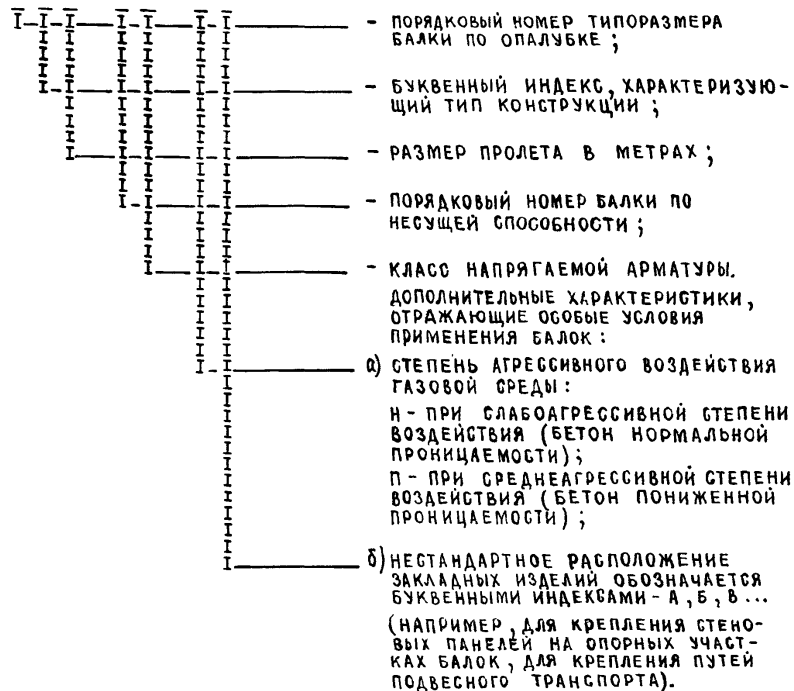
ПРОМСТРОЙПРОЕКТ

ТЕМПЕРАТУРНОГО БЛОКА ЗДАНИЯ.

2.4. Согласно ГОСТ 23009-78 установлена следующая структура

ОБОЗНАЧЕНИЯ МАРОК БАЛОК

X X X - X X - X X



ПРИМЕР ОБОЗНАЧЕНИЯ БАЛКИ ПЕРВОГО ТИПОРАЗМЕРА, ДЛЯ ОДНОСКАТНОЙ КРОВЛИ, ПЯТОЙ НЕСУЩЕЙ СПОСОБНОСТИ, С НАПРЯГАЕМОЙ АРМАТУРОЙ КЛАССА А-IV, ПРЕДНАЗНАЧЕННОЙ ДЛЯ РАБОТЫ В СЛАБОАГРЕССИВНОЙ СРЕДЕ: 1БС012-5АIV-н.

3. Область применения

3.1. Балки предназначаются для применения в покрытиях отапливаемых одноэтажных зданий с пролетами 12м, с плоской или скатной кровлей и железобетонными плитами длиной 6м. с неагрессивной, слабо- и среднеагрессивной степенью воздействия газообразной среды, без подвешенного и с подвесным подъемнотранспортным оборудованием грузоподъемностью до 5т, в несейсмических и сейсмических районах.

3.2. Балки могут применяться в покрытиях зданий с расчетной сейсмичностью до 9 баллов включительно, при сейсмичности 7-9 баллов

1.462.1-1/88.1 - ПЗ

Лист  
2

НЕОБХОДИМО УЧИТЫВАТЬ ТРЕБОВАНИЯ СЕРИИ 1.462-12С «ТИПОВЫЕ ЖЕЛЕЗОБЕТОННЫЕ БАЛКИ В ПОКРЫТИЯХ ОДНОЭТАЖНЫХ ЗДАНИЙ С РАСЧЕТНОЙ СЕЙСМИЧНОСТЬЮ 7, 8 и 9 БАЛЛОВ. ВЫПУСК 1.»

3.3. Допускается применение балок на открытом воздухе и в неотапливаемых зданиях при соблюдении требований СНИП 2.03.01-84 по выбору классов и марок сталей для арматурных и закладных изделий. Класс и марка сталей, требования к бетону по морозостойкости и водонепроницаемости указывают в конкретном проекте здания.

3.4. Выбор вида балок (БСП или БСО) зависит от конкретных условий, в том числе от способа отвода воды с кровли (наличия на площадке ливневой канализации) и ширины здания; ширину здания с плоской кровлей рекомендуется назначать не более 48 м.

3.5. Предел огнестойкости балок (в соответствии с положениями СНИП 2.01.02-85 «Противопожарные нормы проектирования зданий и сооружений») составляет 0,5 часа.

4. Условия расчета

4.1. Расчет балок произведен в соответствии с положениями СНИП 2.01.07-85, СНИП 2.03.01-84, СНИП 2.03.11-85, а также «Пособия по проектированию предварительно напряженных железобетонных конструкций из тяжелых и легких бетонов (к СНИП 2.03.01-84)» (ЦИТП, 1986 г.)

4.2. Балки рассчитаны на эквивалентные равномерно распределенные расчетные нагрузки 34,3-93,2 мПа (350-950 кгс/м<sup>2</sup>), которые приняты длительно действующими (учтен коэффициент условий работы бетона  $\gamma_{B2} = 0,9$ , табл. 15 СНИП 2.03.01-84). Длительно действующими считаются нагрузки от веса покрытия, фонарей, снега, постоянных подвесных инженерных коммуникаций, конвейеров, транспортеров и т.п. Группа режима работы подвесных кранов принята не более 5к (ГОСТ 25546-82).

При учете нагрузок от подвешенного подъемно-транспортного оборудования в виде кранов, тельферов и т.п. несущая способность балок определялась (при составлении ключей по подбору марок балок) с учетом коэффициента условий работы  $\gamma_{B1} = 1,1$ .

Нагрузка от собственного веса балок учтена при подборе сечений дополнительно (в нагрузку для подбора балок не включать).

Распределение марок балок по несущей способности в зависимости от величины расчетной длительно действующей нагрузки приведено в табл. 1.

1.462.1-1/88.1 - ПЗ

Лист  
3

Таблица 1

РАСЧЕТНАЯ НАГРУЗКА ( $\gamma_f > 1$ ) МПА (КГС/М²)	ШАГ БАЛОК БМ						
	34,3 (350)	44,1 (450)	53,9 (550)	63,7 (650)	73,5 (750)	83,3 (850)	93,2 (950)
НОМЕР БАЛКИ ПО НЕСУЩЕЙ СПОСОБНОСТИ	1	2	3	4	5	6	7

4.3. Балки отнесены к третьей категории трещиностойкости; ширина раскрытия трещин для балок, эксплуатируемых в неагрессивной среде, принята не более величин, приведенных в табл. 2 СНиП 2.03.01-84.

Для балок, эксплуатируемых в агрессивной среде (применяют напрягаемую арматуру классов А-IIIв, А-IV, Ат-IV, Ат-IVк, Ат-Vск, Ат-VIк). Ширина раскрытия трещин соответствует требованиям, приведенным в табл. 9 СНиП 2.03.11-85.

4.4. Марки балок подбираются по ключу, приведенному в настоящем выпуске. Для нагрузок, не предусмотренных ключом, необходимую марку балки можно подобрать по максимально допустимым усилиям, указанным в табл. 2 (изгибающий момент в любом поперечном сечении по длине балки и поперечная сила в опорном сечении не должны превышать табличных значений).

При выборе марок следует учитывать требования «Правил учета степени ответственности зданий и сооружений при проектировании конструкций», утвержденных постановлением Госстроя СССР от 19 марта 1981 г. №41, т.е. величину конкретных длительно действующих нагрузок по проекту здания необходимо умножить на коэффициент надежности по назначению (0,9; 0,95) в зависимости от класса ответственности здания. Уточненная величина фактической нагрузки используется для подбора марок балок по ключу или табл. 2.

4.5. Оптовые цены на балки принимать по поз. 1.25-1.31 Прейскуранта №06-08 «Оптовые цены на железобетонные изделия» ч.1 (Прейскурантиздат, Москва, 1981г.)

Таблица 2

НОМЕР БАЛКИ ПО НЕСУЩЕЙ СПОСОБНОСТИ	ПРИВЕДЕННАЯ НАГРУЗКА Н / М (КГС/М)		ИЗГИБАЮЩИЙ МОМЕНТ КН. М (ТС. М)		ПОПЕРЕЧНАЯ СИЛА В ОПОРНОМ СЕЧЕНИИ КН (ТС)	
	$\gamma_f > 1$	$\gamma_f = 1$	$\gamma_f > 1$	$\gamma_f = 1$	$\gamma_f > 1$	$\gamma_f = 1$
	1	20590 (2100)	17650 (1800)	353 (36)	304 (31)	127 (13)
2	26480 (2700)	22950 (2340)	451 (46)	392 (40)	157 (16)	137 (14)
3	32360 (3300)	27950 (2850)	559 (57)	480 (49)	196 (20)	167 (17)
4	38250 (3900)	32360 (3300)	657 (67)	559 (57)	226 (23)	196 (20)
5	44130 (4500)	36480 (3720)	755 (77)	628 (64)	265 (27)	216 (22)
6	50010 (5100)	41190 (4200)	853 (87)	706 (72)	294 (30)	245 (25)
7	55900 (5700)	47070 (4800)	951 (97)	804 (82)	324 (33)	274 (28)

« РЕКОМЕНДАЦИИ ПО ПРИМЕНЕНИЮ В ЖЕЛЕЗБЕТОННЫХ КОНСТРУКЦИЯХ ЭФФЕКТИВНЫХ ВИДОВ СТЕРЖНЕВОЙ АРМАТУРЫ » (НИИЖБ, МОСКВА, 1987г)

1. ВМЕСТО АРМАТУРЫ КЛАССА А-III МОЖЕТ ПРИМЕНЯТЬСЯ АРМАТУРА КЛАССОВ Ас-III, Ат-IIIс. и Ат-IIIнг.

2. ВМЕСТО АРМАТУРЫ КЛАССА Ат-Vск МОЖЕТ ПРИМЕНЯТЬСЯ АРМАТУРА КЛАССА Ат-VIк

- Ас-III ТУ 14-1-2499-78
- ТУ 14-15-163-87
- Ат-IIIс ТУ 14-231-35-86
- Ат-IIIнг ТУ 14-15-162-87
- Ат-VIк ТУ 14-15-114-82
- Ат-Vк ТУ 14-1-3268-81

3. ВМЕСТО АРМАТУРЫ КЛАССА А-IIIв МОЖЕТ ПРИМЕНЯТЬСЯ АРМАТУРА КЛАССА Ат-IIIс, упрочненная вытяжкой.

4. АРМАТУРА Ат-V, Ат-Vк, Ат-Vск, и Ат-VI должна применяться только мерной длины или в виде прутков винтового профиля.

п. 2.17.

$$\gamma_{S10} = \frac{\kappa R_{sn} - 1.64 \frac{S_0}{\sqrt{n}}}{R_s} ; \quad n' = \frac{n}{4} \geq 1 ; \quad 1,0 \leq \gamma_{S10} \leq 1,05$$

табл. 6, 10.

ИНВ. № ПОДА. ПОДАТЬ И ДАТА. ВЗАМ. ИНВ. №

Номенклатура и данные балок, предназначенных для эксплуатации в неагрессивной среде

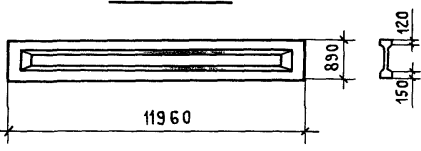
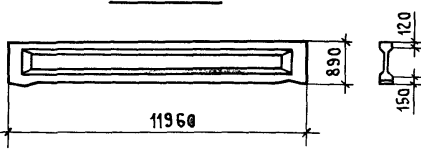
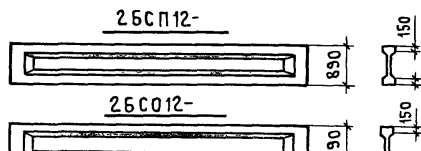
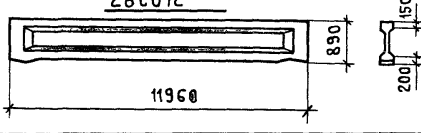
Таблица 1

Эскиз балки	Марка балки	Расчетная нагрузка МПа (кгс/м <sup>2</sup> )		Класс бетона	Передачная прочность МПа (кгс/м <sup>2</sup> )	Количество напрягаемых стержней	Расход материалов		Масса, т
		$\gamma_f > 1$	$\gamma_f = 1$				Бетон, м <sup>3</sup>	Сталь, кг	
	1БСП12-1К7, 1БСО12-1К7	34,3 (350)	29,4 (300)	В30	20(200)	4 ф 15	1,8	143	4,5
	1БСП12-1АIIIв, 1БСО12-1АIIIв			В27,5	18(180)	2 ф 22		188	
	1БСП12-1АIV (АтIVс), 1БСО12-1АIV (АтIVс)			В20	13(130)	4 ф 16		177	
	1БСП12-1AV (АтV), 1БСО12-1AV (АтV)			В22,5	17(170)	4 ф 16		166	
	1БСП12-1AVI, 1БСО12-1AVI			В30	20(200)	2 ф 18		153	
	1БСП12-1AVII, 1БСО12-1AVII			В25	17(170)	2 ф 16		158	
	1БСП12-2К7, 1БСО12-2К7	44,1 (450)	38,2 (390)	В30	20(200)	5 ф 15	1,8	171	4,5
	1БСП12-2АIIIв, 1БСО12-2АIIIв			В27,5	18(180)	3 ф 22		220	
	1БСП12-2АIV (АтIVс), 1БСО12-2АIV (АтIVс)			В22,5	17(170)	6 ф 16		213	
	1БСП12-2AV (АтV), 1БСО12-2AV (АтV)			В25		5 ф 16		187	
	1БСП12-2AVI, 1БСО12-2AVI					2 ф 20		175	
	1БСП12-2AVII, 1БСО12-2AVII			В30	20(200)	2 ф 18		180	
	1БСП12-3К7, 1БСО12-3К7	53,9 (550)	46,6 (475)			6 ф 15	1,8	199	4,5
	1БСП12-3АIIIв, 1БСО12-3АIIIв					5 ф 22		271	
	1БСП12-3АIV (АтIVс), 1БСО12-3АIV (АтIVс)			В27,5	18(180)	6 ф 18		233	
	1БСП12-3AV (АтV), 1БСО12-3AV (АтV)					5 ф 18		212	
	1БСП12-3AVI, 1БСО12-3AVI			В30	20(200)	4 ф 18		186	
	1БСП12-3AVII, 1БСО12-3AVII					4 ф 18		192	

Продолжение таблицы 1 см. на листах 2,3

Нач. СКО-1	Михайлов		1.462.1-1/88.1 - НИ	Номенклатура и данные балок	Стадия	Лист	Листов
Н. контр.	Михайлов						
Гл. констр.	Матвеев						
ГИП	Альтштейн						
Зав. бриг.	Фокина						
Вед. инж.	Мухина						
Инж. III кат.	Ускова		Р	1	6		
Проверил	Мухина		ПРОМСТРОЙ				

Продолжение таблицы 1

Эскиз балки	МАРКА БАЛКИ	РАСЧЕТНАЯ НАГРУЗКА МПа (КГС/М <sup>2</sup> )		КЛАСС БЕТОНА	ПЕРЕДАТОЧ- НАЯ ПРЧНОСТЬ МПа (КГС/М <sup>2</sup> )	НАПРЯГА - ЕМАЯ АРМАТУРА	РАСХОД МАТЕРИАЛОВ		МАССА, Т				
		$\gamma_f > 1$	$\gamma_f = 1$				БЕТОН, М <sup>3</sup>	СТАЛЬ, КГ					
<p>1БСП12-</p>  <p>1БСО12-</p> 	1БСП 12 - 4К7, 1БСО 12 - 4К7	63,7 (650)	53,9 (550)	В35	23 (230)	7 ф 15	1,8	212	4,5				
	1БСП 12 - 4АIII в, 1БСО 12 - 4АIII в					6 ф 22		307					
	1БСП 12 - 4АIV (АТIVс), 1БСО 12 - 4АIV (АТIVс)					7 ф 18		260					
	1БСП 12 - 4АV (АТV), 1БСО 12 - 4АV (АТV)			В30	20 (200)	6 ф 18		236					
	1БСП 12 - 4АVI, 1БСО 12 - 4АVI					4 ф 20		213					
	1БСП 12 - 4АTVI, 1БСО 12 - 4АTVI					4 ф 18		209					
	1БСП 12 - 5К7, 1БСО 12 - 5К7			73,5 (750)	60,8 (620)	В35		23 (230)		8 ф 15	1,8	232	4,5
	1БСП 12 - 5АIII в, 1БСО 12 - 5АIII в									6 ф 25		374	
	1БСП 12 - 5АIV (АТIVс), 1БСО 12 - 5АIV (АТIVс)					В45		30 (300)		8 ф 18		284	
	1БСП 12 - 5АV (АТV), 1БСО 12 - 5АV (АТV)					В35		23 (230)		7 ф 18		273	
1БСП 12 - 5АVI, 1БСО 12 - 5АVI	В40	26 (260)	3 ф 22			232							
1БСП 12 - 5АTVI, 1БСО 12 - 5АTVI	В35	23 (230)	6 ф 18	243									
<p>2БСП12-</p>  <p>2БСО12-</p> 	2БСП 12 - 4К7, 2БСО 12 - 4К7	63,7 (650)	53,9 (550)	В30	20 (200)	7 ф 15	2,0	201	5,0				
	2БСП 12 - 4АIII в, 2БСО 12 - 4АIII в					5 ф 22		288					
	2БСП 12 - 4АIV (АТIVс), 2БСО 12 - 4АIV (АТIVс)			В35	23 (230)	7 ф 18		260					
	2БСП 12 - 4АV (АТV), 2БСО 12 - 4АV (АТV)					7 ф 16		232					
	2БСП 12 - 4АVI, 2БСО 12 - 4АVI			В30	20 (200)	4 ф 20		220					
	2БСП 12 - 4АTVI, 2БСО 12 - 4АTVI					4 ф 18		211					



ПРОДОЛЖЕНИЕ ТАБЛИЦЫ 1

Эскиз балки	МАРКА БАЛКИ	РАСЧЕТНАЯ НАГРУЗКА МПа (кгс/м <sup>2</sup> )		КЛАСС БЕТОНА	ПЕРЕДАТОЧ- НАЯ ПРОЧНОСТЬ МПа (кгс/см <sup>2</sup> )	НАПРЯГА- ЕМАЯ АРМА- ТУРА	РАСХОД МАТЕРИАЛОВ		МАССА, Т
		$\gamma_f > 1$	$\gamma_f = 1$				БЕТОН, м <sup>3</sup>	СТАЛЬ, КГ	
	2БСП 12-5К1, 2БСО 12-5К1	73,5 (750)	60,8 (620)	В 35	23 (230)	8 ф 15	2,0	226	5,0
	2БСП 12-5АIII в, 2БСО 12-5АIII в							374	
	2БСП 12-5АIV (АТIVс), 2БСО 12-5АIV (АТIVс)							284	
	2БСП 12-5АV (АТV), 2БСО 12-5АV (АТV)							257	
	2БСП 12-5АVI, 2БСО 12-5АVI							240	
	2БСП 12-5АтVI, 2БСО 12-5АтVI							227	
	2БСП 12-6К1, 2БСО 12-6К1	83,3 (850)	68,6 (700)	В 40	26 (260)	9 ф 15	245		
	2БСП 12-6АIII в, 2БСО 12-6АIII в						422		
	2БСП 12-6АIV (АТIVс), 2БСО 12-6АIV (АТIVс)						308		
	2БСП 12-6АV (АТV), 2БСО 12-6АV (АТV)						299		
	2БСП 12-6АVI, 2БСО 12-6АVI						248		
	2БСП 12-6АтVI, 2БСО 12-6АтVI						251		
	2БСП 12-7К1, 2БСО 12-7К1	92,5 (950)	78,4 (800)	В 45	30 (300)	10 ф 15	265		
	2БСП 12-7АIII в, 2БСО 12-7АIII в						520		
	2БСП 12-7АIV (АТIVс), 2БСО 12-7АIV (АТIVс)						395		
	2БСП 12-7АV (АТV), 2БСО 12-7АV (АТV)						327		
	2БСП 12-7АVI, 2БСО 12-7АVI						286		
	2БСП 12-7АтVI, 2БСО 12-7АтVI						279		

1.462.1-1/88.1 - НИ

Лист

3

23890-01 8

НОМЕНКЛАТУРА И ДАННЫЕ БАЛОК, ПРЕДНАЗНАЧЕННЫХ ДЛЯ ЭКСПЛУАТАЦИИ В СЛАБОАГРЕССИВНОЙ СРЕДЕ

ТАБЛИЦА 2

ЭСКИЗ БАЛКИ	МАРКА БАЛКИ	РАСЧЕТНАЯ НАГРУЗКА МПа(кгс/м <sup>2</sup> )		КЛАСС БЕТОНА	ПЕРЕДА- ТОЧНАЯ ПРОЧНОСТЬ МПа(кгс/м <sup>2</sup> )	НАПРЯГАЕ- МАЯ АРМАТУРА	РАСХОД МАТЕРИАЛОВ		МАССА, Т																		
		$\gamma_s > 1$	$\gamma_s = 1$				БЕТОН, м <sup>3</sup>	СТАЛЬ, кг																			
	1БСП12-1АIIIв-Н, 1БСО12-1АIIIв-Н	34,3 (350)	29,4 (300)	В 27,5	18 (180)	2 ф 22	1,8	186	4,5																		
	1БСП12-1АIV(АтIVк)-Н, 1БСО12-1АIV(АтIVк)-Н									44,1 (450)	38,2 (390)	В 20	13 (130)	4 ф 16	189												
	1БСП12-1АтIVс-Н, 1БСО12-1АтIVс-Н															В 25	17(170)	5 ф 16	187								
	1БСП12-1АтVск-Н, 1БСО12-1АтVск-Н																			В 30	20(200)	4 ф 16	166				
	1БСП12-1АтVIк-Н, 1БСО12-1АтVIк-Н																							В 27,5	18(180)	3 ф 22	220
	1БСП12-2АIIIв-Н, 1БСО12-2АIIIв-Н																										
	1БСП12-2АIV(АтIVк)-Н, 1БСО12-2АIV(АтIVк)-Н	В 25	20(200)	4 ф 18	201																						
	1БСП12-2АтIVс-Н, 1БСО12-2АтIVс-Н					В 30	20(200)	4 ф 16	180																		
	1БСП12-2АтVск-Н, 1БСО12-2АтVск-Н									В 27,5	18(180)	5 ф 22	271														
	1БСП12-2АтVIк-Н, 1БСО12-2АтVIк-Н													В 22,5	17(170)	6 ф 18	243										
	1БСП12-3АIIIв-Н, 1БСО12-3АIIIв-Н																	В 30	20(200)	5 ф 16	209						
	1БСП12-3АIV(АтIVк)-Н, 1БСО12-3АIV(АтIVк)-Н																					В 27,5	18(180)	6 ф 18	253		
	1БСП12-3АтIVс-Н, 1БСО12-3АтIVс-Н	В 30	20(200)	7 ф 18	266																						
	1БСП12-3АтVск-Н, 1БСО12-3АтVск-Н					В 30	20(200)	5 ф 16	307																		
	1БСП12-3АтVIк-Н, 1БСО12-3АтVIк-Н									В 35	23(230)	6 ф 22	284														
	1БСП12-4АIIIв-Н, 1БСО12-4АIIIв-Н													В 35	23(230)	8 ф 18	284										
	1БСП12-4АIV(АтIVк)-Н, 1БСО12-4АIV(АтIVк)-Н																	В 30	20(200)	8 ф 18	266						
	1БСП12-4АтIVс-Н, 1БСО12-4АтIVс-Н																					В 35	23(230)	7 ф 18	217		
	1БСП12-4АтVск-Н, 1БСО12-4АтVск-Н	В 35	23(230)	6 ф 16	374																						
	1БСП12-4АтVIк-Н, 1БСО12-4АтVIк-Н					В 45	30(300)	6 ф 25	303																		
1БСП12-5АIIIв-Н, 1БСО12-5АIIIв-Н	В 35									23(230)	8 ф 18	303															
1БСП12-5АтIV(АтIVк)-Н, 1БСО12-5АтIV(АтIVк)-Н													В 40	26(260)	8 ф 18	297											
1БСП12-5АтIVс-Н, 1БСО12-5АтIVс-Н																	В 40	26(260)	8 ф 18	257							
1БСП12-5АтVск-Н, 1БСО12-5АтVск-Н																					В 40	26(260)	8 ф 18	257			
1БСП12-5АтVIк-Н, 1БСО12-5АтVIк-Н		В 40	26(260)	8 ф 18	257																						

ПРОДОЛЖЕНИЕ ТАБЛИЦЫ 2 СМ. НА ЛИСТЕ 5

1.462.1 - 1/88.1 - НМ

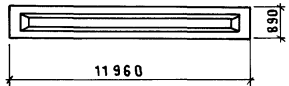
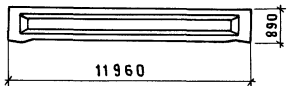
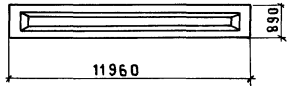
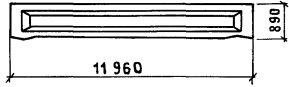
ЛНСТ

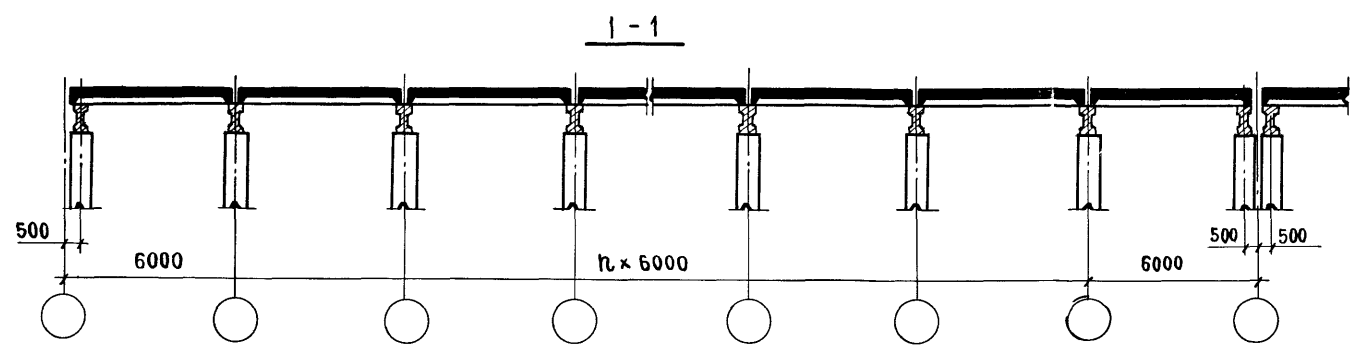
## ПРОДОЛЖЕНИЕ ТАБЛИЦЫ 2

ЭСКИЗ БАЛКИ	НАИМЕНОВАНИЕ	РАСЧЕТНАЯ НАГРУЗКА МПа(кгс/м <sup>2</sup> )		КЛАСС БЕТОНА	ПЕРЕДА- ТОЧНАЯ ПРОЧНОСТЬ МПа(кгс/м <sup>2</sup> )	НАПРЯГАЕМАЯ АРМАТУРА	РАСХОД МАТЕРИАЛОВ		МАССА, Т
		$\gamma_{\Sigma} > 1$	$\gamma_{\Sigma} = 1$				БЕТОН, м <sup>3</sup>	СТАЛЬ, КГ	
	2БСП 12-4АIIIв-Н, 2БСО 12-4АIIIв-Н	63,7 (650)	53,9 (550)	В 35	23(230)	5 $\phi$ 22	2,0	288	5,0
	2БСП 12-4АIV(АтIVк)-Н, 2БСО 12-4АIV(АтIVк)-Н					8 $\phi$ 18		284	
	2БСП 12-4АтIVс-Н, 2БСО 12-4АтIVс-Н					8 $\phi$ 18		284	
	2БСП 12-4АтVск-Н, 2БСО 12-4АтVск-Н					7 $\phi$ 18		273	
	2БСП 12-4АтVIк-Н, 2БСО 12-4АтVIк-Н					7 $\phi$ 16		232	
	2БСП 12-5АIIIв-Н, 2БСО 12-5АIIIв-Н					6 $\phi$ 25		374	
	2БСП 12-5АтIV(АтIVк)-Н, 2БСО 12-5АтIV(АтIVк)-Н	73,5 (750)	60,8 (620)	В 40	26(260)	8 $\phi$ 18	299		
	2БСП 12-5АтIVс-Н, 2БСО 12-5АтIVс-Н					8 $\phi$ 18	299		
	2БСП 12-5АтVск-Н, 2БСО 12-5АтVск-Н					8 $\phi$ 18	297		
	2БСП 12-5АтVIк-Н, 2БСО 12-5АтVIк-Н	83,3 (850)	68,6 (700)	В 50	36(360)	6 $\phi$ 16	229		
	2БСП 12-6АIIIв-Н, 2БСО 12-6АIIIв-Н					7 $\phi$ 25	422		
	2БСП 12-6АIV(АтIVк)-Н, 2БСО 12-6АIV(АтIVк)-Н					10 $\phi$ 18	338		
	2БСП 12-6АтIVс-Н, 2БСО 12-6АтIVс-Н					10 $\phi$ 18	338		
	2БСП 12-6АтVск-Н, 2БСО 12-6АтVск-Н	92,5 (950)	78,4 (800)	В 40	26(260)	9 $\phi$ 18	323		
	2БСП 12-6АтVIк-Н, 2БСО 12-6АтVIк-Н					7 $\phi$ 16	246		
	2БСП 12-7АIIIв-Н, 2БСО 12-7АIIIв-Н					7 $\phi$ 28	520		
	2БСП 12-7АIV(АтIVк)-Н, 2БСО 12-7АIV(АтIVк)-Н	В 45	30(300)	В 50	36(360)	12 $\phi$ 18	395		
	2БСП 12-7АтIVс-Н, 2БСО 12-7АтIVс-Н					12 $\phi$ 18	395		
2БСП 12-7АтVск-Н, 2БСО 12-7АтVск-Н	10 $\phi$ 18					354			
2БСП 12-7АтVIк-Н, 2БСО 12-7АтVIк-Н	8 $\phi$ 16					267			

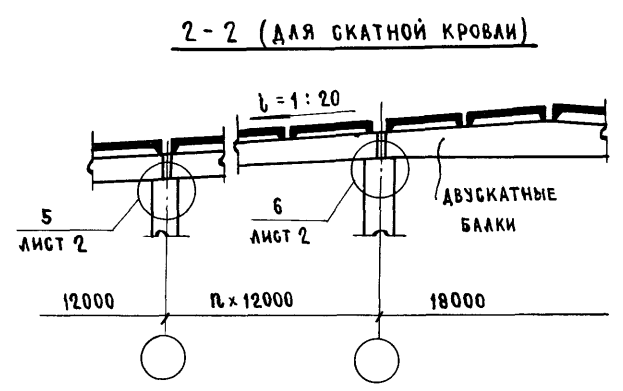
## НОМЕНКЛАТУРА И ДАННЫЕ БАЛОК, ПРЕДНАЗНАЧЕННЫХ ДЛЯ ЭКСПЛУАТАЦИИ В СРЕДНЕАГРЕССИВНОЙ СРЕДЕ

Таблица 3

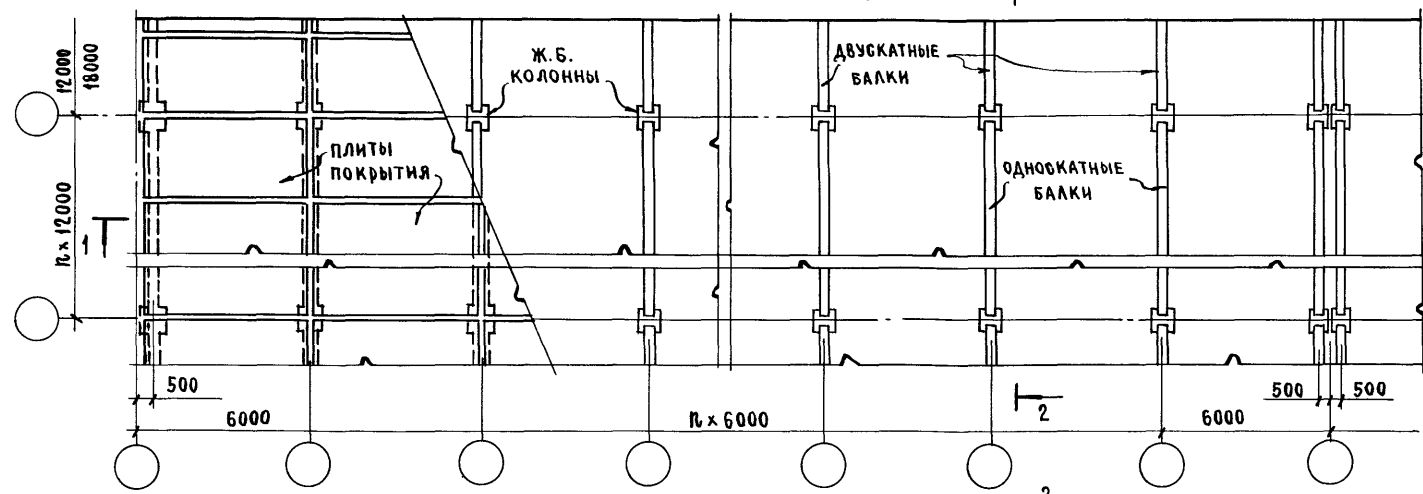
ЭСКИЗ БАЛКИ	МАРКА БАЛКИ	РАСЧЕТНАЯ НАГРУЗКА МПа (кгс/м <sup>2</sup> )		КЛАСС БЕТОНА	ПЕРЕДАЧ- НАЯ ПРОЧНОСТЬ, МПа(кгс/м <sup>2</sup> )	НАПРЯЖЕ- МАЯ АРМАТУРА	РАСХОД МАТЕРИАЛОВ		МАССА, Т
		$\gamma_g > 1$	$\gamma_g = 1$				БЕТОН, м <sup>3</sup>	СТАЛЬ, кг	
<p>16СП12-</p>  <p>16СО12-</p> 	16СП12-1А III в-П, 16СО12-1А III в-П	34,3 (350)	29,4 (300)	В 27,5	18(180)	3φ 22	1,8	4,5	205
	16СП12-1А IV (Ат IVк)-П, 16СО12-1А IV (Ат IVк)-П	44,1 (450)	38,2 (390)	В 20	13(130)	5φ 16			201
	16СП12-2А III в-П, 16СО12-2А III в-П	53,9 (550)	46,6 (475)	В 27,5	18(180)	4φ 22			242
	16СП12-2А IV (Ат IVк)-П, 16СО12-2А IV (Ат IVк)-П	63,7 (650)	53,9 (550)	В 22,5	17(170)	6φ 16			222
	16СП12-3А III в-П, 16СО12-3А III в-П	73,5 (750)	60,8 (620)	В 30	20(200)	5φ 22			271
	16СП12-3А IV (Ат IVк)-П, 16СО12-3А IV (Ат IVк)-П	83,3 (850)	68,6 (700)	В 27,5	18(180)	6φ 18			253
	16СП12-4А III в-П, 16СО12-4А III в-П	92,5 (950)	78,4 (800)	В 35	23(230)	8φ 18			307
	16СП12-4А IV (Ат IVк)-П, 16СО12-4А IV (Ат IVк)-П	92,5 (950)	78,4 (800)	В 40	26(260)	5φ 25			329
	16СП12-5А III в-П, 16СО12-5А III в-П	92,5 (950)	78,4 (800)	В 45	30(300)	8φ 8			303
	16СП12-5А IV (Ат IVк)-П, 16СО12-5А IV (Ат IVк)-П	92,5 (950)	78,4 (800)	В 40	26(260)	5φ 25			329
<p>26СП12-</p>  <p>26СО12-</p> 	26СП12-4А III в-П, 16СО12-4А III в-П	63,7 (650)	53,9 (550)	В 35	23(230)	5φ 22	2,0	5,0	288
	26СП12-4А IV (Ат IVк)-П, 16СО12-4А IV (Ат IVк)-П	73,5 (750)	60,8 (620)	В 40	26(260)	8φ 18			284
	26СП12-5А III в-П, 16СО12-5А III в-П	83,3 (850)	68,6 (700)	В 40	26(260)	6φ 25			374
	26СП12-5А IV (Ат IVк)-П, 16СО12-5А IV (Ат IVк)-П	92,5 (950)	78,4 (800)	В 45	30(300)	8φ 18			299
	26СП12-6А III в-П, 16СО12-6А III в-П	92,5 (950)	78,4 (800)	В 40	26(260)	7φ 25			422
	26СП12-6А IV (Ат IVк)-П, 16СО12-6А IV (Ат IVк)-П	92,5 (950)	78,4 (800)	В 50	36(360)	10φ 18			338
	26СП12-7А III в-П, 16СО12-7А III в-П	92,5 (950)	78,4 (800)	В 45	30(300)	7φ 28			520
	26СП12-7А IV (Ат IVк)-П, 16СО12-7А IV (Ат IVк)-П	92,5 (950)	78,4 (800)	В 50	50(500)	12φ 18			395



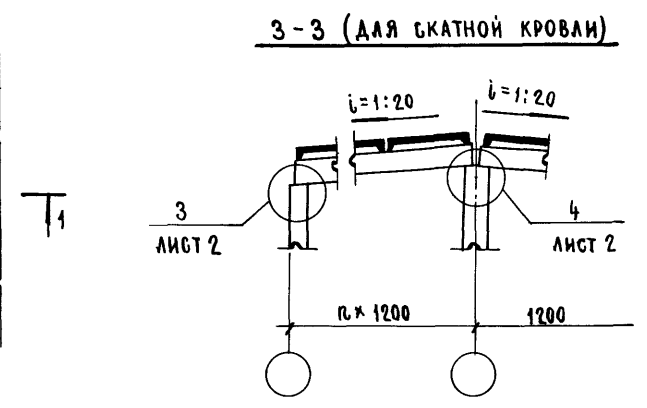
План покрытия (для скатной кровли)



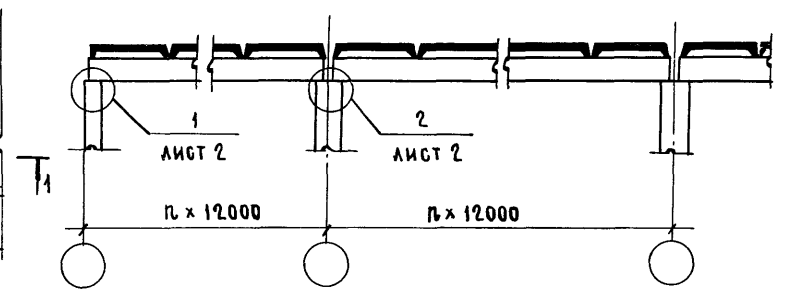
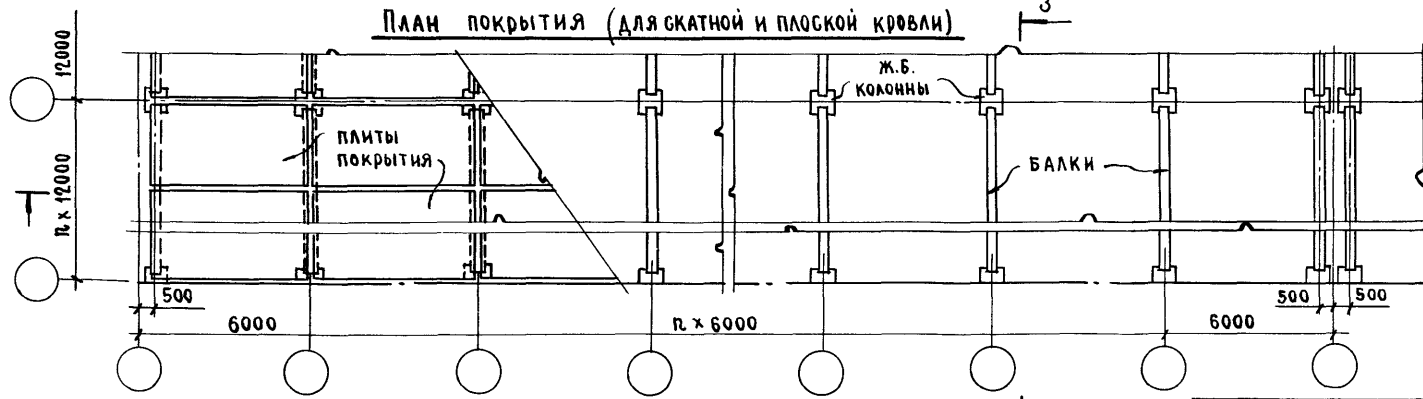
2-2 (для скатной кровли)



План покрытия (для скатной и плоской кровли)

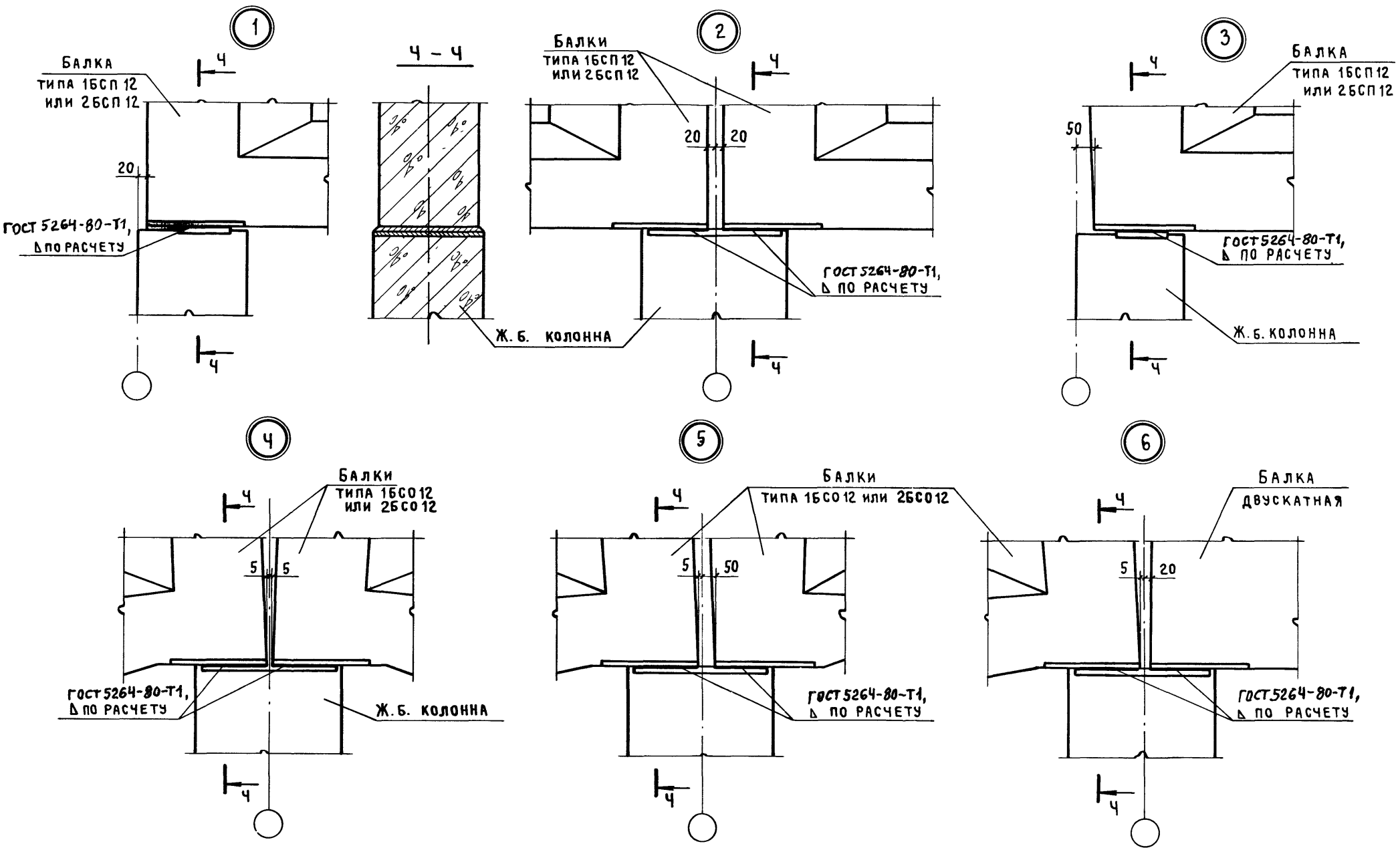


3-3 (для плоской кровли)



НАЧ. СКО-1	МИХАИЛОВ	<i>Михайлов</i>
Н. КОНТР.	МАТБЕЕВ	<i>Матбеев</i>
ГЛ. ИНЖ. ПР.	АЛЬШТЕЙН	<i>Альштейн</i>
ЗАВ. БРИГ.	ФОКИНА	<i>Фокина</i>
ВЕД. ИНЖ.	МУХИНА	<i>Мухина</i>
ИНЖ. Ш. К.	ФОМИЧЕВА	<i>Фомичева</i>

1.462.1-1/88.1-1см			
СХЕМЫ РАЗМЕЩЕНИЯ БАЛОК В ПОКРЫТИИ	СТАДИЯ	ЛИСТ	ЛИСТОВ
	Р	1	2
ПРОМСТРОЙПРОЕКТ			



Профиль покрытия	РАВНОМЕРНО РАСПРЕДЕЛЕННАЯ ПОСТОЯННАЯ НАГРУЗКА МПа, кгс/м <sup>2</sup>	СНЕГОВАЯ НАГРУЗКА МПа, кгс/м <sup>2</sup>	МАРКА БАЛКИ ПО НЕСУЩЕЙ СПОСОБНОСТИ												
			БЕЗ ПОДВЕСНОГО ТРАНСПОРТА	ПОДВЕСНЫЕ КРАНЫ ГРУЗОПОДЪЕМНОСТЬЮ КН (Т)				ОДИН МОНОРЕЛЬС ГРУЗОПОДЪЕМНОСТЬЮ КН (Т)				ДВА МОНОРЕЛЬСА ГРУЗОПОДЪЕМНОСТЬЮ КН (Т)			
				9,8 (1,0)	19,6 (2,0)	31,4 (3,2)	49,0 (5,0)	9,8 (1,0)	19,6 (2,0)	31,4 (3,2)	49,0 (5,0)	9,8 (1,0)	19,6 (2,0)	31,4 (3,2)	
РАВНОМЕРНО РАСПРЕДЕЛЕННАЯ НАГРУЗКА	22,6 (20,6) 230 (210)	6,9 (5,0) 70 (50)	1	2	3	3	4	2	2	2	3	2	2	3	
		9,8 (6,9) 100 (70)	1	2	3	4	5	2	2	3	3	2	3	4	
		13,7 (9,8) 140 (100)	2	2	3	4	5	2	2	3	4	2	3	4	
		20,6 (14,7) 210 (150)	2	3	4	4	5	3	3	4	4	3	4	4	
		27,5 (19,6) 280 (200)	3	4	4	5	6	3	4	4	5	4	4	5	
		25,5 (23,5) 260 (240)	6,9 (5,0) 70 (50)	1	2	3	4	5	2	2	3	3	2	3	4
	9,8 (6,9) 100 (70)	2	3	3	4	5	2	3	3	4	2	3	4		
	13,7 (9,8) 140 (100)	2	3	3	4	5	2	3	3	4	3	3	4		
	20,6 (14,7) 210 (150)	3	3	4	5	6	3	3	4	5	3	4	5		
	27,5 (19,6) 280 (200)	3	4	5	5	6	4	4	5	5	4	5	5		
	30,4 (26,5) 310 (270)	6,9 (5,0) 70 (50)	2	3	3	4	5	2	3	3	4	3	3	4	
	9,8 (6,9) 100 (70)	2	3	4	5	5	3	3	3	4	3	4	4		
	13,7 (9,8) 140 (100)	2	3	4	5	6	3	3	4	4	3	4	5		
	20,6 (14,7) 210 (150)	3	4	5	5	6	4	4	4	5	4	4	5		
	27,5 (19,6) 280 (200)	4	5	5	6	7	4	5	5	6	4	5	6		
	34,3 (29,4) 350 (300)	6,9 (5,0) 70 (50)	2	3	4	5	6	3	3	4	4	3	4	4	
	9,8 (6,9) 100 (70)	2	3	4	5	6	3	3	4	5	3	4	5		
	13,7 (9,8) 140 (100)	3	4	4	5	6	3	4	4	5	4	4	5		
	20,6 (14,7) 210 (150)	3	4	5	6	7	4	4	5	5	4	5	6		
	27,5 (19,6) 280 (200)	4	5	6	6	7	5	5	5	6	5	5	6		
	37,3 (32,4) 380 (330)	6,9 (5,0) 70 (50)	2	3	4	5	6	3	3	4	5	3	4	5	
	9,8 (6,9) 100 (70)	3	4	4	5	6	3	4	4	5	4	4	5		
	13,7 (9,8) 140 (100)	3	4	5	5	6	4	4	4	5	4	4	5		
	20,6 (14,7) 210 (150)	4	5	5	6	7	4	5	5	6	4	5	6		
27,5 (19,6) 280 (200)	4	5	6	7	7	5	5	6	6	5	6	6			
39,2 (34,3) 400 (350)	6,9 (5,0) 70 (50)	3	4	4	5	6	3	4	4	5	3	4	5		
9,8 (6,9) 100 (70)	3	4	5	5	6	3	4	4	5	4	4	5			
13,7 (9,8) 140 (100)	3	4	5	6	6	4	4	5	5	4	5	5			
20,6 (14,7) 210 (150)	4	5	5	6	7	4	5	5	6	5	5	6			
27,5 (19,6) 280 (200)	5	5	6	7	-	5	5	6	7	5	6	7			

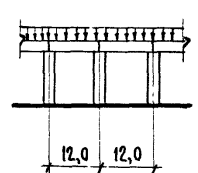
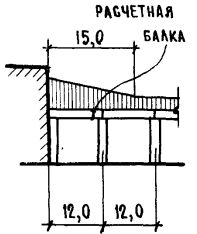
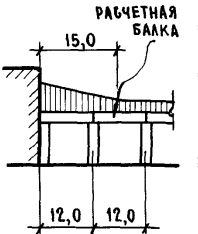


СХЕМА ПРИЛОЖЕНИЯ НАГРУЗКИ К БАЛКЕ		ГРУЗОПОДЪЕМНОСТЬ КН (Т)
ПОДВЕСНЫЕ КРАНЫ		
		19,6 (2,0)
		31,4 (3,2)
		49,0 (5,0)
МОНОРЕЛЬСЫ		9,8 (1,0)
		19,6 (2,0)
		31,4 (3,2)
		9,8 (1,0)
		19,6 (2,0)
		49,0 (5,0)

1. В таблице условно указаны только числа, характеризующие порядковый номер балки несущей способности (см. табл. 1.462.1-1/88.01-ПЗ)
2. В расчетную равномерно распределенную постоянную нагрузку входит нагрузка от веса покрытия, подвесного потолка, коммуникаций и т.п. Собственный вес балок учтен в расчетах дополнительно.
3. При определении марок балок для III - V снеговых районов к нагрузкам от подвесного подъемно-транспортного оборудования и снега в соответствии сп. 1.12 СН и П 2.01.07-85 введен коэффициент сочетания  $\psi = 0,9$ .
4. В скобках указаны нагрузки при коэффициенте надежности по нагрузке  $\gamma_f = 1$ .

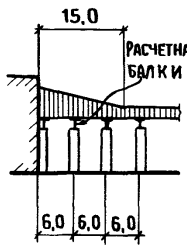
Нач. СКО-1	МИХАЙЛОВ		1.462.1-1/88.1-2СМ			
Н. КОНТР.	МИХАЙЛОВ		Ключи для подбора балок.	СТАДИЯ	ЛИСТ	ЛИСТОВ
Гл. КОНСТР.	МАТВЕЕВ			Р	1	3
Гл. ИНЖ. ПР.	АЛЬШТЕЙН			ПРОИСТРОИТЬ		
Зав. бриг.	ФОКИНА					
Вед. инж.	МУХИНА					
Инж. ШК	УСКОВА					


Профиль покрытия	РАВНОМЕРНО РАСПРЕДЕЛЕННАЯ ПОСТОЯННАЯ НАГРУЗКА МПа / КГС / М <sup>2</sup>	СНЕГОВАЯ НАГРУЗКА МПа / КГС / М <sup>2</sup>	МАРКА БАЛКИ ПО НЕСУЩЕЙ СПОСОБНОСТИ												
			БЕЗ ПОДВЕСНОГО ТРАНСПОРТА	ПОДВЕСНЫЕ КРАНЫ ГРУЗОПОДЕЙСТВЕННОСТЬЮ КН (Т)				ОДИН МОНОРЕЛЬС ГРУЗОПОДЕЙСТВЕННОСТЬЮ КН (Т)				ДВА МОНОРЕЛЬСА ГРУЗОПОДЕЙСТВЕННОСТЬЮ КН (Т)			
				9,8 (1,0)	19,6 (2,0)	31,4 (3,2)	49,0 (5,0)	9,8 (1,0)	19,6 (2,0)	31,4 (3,2)	49,0 (5,0)	9,8 (1,0)	19,6 (2,0)	31,4 (3,2)	
СНЕГОВОЙ МЕШОК ВОДОЛЬ БАЛКИ  	22,6 (20,6) 230 (210)	6,9 (5,0) 70 (50)	2	3	4	5	6	3	3	4	5	3	4	5	
		9,8 (6,9) 100 (70)	3	4	5	6	7	4	4	5	6	4	5	6	
		13,7 (9,8) 140 (100)	5	5	6	7	—	5	5	6	7	5	6	7	
		20,6 (14,7) 210 (150)	6	7	—	—	—	7	7	—	—	7	—	—	
	25,5 (23,5) 260 (240)	6,9 (5,0) 70 (50)	3	4	4	5	6	3	4	4	5	4	4	5	
		9,8 (6,9) 100 (70)	4	5	5	6	7	4	5	5	6	5	5	6	
		13,7 (9,8) 140 (100)	5	6	6	7	—	5	6	6	7	6	6	7	
		20,6 (14,7) 210 (150)	7	—	—	—	—	7	—	—	—	—	—	—	
	30,4 (26,5) 310 (270)	6,9 (5,0) 70 (50)	3	4	5	6	7	4	4	5	5	4	5	6	
		9,8 (6,9) 100 (70)	4	5	6	7	—	5	5	6	6	5	6	7	
		13,7 (9,8) 140 (100)	5	6	7	—	—	6	6	7	7	6	7	—	
		20,6 (14,7) 210 (150)	6	7	—	—	—	7	7	—	—	7	—	—	
	34,3 (29,4) 350 (300)	6,9 (5,0) 70 (50)	4	5	5	6	7	4	5	5	6	5	5	6	
		9,8 (6,9) 100 (70)	5	6	6	7	—	5	6	6	7	6	6	7	
		13,7 (9,8) 140 (100)	6	7	7	—	—	6	7	7	—	7	7	—	
		20,6 (14,7) 210 (150)	7	—	—	—	—	7	—	—	—	—	—	—	
	37,3 (32,4) 380 (330)	6,9 (5,0) 70 (50)	4	5	6	6	7	5	5	5	6	5	5	6	
		9,8 (6,9) 100 (70)	5	6	7	7	—	6	6	6	7	6	6	7	
		13,7 (9,8) 140 (100)	6	7	—	—	—	7	7	7	—	7	7	—	
		20,6 (14,7) 210 (150)	7	—	—	—	—	7	—	—	—	—	—	—	
	39,2 (34,3) 400 (350)	6,9 (5,0) 70 (50)	4	5	6	7	—	5	5	6	5	6	6	6	
		9,8 (6,9) 100 (70)	5	6	7	—	—	6	6	7	7	6	7	7	
		13,7 (9,8) 140 (100)	6	7	—	—	—	7	7	—	—	7	—	—	
		20,6 (14,7) 210 (150)	7	—	—	—	—	7	—	—	—	—	—	—	

Профиль покрытия	РАВНОМЕРНО РАСПРЕДЕЛЕННАЯ ПОСТОЯННАЯ НАГРУЗКА МПа / КГС / М <sup>2</sup>	СНЕГОВАЯ НАГРУЗКА МПа / КГС / М <sup>2</sup>	МАРКА БАЛКИ ПО НЕСУЩЕЙ СПОСОБНОСТИ												
			БЕЗ ПОДВЕСНОГО ТРАНСПОРТА	ПОДВЕСНЫЕ КРАНЫ ГРУЗОПОДЕЙСТВЕННОСТЬЮ КН (Т)				ОДИН МОНОРЕЛЬС ГРУЗОПОДЕЙСТВЕННОСТЬЮ КН (Т)				ДВА МОНОРЕЛЬСА ГРУЗОПОДЕЙСТВЕННОСТЬЮ КН (Т)			
				9,8 (1,0)	19,6 (2,0)	31,4 (3,2)	49,0 (5,0)	9,8 (1,0)	19,6 (2,0)	31,4 (3,2)	49,0 (5,0)	9,8 (1,0)	19,6 (2,0)	31,4 (3,2)	
СНЕГОВОЙ МЕШОК ВОДОЛЬ БАЛКИ  	22,6 (20,6) 230 (210)	6,9 (5,0) 70 (50)	1	2	3	4	4	2	2	3	3	2	3	3	
		9,8 (6,9) 100 (70)	1	2	3	4	5	2	2	3	4	2	3	4	
		13,7 (9,8) 140 (100)	2	3	3	4	5	2	3	3	4	3	3	4	
		20,6 (14,7) 210 (150)	3	3	4	5	6	3	3	4	4	3	4	5	
	25,5 (23,5) 260 (240)	6,9 (5,0) 70 (50)	1	2	3	4	5	2	2	3	4	2	3	3	
		9,8 (6,9) 100 (70)	2	3	3	4	5	2	3	3	4	3	3	4	
		13,7 (9,8) 140 (100)	2	3	4	4	5	3	3	3	4	3	3	4	
		20,6 (14,7) 210 (150)	3	4	4	5	6	3	4	4	5	4	4	5	
	30,4 (26,5) 310 (270)	6,9 (5,0) 70 (50)	2	3	3	4	5	2	3	3	4	3	3	4	
		9,8 (6,9) 100 (70)	2	3	4	5	6	3	3	4	4	3	4	4	
		13,7 (9,8) 140 (100)	3	3	4	5	6	3	3	4	5	3	4	5	
		20,6 (14,7) 210 (150)	3	4	4	5	6	3	4	4	5	4	4	5	
	34,3 (29,4) 350 (300)	6,9 (5,0) 70 (50)	2	3	4	5	6	3	3	4	4	3	4	5	
		9,8 (6,9) 100 (70)	3	4	4	5	6	3	4	4	5	3	4	5	
		13,7 (9,8) 140 (100)	3	4	4	5	6	3	4	4	5	4	4	5	
		20,6 (14,7) 210 (150)	3	4	4	5	6	3	4	4	5	4	4	5	
	37,3 (32,4) 380 (330)	6,9 (5,0) 70 (50)	3	4	4	5	6	3	3	4	5	3	4	5	
		9,8 (6,9) 100 (70)	3	4	4	5	6	3	4	4	5	4	4	5	
		13,7 (9,8) 140 (100)	3	4	5	6	6	4	4	5	5	4	5	5	
		20,6 (14,7) 210 (150)	3	4	4	5	6	3	4	4	5	4	4	5	
	39,2 (34,3) 400 (350)	6,9 (5,0) 70 (50)	3	4	4	5	6	3	4	4	5	4	4	5	
		9,8 (6,9) 100 (70)	3	4	5	6	6	4	4	5	5	4	5	5	
		13,7 (9,8) 140 (100)	4	4	5	6	7	4	4	5	5	4	5	6	
		20,6 (14,7) 210 (150)	4	4	5	6	7	4	4	5	5	4	5	6	

ИНВ. № ПОЛ. ... ПОДПИСЬ И ДАТА  
ВЗАИМ. ИНВ. №



Профиль покрытия	Равномерно распределенная нагрузка МПа кгс/м <sup>2</sup>	Снеговая нагрузка МПа кгс/м <sup>2</sup>	Марка балки по несущей способности												
			Без подвесного транспорта	Подвесные краны грузоподъемностью кН(т)				Один монорейль грузоподъемностью кН(т)				Два монорейльса грузоподъемностью кН(т)			
				9,8 (1,0)	19,6 (2,0)	31,4 (3,2)	49,0 (5,0)	9,8 (1,0)	19,6 (2,0)	31,4 (3,2)	49,0 (5,0)	9,8 (1,0)	19,6 (2,0)	31,4 (3,2)	
Снеговой мешок поперек балки 	22,6(20,6) 230(210)	6,9(5,0)	2	3	4	5	6	3	3	4	4	3	4	4	
		70(50)	2	3	4	5	6	3	3	4	4	3	4	4	
		9,8(6,9)	3	4	5	6	6	4	4	4	5	4	5	5	
		100(70)	3	4	5	6	6	4	4	4	5	4	5	5	
	25,5(23,5) 260(240)	13,7(9,8)	4	5	6	6	7	5	5	5	6	5	5	6	
		140(100)	4	5	6	6	7	5	5	5	6	5	5	6	
		20,6(14,7)	6	7	7	—	—	6	7	7	—	7	7	—	
		210(150)	6	7	7	—	—	6	7	7	—	7	7	—	
	30,4(26,5) 310(270)	6,9(5,0)	3	4	5	5	6	4	4	4	5	4	4	5	
		70(50)	3	4	5	5	6	4	4	4	5	4	4	5	
		9,8(6,9)	4	5	5	6	7	4	5	5	6	5	5	6	
		100(70)	4	5	5	6	7	4	5	5	6	5	5	6	
	34,3(29,4) 350(300)	13,7(9,8)	5	6	6	—	—	5	6	6	7	6	6	7	
		140(100)	5	6	6	—	—	5	6	6	7	6	6	7	
		20,6(14,7)	7	—	—	—	—	7	—	—	—	7	—	—	
		210(150)	7	—	—	—	—	7	—	—	—	7	—	—	
	37,3(32,4) 380(330)	6,9(5,0)	4	5	5	6	7	4	5	5	6	5	5	6	
		70(50)	4	5	5	6	7	4	5	5	6	5	5	6	
		9,8(6,9)	5	6	6	7	—	5	6	6	7	5	6	7	
		100(70)	5	6	6	7	—	5	6	6	7	5	6	7	
	39,2(34,3) 400(350)	13,7(9,8)	6	6	7	—	—	6	7	7	—	6	7	—	
		140(100)	6	6	7	—	—	6	7	7	—	6	7	—	
		6,9(5,0)	4	5	6	6	7	4	5	5	6	5	5	6	
		70(50)	4	5	6	6	7	4	5	5	6	5	5	6	
	9,8(6,9)	5	6	6	7	—	5	6	6	7	6	6	7		
	100(70)	5	6	6	7	—	5	6	6	7	6	6	7		
	13,7(9,8)	6	7	7	—	—	6	7	7	—	7	7	—		
	140(100)	6	7	7	—	—	6	7	7	—	7	7	—		

Профиль покрытия	Равномерно распределенная нагрузка МПа кгс/м <sup>2</sup>	Снеговая нагрузка МПа кгс/м <sup>2</sup>	Марка балки по несущей способности												
			Без подвесного транспорта	Подвесные краны грузоподъемностью кН(т)				Один монорейль грузоподъемностью кН(т)				Два монорейльса грузоподъемностью кН(т)			
				9,8 (1,0)	19,6 (2,0)	31,4 (3,2)	49,0 (5,0)	9,8 (1,0)	19,6 (2,0)	31,4 (3,2)	49,0 (5,0)	9,8 (1,0)	19,6 (2,0)	31,4 (3,2)	
Снеговой мешок поперек балки 	22,6(20,6) 230(210)	6,9(5,0)	1	2	3	4	3	2	2	3	4	2	3	4	
		70(50)	1	2	3	4	3	2	2	3	4	2	3	4	
		9,8(6,9)	2	3	3	4	5	2	3	3	4	3	3	4	
		100(70)	2	3	3	4	5	2	3	3	4	3	3	4	
	25,5(23,5) 260(240)	13,7(9,8)	3	3	4	5	5	3	3	4	4	3	4	4	
		140(100)	3	3	4	5	5	3	3	4	4	3	4	4	
		20,6(14,7)	3	4	5	5	6	4	4	5	5	4	5	5	
		210(150)	3	4	5	5	6	4	4	5	5	4	5	5	
	30,4(26,5) 310(270)	6,9(5,0)	2	3	3	4	5	2	3	3	4	3	3	4	
		70(50)	2	3	3	4	5	2	3	3	4	3	3	4	
		9,8(6,9)	2	3	4	5	6	3	3	4	4	3	4	4	
		100(70)	2	3	4	5	6	3	3	4	4	3	4	4	
	34,3(29,4) 350(300)	13,7(9,8)	3	4	4	5	6	3	4	4	5	3	4	5	
		140(100)	3	4	4	5	6	3	4	4	5	3	4	5	
		20,6(14,7)	3	4	5	5	6	4	4	5	5	4	5	5	
		210(150)	3	4	5	5	6	4	4	5	5	4	5	5	
	37,3(32,4) 380(330)	6,9(5,0)	4	5	6	6	7	4	5	5	6	4	5	6	
		70(50)	4	5	6	6	7	4	5	5	6	4	5	6	
		9,8(6,9)	3	4	4	5	6	3	4	4	5	3	4	4	
		100(70)	3	4	4	5	6	3	4	4	5	3	4	4	
	39,2(34,3) 400(350)	13,7(9,8)	3	4	5	5	6	3	4	4	5	3	4	5	
		140(100)	3	4	5	5	6	3	4	4	5	3	4	5	
		6,9(5,0)	4	5	6	6	7	4	5	5	6	4	5	6	
		70(50)	4	5	6	6	7	4	5	5	6	4	5	6	
	9,8(6,9)	4	5	5	6	7	4	5	5	6	4	5	6		
	100(70)	4	5	5	6	7	4	5	5	6	4	5	6		
	13,7(9,8)	4	5	6	6	7	4	5	5	6	4	5	6		
	140(100)	4	5	6	6	7	4	5	5	6	4	5	6		

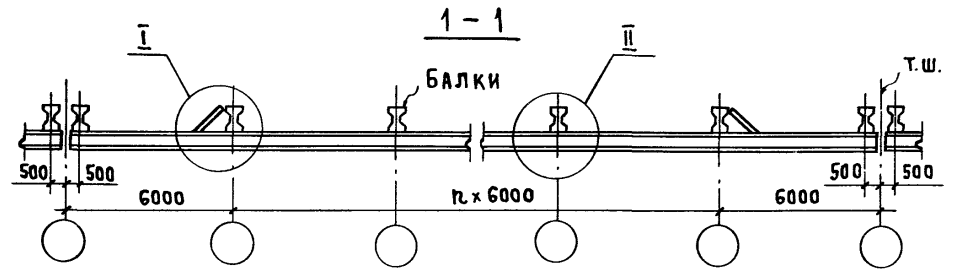
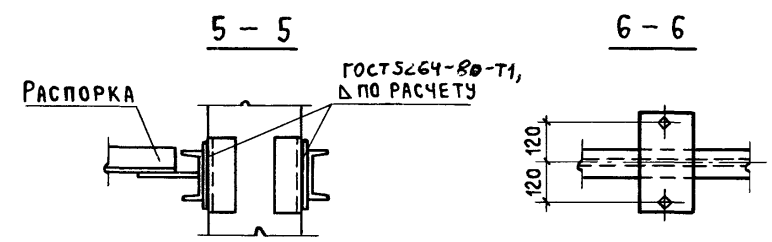
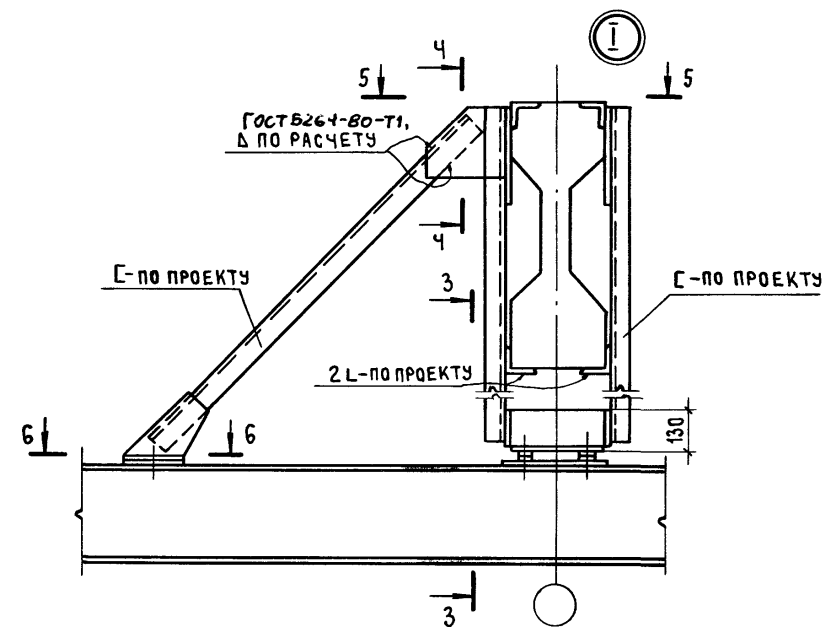
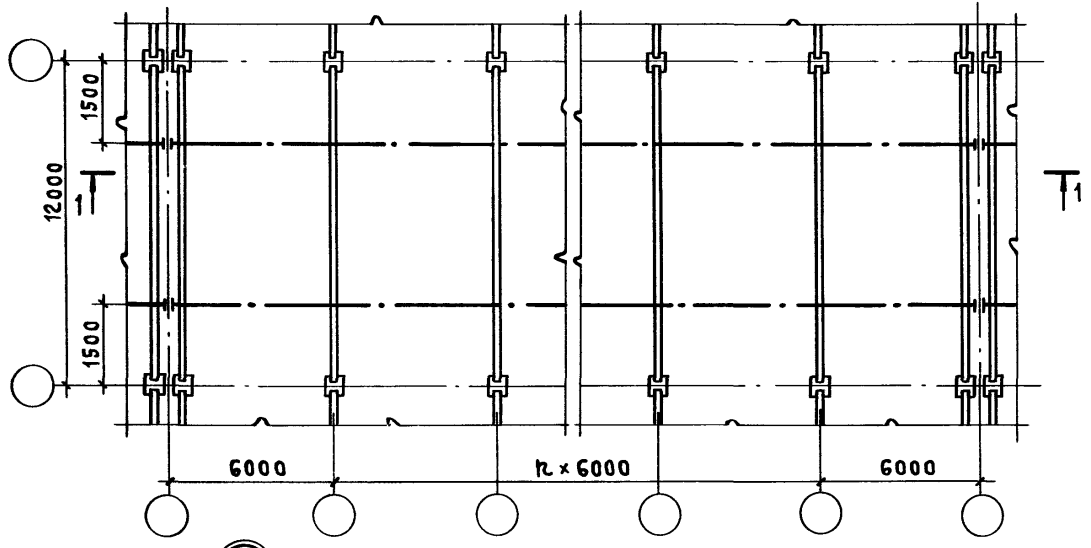
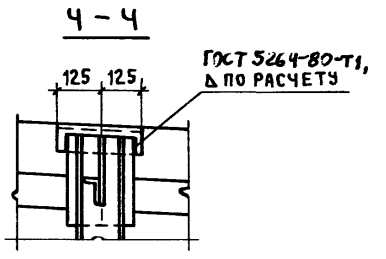
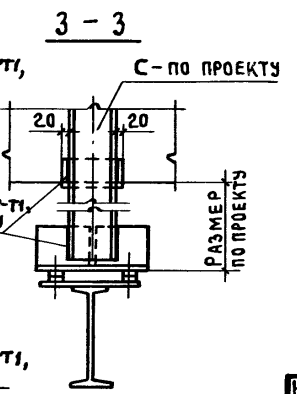
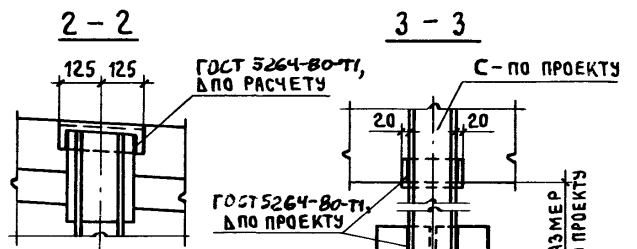
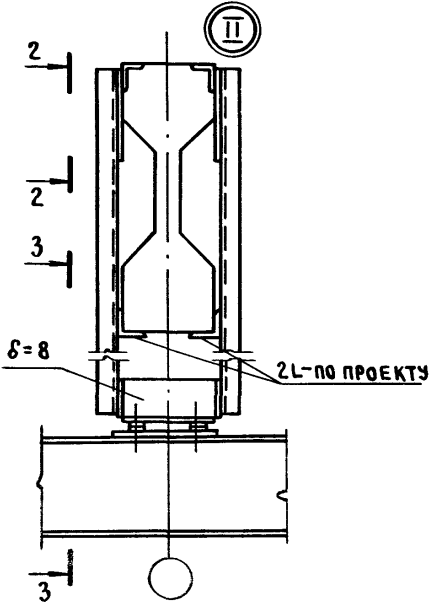


СХЕМА РАСПОЛОЖЕНИЯ ПУТЕЙ ПОДВЕСНЫХ КРАНОВ



РАЗБИВКА ЗАКЛАДНЫХ ИЗДЕЛИЙ В БАЛКАХ, СЕЧЕНИЯ СТАЛЬНЫХ ЭЛЕМЕНТОВ И МОНТАЖНЫЕ ШВЫ НАЗНАЧАЮТСЯ В КОНКРЕТНОМ ПРОЕКТЕ



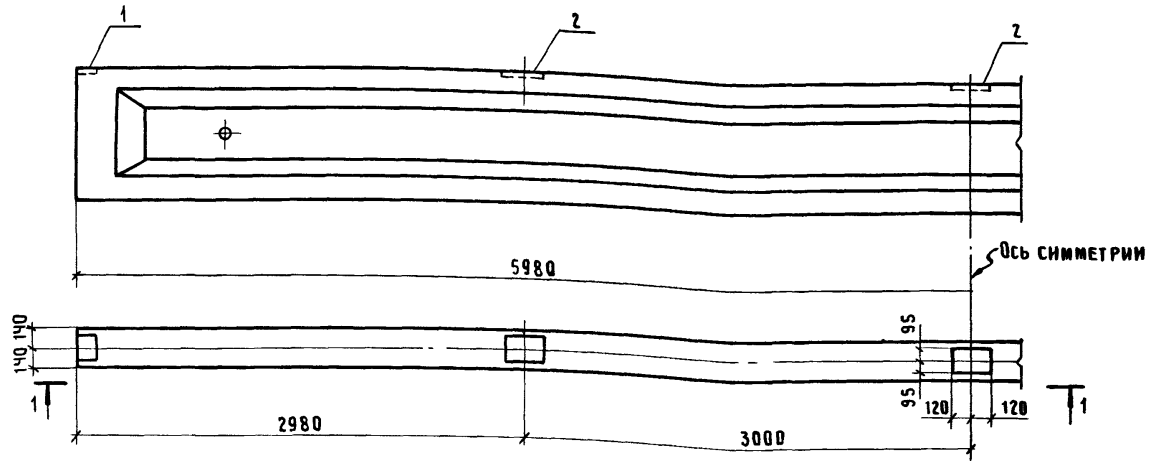
НАЧ. СКО-1	МИХАЙЛОВ	<i>[Signature]</i>
Н. КОНТР.	МАТВЕЕВ	<i>[Signature]</i>
ГЛ. ИНЖ. ПР.	АЛЬШТЕЙН	<i>[Signature]</i>
ЗАВ. БРИГ.	ФОКИНА	<i>[Signature]</i>
ВЕД. ИНЖ.	МУХИНА	<i>[Signature]</i>
ИНЖ. Ш. К.	ФОМИЧЕВА	<i>[Signature]</i>

1.462.1-1/88.1 - 3СМ			
СХЕМА РАСПОЛОЖЕНИЯ ПУТЕЙ ПОДВЕСНЫХ КРАНОВ	СТАДИЯ	ЛИСТ	ЛИСТОВ
	Р		1
ПРОМСТРОЙПРОЕКТ			

ПРОМСТРОЙПРОЕКТ

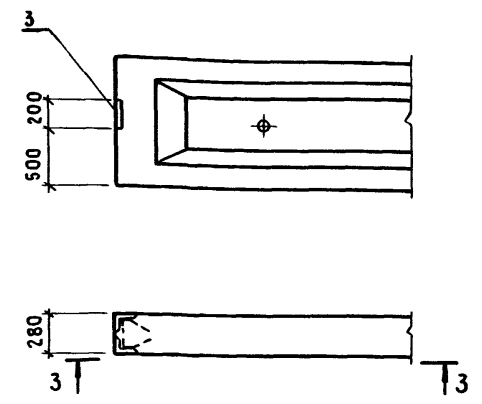
**РАЗБИВКА ЗАКЛАДНЫХ ИЗДЕЛИЙ ДЛЯ КРЕПЛЕНИЯ ПЛИТ ПОКРЫТИЯ  
РАЗМЕРОМ 3,0 x 6,0 м**

1 - 1



**РАЗБИВКА ЗАКЛАДНЫХ ИЗДЕЛИЙ ДЛЯ КРЕПЛЕНИЯ  
СТЕНОВЫХ ПАНЕЛЕЙ**

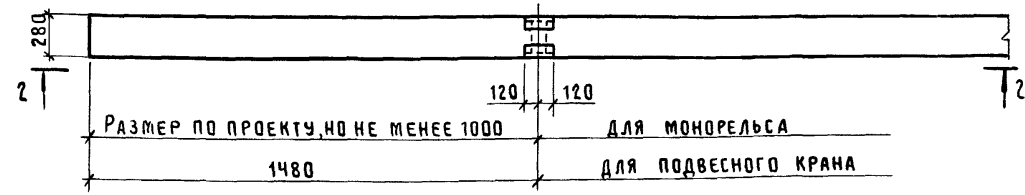
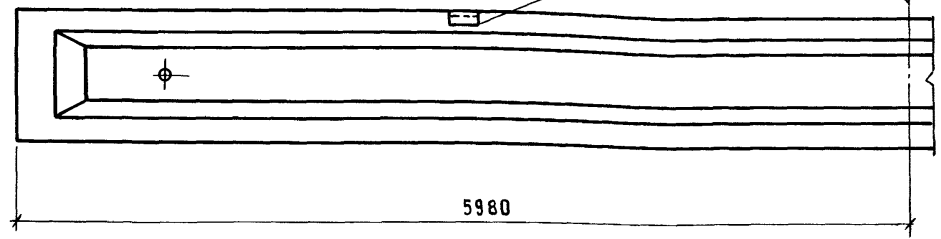
3 - 3



**ПРИМЕРНАЯ РАЗБИВКА ЗАКЛАДНЫХ ИЗДЕЛИЙ ДЛЯ КРЕПЛЕНИЯ  
ПОДВЕСНОГО ПОДЪЕМНО-ТРАНСПОРТНОГО ОБОРУДОВАНИЯ**

2 - 2

Ось симметрии



**ВЕДОМОСТЬ ЗАКЛАДНЫХ ИЗДЕЛИЙ НА ОДНУ БАЛКУ**

Поз.	НАИМЕНОВАНИЕ	КОЛ.	ОБОЗНАЧЕНИЕ ДОКУМЕНТА	МАССА, КГ
1	ИЗДЕЛИЕ ЗАКЛАДНОЕ МЧ-1	2	1.400-6/76 Л.84	1,4
2	МЧ-3	3	Л.85	2,4
3	МЧ-10-3	1	Л.88	4,1
4	МНЗ	2	1.462.1-1/88. В.2	5,9

НАЧ.СКО-1	МИХАЙЛОВ	<i>Мих</i>		1.462.1-1/88.1-4СМ		
Н.КОНТР.	МИХАЙЛОВ	<i>Мих</i>				
ГЛ.КОНСТР.	МАТВЕЕВ	<i>Матв</i>				
	ГИП	АЛЬШТЕЙН	<i>Альш</i>	ПОЛОЖЕНИЕ ЗАКЛАДНЫХ ИЗДЕЛИЙ ДЛЯ КРЕПЛЕНИЯ ПЛИТ ПОКРЫТИЯ, СТЕНОВЫХ ПАНЕЛЕЙ И ПОДВЕСНОГО ПОДЪЕМНО-ТРАНСПОРТНОГО ОБОРУДОВАНИЯ.		
ЗАВ.БРИГ.	ФОКИНА	<i>Фоки</i>				
ВЕД.ИНЖ.	ТУХИНА	<i>Тухин</i>				
ИНЖ.ПКАТ.	ФОМИЧЕВА	<i>Фомич</i>				
ПРОВЕРИЛ	ФОКИНА	<i>Фоки</i>				
				СТАДИЯ	ЛИСТ	ЛИСТОВ
				Р		1
				ПРОМСТРОЙПРОЕКТ		

**КОНТРОЛЬНЫЕ НАГРУЗКИ И ПРОГИБЫ БАЛОК ТИПА 1БСП12-, 1БСО12-**  
**НОМЕР БАЛКИ ПО НЕСУЩЕЙ СПОСОБНОСТИ**

Таблица 1

Класс напрягаемой арматуры	Наименование параметра	Возраст бетона балки (в сутках) к моменту испытания																			
		-1				-2				-3				-4				-5			
		7	14	28	100	7	14	28	100	7	14	28	100	7	14	28	100	7	14	28	100
К7	Нагрузка R <sub>квТС</sub> для проверки трещиностойк. и жесткости	5,6	5,6	5,6	5,4	7,3	7,4	7,3	7,0	8,8	9,0	9,0	8,6	10,3	10,5	10,5	9,9	11,9	12,1	12,0	11,2
	Прогиб, мм	16,2	15,4	14,5	14,0	26,8	24,1	20,8	21,3	33,8	32,8	29,8	28,7	33,1	36,3	34,3	31,4	37,4	38,6	37,5	34,5
А-III В	Нагрузка R <sub>квТС</sub> для проверки трещиностойк. и жесткости	5,9	5,9	5,8	5,4	7,9	7,9	7,8	7,0	9,8	9,9	9,6	8,6	11,6	11,6	11,2	9,9	14,1	13,9	13,3	11,2
	Прогиб, мм	30,4	29,3	27,7	25,8	33,0	30,3	28,0	26,4	41,1	38,0	34,8	31,6	45,6	42,0	38,7	34,3	51,2	46,9	42,7	36,5
А-III В (слабоагрессивная среда)	Нагрузка R <sub>квТС</sub> для проверки трещиностойк. и жесткости	5,9	5,9	5,8	5,4	7,9	7,9	7,8	7,0	9,8	9,9	9,6	8,6	11,6	11,6	11,2	9,9	14,1	13,9	13,3	11,2
	Прогиб, мм	30,4	29,3	27,7	25,8	33,0	30,3	28,0	26,4	41,1	38,0	34,8	31,6	45,6	42,0	38,7	34,3	51,2	46,9	42,7	36,5
А-III В (среднеагрессивная среда)	Нагрузка R <sub>квТС</sub> для проверки трещиностойк. и жесткости	6,3	6,1	6,0	5,4	8,3	8,3	8,0	7,0	9,6	9,7	9,5	8,6	12,5	12,3	12,0	9,9	14,0	13,8	13,1	11,2
	Прогиб, мм	26,6	24,3	21,7	18,4	34,7	31,9	29,0	26,0	36,6	33,7	30,6	28,4	40,3	37,6	31,0	26,8	48,5	44,6	39,7	34,6
А-IV АТ-IV С	Нагрузка R <sub>квТС</sub> для проверки трещиностойк. и жесткости	5,8	5,9	5,9	5,4	7,8	7,8	7,7	7,0	9,9	9,9	9,7	8,6	11,2	11,2	11,0	9,9	12,5	12,5	12,5	11,2
	Прогиб, мм	33,9	33,1	31,7	29,2	35,8	34,2	32,1	29,2	44,0	40,5	37,2	33,1	44,8	42,0	38,5	35,1	43,6	40,6	38,0	34,9
А-IV (АТ-IV К) (слабоагрессивная среда)	Нагрузка R <sub>квТС</sub> для проверки трещиностойк. и жесткости	6,0	6,0	5,9	5,4	8,0	8,0	7,9	7,0	9,9	9,9	9,7	8,6	11,5	11,5	11,1	9,9	12,8	12,7	12,6	11,2
	Прогиб, мм	33,4	32,4	30,9	21,9	35,9	34,1	31,8	28,6	43,9	40,9	37,8	33,7	44,8	41,2	37,6	33,6	43,7	40,7	37,9	34,3
АТ-IV С (слабоагрессивная среда)	Нагрузка R <sub>квТС</sub> для проверки трещиностойк. и жесткости	6,3	6,3	6,1	5,4	7,9	8,0	7,9	7,0	10,2	10,2	9,9	8,6	11,5	11,5	11,2	9,9	12,8	12,7	12,6	11,2
	Прогиб, мм	30,8	28,8	26,6	24,3	35,9	34,1	31,8	28,6	44,1	40,8	37,5	32,8	44,8	41,2	37,6	33,6	43,7	40,7	37,9	34,3
А-IV (АТ-IV К) (среднеагрессивная среда)	Нагрузка R <sub>квТС</sub> для проверки трещиностойк. и жесткости	6,3	6,3	6,1	5,4	7,9	8,0	7,9	7,0	10,2	10,2	9,9	8,6	11,5	11,5	11,2	9,9	12,8	12,7	12,6	11,2
	Прогиб, мм	30,8	28,8	26,6	24,3	35,9	34,1	31,8	28,6	44,1	40,8	37,5	32,8	44,8	41,2	37,6	33,6	43,7	40,7	37,9	34,3
А-V (АТ-V)	Нагрузка R <sub>квТС</sub> для проверки трещиностойк. и жесткости	5,8	5,8	5,7	5,4	7,5	7,6	7,6	7,0	9,3	9,5	9,4	8,6	11,0	11,1	10,9	9,9	12,7	12,7	12,5	11,2
	Прогиб, мм	24,0	22,0	19,9	19,4	36,5	34,0	31,4	30,0	44,9	41,8	38,4	35,6	49,3	46,0	41,4	38,0	50,1	46,8	42,2	38,7

ИНВ. № ПОДГ. ЛОУ... и ДАТА ВЗАМ. ИНВ. №

Нач.ско-1	Михайлов		1.462.1-1/88.1 - 5СМ			
Н. контр.	Матвеев					
Гл. инж. пр.	Альтштейн		СХЕМА ИСПЫТАНИЙ БАЛОК	Стадия	Лист	Листов
Зав. бриг.	Фокина			Р	1	3
Вед. инж.	Мушина		ПРОМСТРОЙПРОЕКТ			
Инж. III к.	Ускова					
Проверил	Репенко					

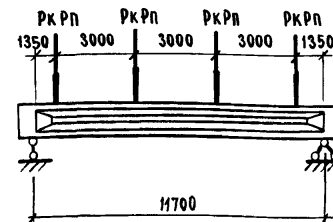
## КОНТРОЛЬНЫЕ НАГРУЗКИ И ПРОГИБЫ БАЛОК ТИПА 1БСП12,-1БСО12-

ПРОДОЛЖЕНИЕ ТАБЛИЦА 1

КЛАСС НАПРЯГАЕМОЙ АРМАТУРЫ	НАИМЕНОВАНИЕ ПАРАМЕТРА	НОМЕР БАЛКИ ПО НЕСУЩЕЙ СПОСОБНОСТИ																				
		-1				-2				-3				-4				-5				
		ВОЗРАСТ БЕТОНА БАЛКИ (В СУТКАХ) К МОМЕНТУ ИСПЫТАНИЯ																				
		7	14	28	100	7	14	28	100	7	14	28	100	7	14	28	100	7	14	28	100	
АТ-Іск	НАГРУЗКА Рк В тс ДЛЯ ПРОВЕРКИ ТРЕЩИНОСТОЙКИ И ЖЕСТК.	6,0	5,9	5,8	5,4	8,0	8,0	7,8	7,0	10,4	10,3	9,9	8,6	11,4	11,5	11,2	9,9	13,1	13,0	12,7	11,2	
	ПРОГИБ, мм	22,6	20,0	17,5	17,7	38,7	35,5	32,0	28,9	41,0	38,5	34,2	29,3	44,5	42,4	37,6	34,5	45,9	45,9	38,7	35,7	
А-ІІ	НАГРУЗКА Рк В тс ДЛЯ ПРОВЕРКИ ТРЕЩИНОСТОЙКИ И ЖЕСТК.	5,7	5,7	5,7	5,4	7,4	7,5	7,4	7,0	9,0	9,2	9,2	8,6	10,7	10,9	10,8	9,9	12,2	12,4	12,2	11,2	
	ПРОГИБ, мм	27,7	26,2	24,5	21,6	34,5	33,6	31,6	29,0	36,5	34,6	31,8	29,1	38,2	41,4	35,5	32,1	47,5	45,0	40,9	38,5	
АТ-ІІ	НАГРУЗКА Рк В тс ДЛЯ ПРОВЕРКИ ТРЕЩИНОСТОЙКИ И ЖЕСТК.	5,6	5,7	5,7	5,4	7,4	7,5	7,5	7,0	9,1	9,2	9,2	8,6	10,7	10,8	10,7	9,9	12,2	12,3	12,2	11,2	
	ПРОГИБ, мм	31,3	30,1	28,9	27,5	38,4	38,9	36,6	33,7	35,0	33,2	29,8	28,1	45,2	42,8	38,7	36,6	37,1	38,9	36,4	32,1	
АТ-ІІк	НАГРУЗКА Рк В тс ДЛЯ ПРОВЕРКИ ТРЕЩИНОСТОЙКИ И ЖЕСТК.	5,8	5,7	5,7	5,4	7,7	7,7	7,6	9,4	9,5	9,4	8,6	10,8	10,9	10,7	9,9	12,4	12,5	12,5	12,3	11,2	
	ПРОГИБ, мм	16,5	15,5	14,5	13,4	30,2	28,0	24,7	23,3	39,9	36,6	32,2	28,9	39,1	37,0	34,4	30,9	32,8	36,2	33,9	30,2	
	НАГРУЗКА Рп В тс ДЛЯ ПРОВЕРКИ ПРОЧНОСТИ	С=1,25 (ДЛЯ А-ІІв)	8,8				11,2				13,7				16,0				18,6			
		С=1,35 (ДЛЯ А-ІІ, АТ-ІІс, АТ-ІІк)	9,1				11,5				14,0				16,3				18,9			
		С=1,40	9,4				12,0				14,6				17,0				19,7			
		С=1,60	10,9				13,9				16,8				19,6				22,6			

- Контрольные испытания и оценку прочности, жесткости и трещиностойкости производить в соответствии с требованиями ГОСТ 8829-85. "Конструкции и изделия железобетонные сборные. Методы испытаний и оценки прочности, жесткости и трещиностойкости." В величины контрольных нагрузок Рк, Рп включается вес домкратов, траверс и др. приспособлений.
- Ширина раскрытия трещин (нормальных и наклонных) не должна превышать 0,10 мм для балок с арматурой классов А-ІІ, АТ-ІІк, А-ІІв (для среднеагрессивной среды) и классов АТ-ІІск и АТ-ІІк (для слабоагрессивной среды), 0,15 мм - с арматурой классов А-ІІ, АТ-ІІс, АТ-ІІк и А-ІІв (для слабоагрессивной среды), 0,20 мм - с арматурой классов К-7, А-ІІ, АТ-ІІ, А-ІІ и АТ-ІІ и 0,25 мм - с арматурой классов А-ІІ и А-ІІв (для неагрессивной среды).

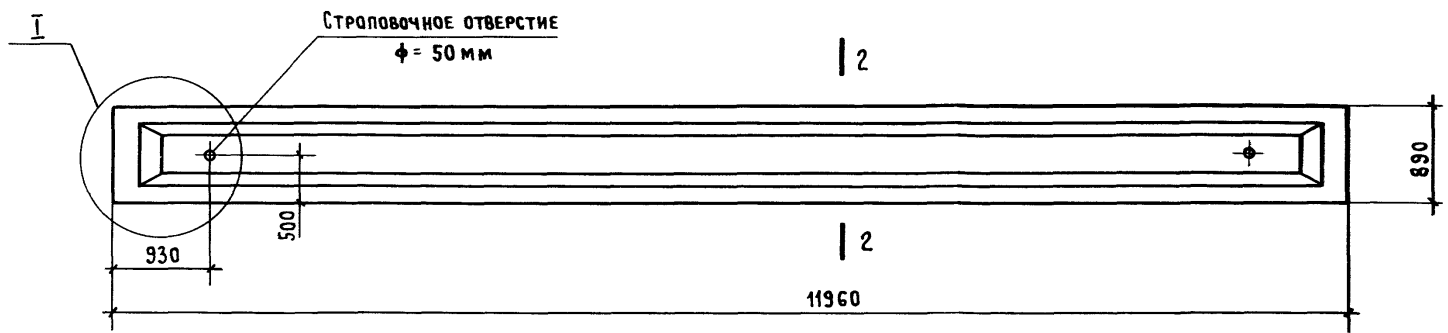
СХЕМА ПРИЛОЖЕНИЯ НАГРУЗОК ПРИ КОНТРОЛЬНЫХ ИСПЫТАНИЯХ



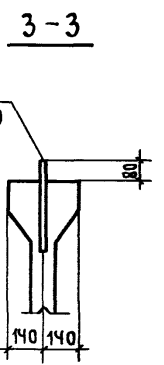
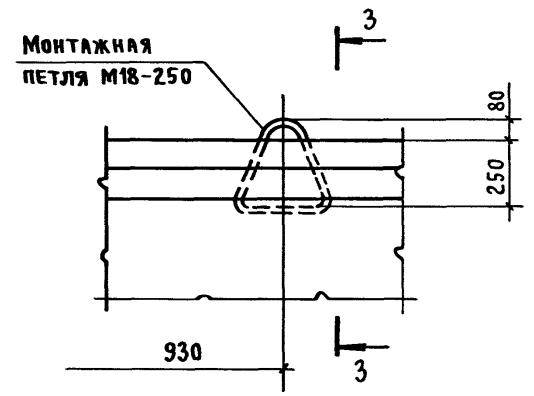
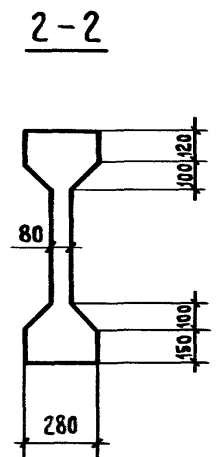
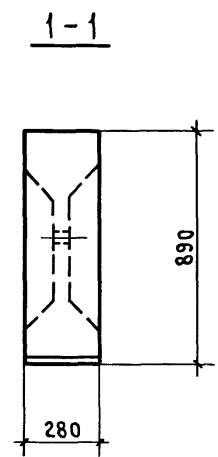
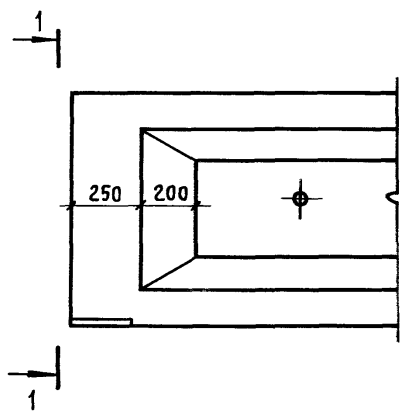
## КОНТРОЛЬНЫЕ НАГРУЗКИ И ПРОГИБЫ БАЛОК ТИПА ЗБСП12, ЗБСО12-

ТАБЛИЦА 2

КЛАСС НАПРЯГАЕМОЙ АРМАТУРЫ	НА ИМЕНОВАНИЕ ПАРАМЕТРА	НОМЕР БАЛКИ ПО НЕСУЩЕЙ СПОСОБНОСТИ																
		-4				-5				-6				-7				
		ВОЗРАСТ БЕТОНА БАЛКИ (В СУТКАХ) К МОМЕНТУ ИСПЫТАНИЯ																
		7	14	28	100	7	14	28	100	7	14	28	100	7	14	28	100	
К7	НАГРУЗКА $R_{квТС}$ ДЛЯ ПРОВЕРКИ ТРЕЩИНОСТОЙК. И ЖЕСТКОСТИ	10,2	10,5	10,5	9,9	11,9	12,1	12,0	11,2	13,2	13,4	13,4	12,6	14,8	15,1	15,3	14,4	
	ПРОГИБ, мм	35,9	37,2	34,1	31,2	40,5	41,6	39,8	36,5	42,3	43,1	40,0	36,8	42,7	44,9	43,6	39,7	
А-III В	НАГРУЗКА $R_{квТС}$ ДЛЯ ПРОВЕРКИ ТРЕЩИНОСТОЙК. И ЖЕСТКОСТИ	11,4	11,4	11,1	9,9	13,7	13,6	13,0	11,2	15,6	15,4	14,7	12,6	17,9	17,6	17,3	14,4	
	ПРОГИБ, мм	41,2	38,5	35,8	32,0	48,0	43,8	39,5	34,3	51,3	47,5	42,4	36,4	53,8	49,4	44,9	37,8	
А-III В (СЛАБОАГРЕССИВ- НАЯ СРЕДА)	НАГРУЗКА $R_{квТС}$ ДЛЯ ПРОВЕРКИ ТРЕЩИНОСТОЙК. И ЖЕСТКОСТИ	11,4	11,4	11,1	9,9	13,7	13,6	13,0	11,2	15,6	15,4	14,7	12,6	17,9	17,6	17,3	14,4	
	ПРОГИБ, мм	41,2	38,5	35,8	32,0	48,0	43,8	39,5	34,3	51,3	47,5	42,4	36,4	53,8	49,4	44,9	37,8	
А-III В (СРЕДНЕАГРЕССИВ- НАЯ СРЕДА)	НАГРУЗКА $R_{квТС}$ ДЛЯ ПРОВЕРКИ ТРЕЩИНОСТОЙК. И ЖЕСТКОСТИ	11,4	11,4	11,1	9,9	13,7	13,5	12,9	11,2	15,6	15,4	14,7	12,6	17,9	17,6	17,3	14,4	
	ПРОГИБ, мм	41,2	38,5	35,8	32,0	45,0	41,2	36,5	32,2	51,3	47,5	42,4	36,4	53,8	49,4	44,9	37,8	
А-IV АТ-IVС	НАГРУЗКА $R_{квТС}$ ДЛЯ ПРОВЕРКИ ТРЕЩИНОСТОЙК. И ЖЕСТКОСТИ	11,0	11,0	10,8	9,9	12,7	12,7	12,4	11,2	13,9	13,9	14,0	12,6	16,7	16,6	16,0	14,4	
	ПРОГИБ, мм	40,5	37,7	34,8	32,1	44,6	42,1	37,9	34,6	46,1	43,1	40,8	36,9	49,8	47,0	41,8	36,9	
А-IV (АТ-IVК) (СЛАБОАГРЕССИВ- НАЯ СРЕДА)	НАГРУЗКА $R_{квТС}$ ДЛЯ ПРОВЕРКИ ТРЕЩИНОСТОЙК. И ЖЕСТКОСТИ	11,3	11,3	11,0	9,9	12,7	12,6	12,4	11,2	14,6	14,3	13,8	12,6	16,7	16,6	16,0	14,4	
	ПРОГИБ, мм	40,3	37,0	33,4	30,5	39,6	36,4	33,1	30,7	44,3	39,1	34,6	31,4	49,8	47,0	41,8	36,9	
АТ-IVС (СЛАБОАГРЕССИВ- НАЯ СРЕДА)	НАГРУЗКА $R_{квТС}$ ДЛЯ ПРОВЕРКИ ТРЕЩИНОСТОЙК. И ЖЕСТКОСТИ	11,3	11,3	11,0	9,9	12,7	12,6	12,4	11,2	14,6	14,3	13,8	12,6	16,7	16,6	16,0	14,4	
	ПРОГИБ, мм	40,3	37,0	33,4	30,5	39,6	36,4	33,1	30,7	44,3	39,1	34,6	31,4	49,8	47,0	41,8	36,9	
А-IV (АТ-IVК) (СРЕДНЕАГРЕССИВ- НАЯ СРЕДА)	НАГРУЗКА $R_{квТС}$ ДЛЯ ПРОВЕРКИ ТРЕЩИНОСТОЙК. И ЖЕСТКОСТИ	11,3	11,3	11,0	9,9	12,7	12,6	12,4	11,2	14,6	14,3	13,8	12,6	16,7	16,6	16,0	14,4	
	ПРОГИБ, мм	40,3	37,0	33,4	30,5	39,6	36,4	33,1	30,7	44,3	39,1	34,6	31,4	49,8	47,0	41,8	36,9	
А-V (АТ-V)	НАГРУЗКА $R_{квТС}$ ДЛЯ ПРОВЕРКИ ТРЕЩИНОСТОЙК. И ЖЕСТКОСТИ	10,6	10,8	10,7	9,9	12,2	12,3	12,2	11,2	14,2	14,2	13,9	12,6	15,8	15,8	15,9	14,4	
	ПРОГИБ, мм	45,8	43,0	39,1	36,4	49,1	46,0	42,0	38,8	49,7	46,6	41,3	37,7	52,5	50,5	46,3	41,4	
АТ-VСК	НАГРУЗКА $R_{квТС}$ ДЛЯ ПРОВЕРКИ ТРЕЩИНОСТОЙК. И ЖЕСТКОСТИ	11,1	11,1	10,8	9,9	12,8	12,8	12,5	11,2	14,4	14,4	14,0	12,6	16,0	16,0	16,0	14,4	
	ПРОГИБ, мм	41,3	37,3	32,0	28,8	44,3	42,6	35,3	32,9	46,0	46,3	38,2	36,3	49,2	48,0	43,9	39,1	
А-VI	НАГРУЗКА $R_{квТС}$ ДЛЯ ПРОВЕРКИ ТРЕЩИНОСТОЙК. И ЖЕСТКОСТИ	10,6	10,8	10,7	9,9	12,1	12,2	12,1	11,2	13,5	13,7	13,6	12,6	15,7	15,8	15,4	14,4	
	ПРОГИБ, мм	38,8	39,5	34,6	30,4	44,1	41,7	37,9	35,7	47,4	44,8	40,2	36,3	45,6	43,7	39,7	35,3	
АТ-VI	НАГРУЗКА $R_{квТС}$ ДЛЯ ПРОВЕРКИ ТРЕЩИНОСТОЙК. И ЖЕСТКОСТИ	10,5	10,7	10,6	9,9	11,9	12,1	12,0	11,2	13,6	13,7	13,6	12,6	15,3	15,4	15,6	14,4	
	ПРОГИБ, мм	41,8	39,6	35,7	34,0	44,5	41,7	37,9	34,5	42,7	44,1	39,6	34,8	42,2	46,7	43,5	37,8	
АТ-VIK	НАГРУЗКА $R_{квТС}$ ДЛЯ ПРОВЕРКИ ТРЕЩИНОСТОЙК. И ЖЕСТКОСТИ	10,7	10,8	10,6	9,9	12,3	12,3	12,2	11,2	13,6	13,6	13,6	12,6	15,6	15,8	15,4	14,4	
	ПРОГИБ, мм	31,7	30,4	27,4	26,0	43,9	41,2	35,6	33,4	45,0	42,4	38,6	34,5	50,4	48,3	43,4	37,7	
	НАГРУЗКА $R_{пвТС}$ ДЛЯ ПРОВЕРКИ ПРОЧНОСТИ	С = 1,25 (для А-III В)	16,0				18,5				21,3				23,5			
		С = 1,35 (для А-III В, АТ-IVС, АТ-IVК)	16,3				18,8				21,4				23,8			
		С = 1,40	17,0				19,5				22,3				24,8			
		С = 1,60	19,6				22,5				25,7				28,5			



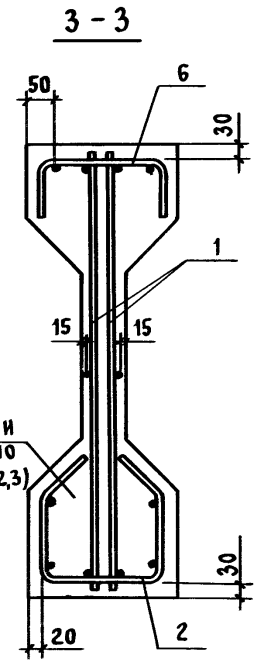
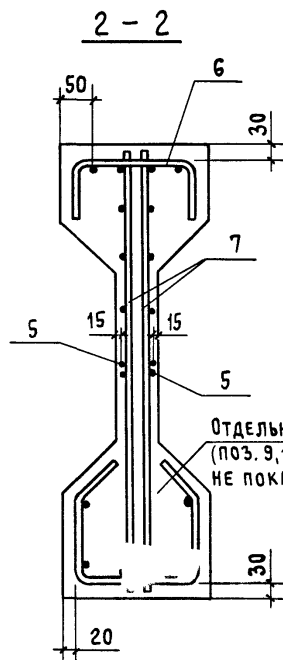
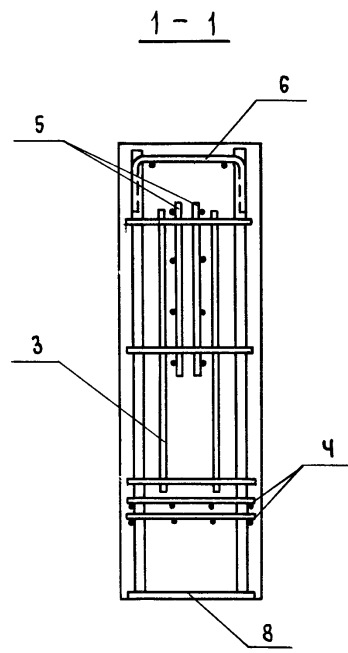
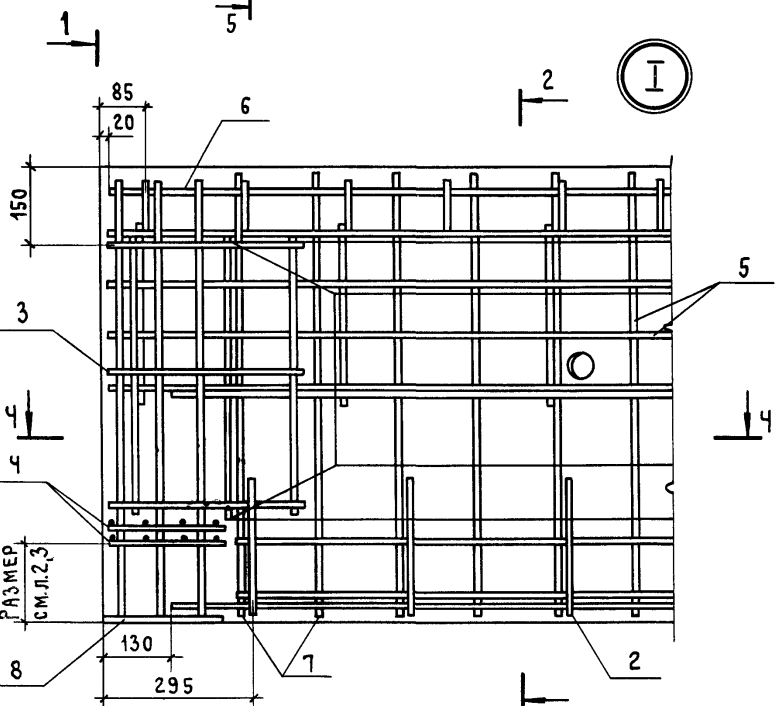
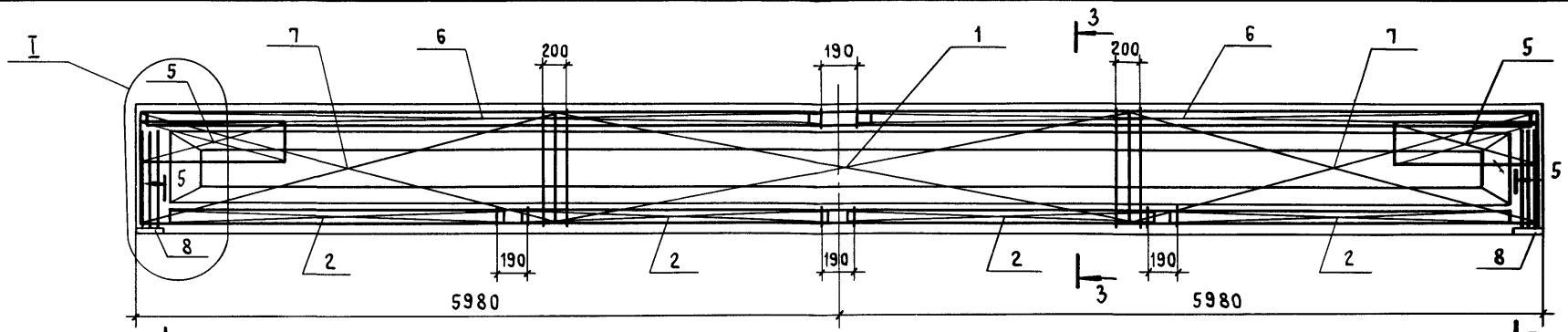
БАЛКА ТИПА	МАССА, Т
1БСП12	4,5



ПРИ ЗАМЕНЕ СТРОПОВОЧНЫХ ОТВЕРСТИЙ МОНТАЖНЫМИ ПЕТЛЯМИ РАСПОЛОЖЕНИЕ ПЕТЕЛЬ ПРИНИМАТЬ В СООТВЕТСТВИИ С УКАЗАНИЯМИ НАСТОЯЩЕГО ЧЕРТЕЖА.

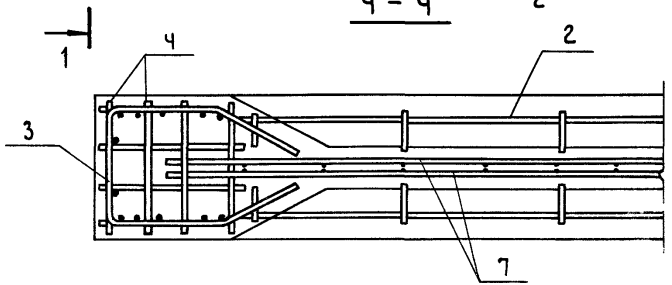
НАЧ.СКО-1	МИХАЙЛОВ	
Н.КОНТР.	МИХАЙЛОВ	
ГЛ.КОНСТ.	МАТВЕЕВ	
ГИП	АЛЫШТЕЙ	
ЗАВ.ЕРИГ	ФОКИНА	
ВЕД.ИЖ.	МУХИНА	
ИНЖ.И.К.	УСКОВА	
ПРОВЕРИЛ	РЕВЕНКО	

1.462.1-1/88.1 - 1Ф4		
БАЛКА ТИПА 1БСП12		
ОПАЛУБОЧНЫЙ ЧЕРТЕЖ		
СТАДИЯ	ЛИСТ	ЛИСТОВ
Р		1
ПРОМСТРОЙПРОЕКТ		



ОТДЕЛЬНЫЕ СТЕРЖНИ  
(ПОЗ. 9,10) УСЛОВНО  
НЕ ПОКАЗАНЫ (СМ. Л. 2,3)

ДАННЫЙ ЛИСТ СМ. СОВМЕСТНО С ЛИСТАМИ 2,3.  
СЕЧЕНИЕ 5-5 СМ. ЛИСТЫ 2,3.



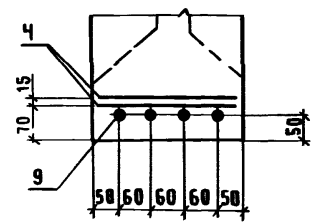
НАЧ. СКО-1	МИХАЙЛОВ	<i>[Signature]</i>
Н. КОНТР.	МИХАЙЛОВ	<i>[Signature]</i>
ГЛ. КОНСТР.	МАТВЕЕВ	<i>[Signature]</i>
ГИП	АЛЬШТЕЙН	<i>[Signature]</i>
ЗАВ. БРИГ.	ФОКИНА	<i>[Signature]</i>
ВЕД. ИНЖ.	МУХИНА	<i>[Signature]</i>
ИНЖ. III КАТ.	УСКОВА	<i>[Signature]</i>
ПРОВЕРИЛ	РЕПЕНКО	<i>[Signature]</i>

1.462.1-1/88.1-1		
БАЛКА ТИПА 1БСП12.		
АРМИРОВАНИЕ		
СТАДИЯ	ЛИСТ	ЛИСТОВ
Р	1	12
ПРОМСТРОЙПРОЕКТ		

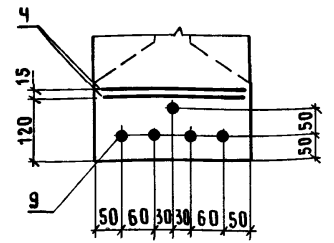


5 - 5

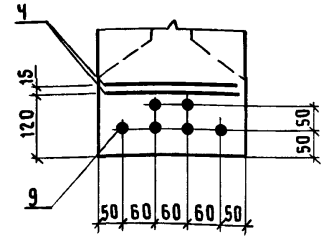
16СП12-1К7, 16СП12-1А $\bar{V}$ (А $\bar{V}$ )  
16СП12-1А $\bar{V}$ К-Н, 16СП12-3А $\bar{V}$  $\bar{I}$ ,  
16СП12-3А $\bar{V}$  $\bar{I}$ , 16СП12-4А $\bar{V}$  $\bar{I}$



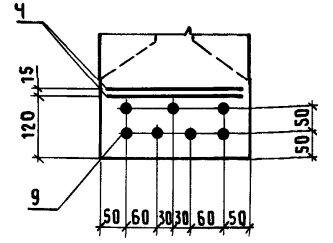
16СП12-2К7



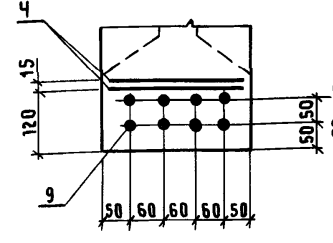
16СП12-3К7



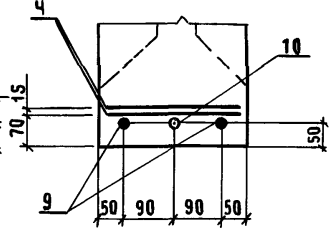
16СП12-4К7



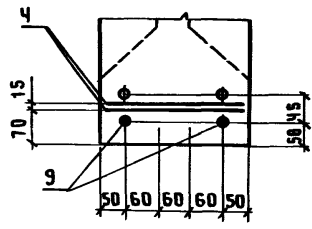
16СП12-5К7



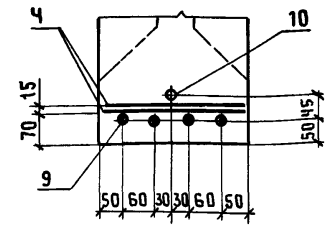
16СП12-1А $\bar{V}$  $\bar{I}$   
16СП12-2А $\bar{V}$  $\bar{I}$



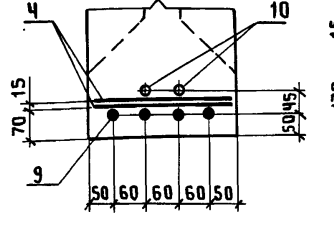
16СП12-1А $\bar{V}$  $\bar{I}$   
16СП12-2А $\bar{V}$  $\bar{I}$



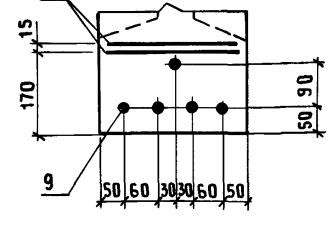
16СП12-1А $\bar{V}$ (А $\bar{V}$ С)  
16СП12-4А $\bar{V}$  $\bar{I}$



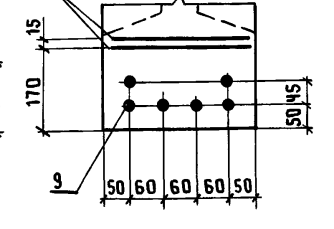
16СП12-1А $\bar{V}$ С-Н  
16СП12-2А $\bar{V}$ К-Н  
16СП12-2А $\bar{V}$ К-Н



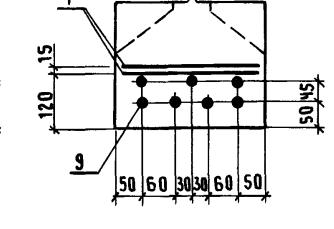
16СП12-1А $\bar{V}$ СК-Н  
16СП12-2А $\bar{V}$ (А $\bar{V}$ )  
16СП12-3А $\bar{V}$ (А $\bar{V}$ )



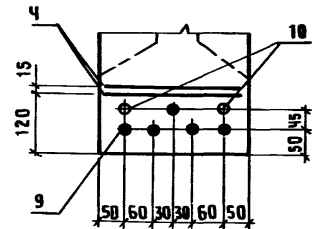
16СП12-3А $\bar{V}$ (А $\bar{V}$ С)  
16СП12-4А $\bar{V}$ (А $\bar{V}$ )  
16СП12-5А $\bar{V}$  $\bar{I}$



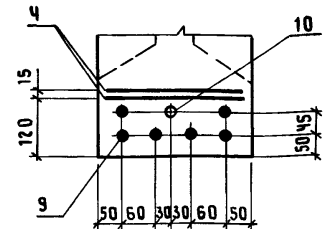
16СП12-3А $\bar{V}$ СК-Н  
16СП12-4А $\bar{V}$ (А $\bar{V}$ С)  
16СП12-4А $\bar{V}$ СК-Н  
16СП12-5А $\bar{V}$ (А $\bar{V}$ )



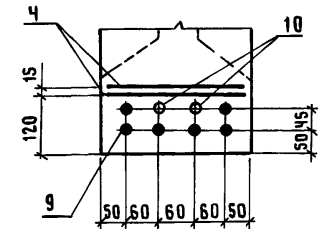
16СП12-1А $\bar{V}$ (А $\bar{V}$ К)-Н,  
16СП12-3А $\bar{V}$ К-Н



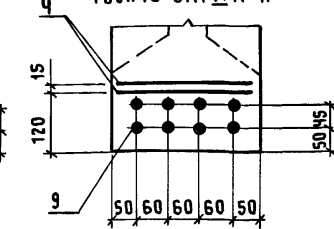
16СП12-3А $\bar{V}$ (А $\bar{V}$ К)-Н  
16СП12-3А $\bar{V}$ С-Н  
16СП12-4А $\bar{V}$ К-Н



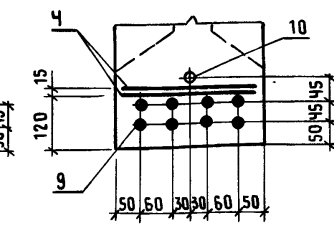
16СП12-2А $\bar{V}$ (А $\bar{V}$ С), 16СП12-2А $\bar{V}$ (А $\bar{V}$ С),  
16СП12-2А $\bar{V}$ (А $\bar{V}$ К)-Н, 16СП12-2А $\bar{V}$ С-Н,  
16СП12-3А $\bar{V}$ (А $\bar{V}$ К)-Н



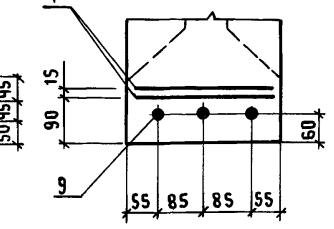
16СП12-4А $\bar{V}$ (А $\bar{V}$ К)-Н,  
16СП12-4А $\bar{V}$ (А $\bar{V}$ К)-Н,  
16СП12-4А $\bar{V}$ С-Н,  
16СП12-5А $\bar{V}$ К-Н



16СП12-5А $\bar{V}$ (А $\bar{V}$ К)-Н,  
16СП12-5А $\bar{V}$ (А $\bar{V}$ К)-Н,  
16СП12-5А $\bar{V}$ С-Н

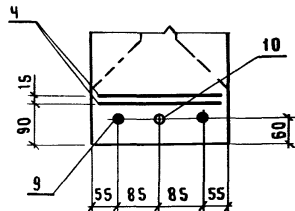


16СП12-1А $\bar{V}$ В-Н

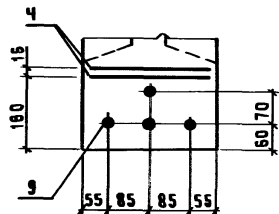


В СЕЧЕНИИ 5-5 ИЗОБРАЖЕНЫ ТОЛЬКО ПОЗ. 4, 9, 10.  
РАСПОЛОЖЕНИЕ СТЕРЖНЕЙ ПОЗ. 10 ПО ДЛИНЕ БАЛКИ  
ПРИВЕДЕНО В ТАБЛИЦЕ НА ЛИСТЕ 3.  
СТЕРЖНИ ПОЗ. 10 ПРИВЯЗАТЬ К СЕТКАМ (ПОЗ. 1 ИЛИ ПОЗ. 7).

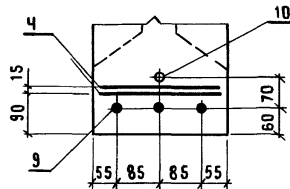
16СП12 - 1А III в,  
16СП12 - 1А III в-Н



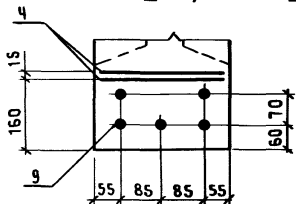
16СП12 - 2А III в-Н



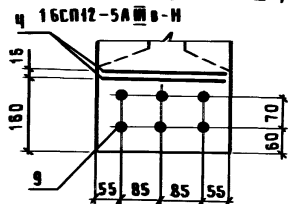
16СП12 - 2А III в,  
16СП12 - 2А III в-Н,  
16СП12 - 5А VI



16СП12 - 3А III в, 16СП12 - 3А III в-Н,  
16СП12 - 3А III в-П, 16СП12 - 5А III в-Н



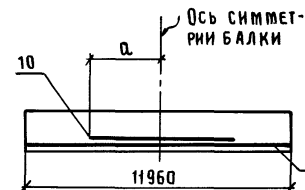
16СП12 - 4А III в, 16СП12 - 4А III в-Н,  
16СП12 - 4А III в-П, 16СП12 - 5А III в,  
16СП12 - 5А III в-Н



Эскиз

МАРКА БАЛКИ

РАЗМЕР  
D, мм



Наименование	УСЛОВИЕ НАТЯЖЕНИЯ ОДНОГО СТЕРЖНЯ (ПОЗ.9) В кН(тс) НА:	
	УПОРЫ СТЕНДА	СЛОБОВУЮ ФОРМУ
φ 15 К7	167,0 (17,0)	155,8 (15,9)
φ 16 А IV, φ 16 А IV С, φ 16 А IV К	112,6 (11,5)	96,5 (9,9)
φ 18 А IV, φ 18 А IV С, φ 18 А IV К	142,5 (14,5)	122,1 (12,5)
φ 16 А V, φ 16 А V, φ 16 А V С К	146,2 (14,9)	130,5 (13,3)
φ 18 А V, φ 18 А V, φ 18 А V С К	184,4 (18,8)	164,8 (16,8)
φ 16 А V I, φ 16 А V I К	178,0 (18,1)	161,9 (16,5)
φ 18 А V I, φ 18 А V I, φ 18 А V I К	225,2 (22,9)	204,9 (20,9)
φ 20 А V I	278,1 (28,3)	252,9 (25,0)
φ 22 А V I	336,4 (34,2)	306,0 (31,2)
φ 22 А III в	193,8 (19,8)	163,4 (16,7)
φ 25 А III в	250,4 (25,5)	211,1 (21,6)

16СП12 - 1 А III в	4080
16СП12 - 1 А III в-Н	
16СП12 - 1 А III в-П	1250
16СП12 - 1 А IV (Ат IV С)	3710
16СП12 - 1 А IV (Ат IV К)-Н	
16СП12 - 1 А IV (Ат IV К)-П	2610
16СП12 - 1 А V I	3710
16СП12 - 2 А III в	3430
16СП12 - 2 А III в-Н	
16СП12 - 2 А III в-П	1610
16СП12 - 2 А IV (Ат IV С)	2970
16СП12 - 2 А IV (Ат IV К)-Н	
16СП12 - 2 А IV (Ат IV К)-П	
16СП12 - 2 Ат IV С-Н	
16СП12 - 2 Ат V С К-Н	3010
16СП12 - 2 А V I	3920
16СП12 - 2 Ат V I К-Н	2270
16СП12 - 3 А IV (Ат IV К)-Н	3710
16СП12 - 3 А IV (Ат IV К)-П	2480
16СП12 - 3 Ат V I	2790
16СП12 - 3 Ат V I К-Н	3480
16СП12 - 4 Ат V I	3740
16СП12 - 4 Ат V I К-Н	1420
16СП12 - 5 А IV (Ат IV К)-Н	4820
16СП12 - 5 А IV (Ат IV К)-П	
16СП12 - 5 А V I	3190

1.462.1-1 | 88.1 - 1

Лист  
3

23890-01 25

ИЖВ. № ПОДЛ. | ПОДПИСЬ И ДАТА | ВЗН. ИЖВ. №

Поз.	НАИМЕНОВАНИЕ	КОЛИЧЕСТВО НА БАЛКУ 1БСП12-												ОБОЗНАЧЕНИЕ ДОКУМЕНТА	
		-1К7	-1АIIIв	-1АIIIв-Н	-1АIIIв-П	-1АIV, -1АIVС	-1АIV-Н, -1АIVК-Н	-1АIV-П, -1АIVК-П	-1АIVС-Н	-1АV, -1АV	-1АVСК-Н	-1АVI	-1АVI		-1АVIК-Н
1	СЕТКА С1	2	2	2	2	2	2	2	2	2	2	2	2	2	1.462.1-1/88.02-1
2	С2	4	4	4	4	4	4	4	4	4	4	4	4	4	-2
3	С4	2	2	2	2	2	2	2	2	2	2	2	2	2	-3
4	С5	4	4	4	4	4	4	4	4	4	4	4	4	4	-4
5	С6	4	4	4	4	4	4	4	4	4	4	4	4	4	-5
6	С7	2	2	2	2	2	2	2	2	2	2	2	2	2	-6
7	С14		4	4									4		-8
	С15	4			4	4	4	4	4	4	4	4		4	-9
	ИЗДЕЛИЕ ЗАКЛАДНОЕ														
8	МЗ-8	2	2	2	2	2	2	2	2	2		2	2	2	1.400-6/76 л.75
	МЗ-8-1										2				л.75
	СТЕРЖЕНЬ НАПРЯГАЕМЫЙ														
9	φ 15 К7, ρ=11960; 13,3 кг	4													БЕЗ ЧЕРТ.
	φ 22 АIIIв, ρ=11960; 35,7 кг		2	2	3										ТО ЖЕ
	φ 16 АIV (АIVС), ρ=11960; 18,9 кг					4			4						— " —
	φ 16 АIV (АIVК), ρ=11960; 18,9 кг						4	5							— " —
	φ 16 АV (АV), ρ=11960; 18,9 кг									4					— " —
	φ 16 АVСК, ρ=11960; 18,9 кг										5				— " —
	φ 18 АVI, ρ=11960; 23,9 кг											2			— " —
	φ 16 АVI, ρ=11960; 18,9 кг												2		— " —
	φ 16 АVIК, ρ=11960; 18,9 кг													4	— " —

1. Продолжение спецификации см. лист 5.

2. Арматура класса К-7 по ГОСТ 13840-68;  
 классов А-IIIв, А-IV, А-V, А-VI по ГОСТ 5781-82\*;  
 классов АТ-IVС, АТ-IVК, АТ-V, АТ-VСК, АТ-VI,  
 АТ-VIК по ГОСТ 10884-81

Поз.	НАИМЕНОВАНИЕ	КОЛИЧЕСТВО НА БАЛКУ 1БСП12-													ОБОЗНАЧЕНИЕ ДОКУМЕНТА	
		-1К7	-1АIIIВ	-1АIIIВ-Н	-1АIIIВ-П	-1АIV, -1АIVС	-1АIV-Н, -1АIVК-Н	-1АIV-П, -1АIVК-П	-1АIVС-Н	-1АV, -1АV	-1АVС-Н	-1АVI	-1АVI	-1АVIК-Н		
	СТЕРЖЕНЬ АРМАТУРНЫЙ															
10	φ22 АIIIВ, ρ=8160; ~24,3кг		1	1												БЕЗ ЧЕРТ.
	φ16АIV, ρ=7420; 11,7кг					1										То же
	φ16АIV (АIVК), ρ=7420; 11,7кг						2									— " —
	φ16АIV (АIVК), ρ=5220; 8,2кг							2								— " —
	φ18АVI, ρ=7420; 14,8кг											1				— " —
	БЕТОН КЛАССА															
	В30	1,8										1,8				
	В27,5		1,8													
	В27,5, W4			1,8												
	В27,5, W6				1,8											
	В20					1,8										
	В20, W4						1,8		1,8							
	В20, W6							1,8								
	В22,5									1,8						
	В25, W4										1,8		1,8			
	В30, W4													1,8		

№ подл. ПОДПИСЬ И ДАТА ВЗАМ. ИИВ. №

1.462.1-1/88.1-1

Лист

5

23890-01 27

Поз.	НАИМЕНОВАНИЕ	КОЛИЧЕСТВО НА БАЛКУ 1БСП12-													ОБОЗНАЧЕНИЕ ДОКУМЕНТА
		-2К7	-2АIIIв	-2АIIIв-Н	-2АIIIв-П	-2АIV, -2АIVС	-2АIV-Н, -2АIVК-Н	-2АIV-П, -2АIVК-П	-2АIVС-Н	-2АV, -2АV	-2АVС-Н	-2АVI	-2АVI	-2АVIК-Н	
1	СЕТКА С1	2	2	2	2	2	2	2	2	2	2	2	2	2	1.462.1-1/88.02-1
2	С2	4	4	4	4	4	4	4	4	4	4	4	4	4	-2
3	С4	2	2	2	2	2	2	2	2	2	4	2	2	2	-3
4	С5	4	4	4	4	4	4	4	4	4	4	4	4	4	-4
5	С6	4	4	4	4	4	4	4	4	4	4	4	4	4	-5
6	С7	2	2	2	2	2	2	2	2	2	2	2	2	2	-6
7	С13											4	4		-8
	С14		4	4											-8
	С15				4	4	4	4	4	4	4			4	-9
	С17	4													-9
	ИЗДЕЛИЕ ЗАКЛАДНОЕ														
8	МЗ-8	2	2	2	2	2	2	2	2		2	2	2	2	1.400-6/76 л.75
	МЗ-8-1										2				л.75
	СТЕРЖЕНЬ НАПРЯГАЕМЫЙ														
9	φ15К7, ρ=11960; 13,3кг	5													БЕЗ ЧЕРТ.
	φ22АIIIв, ρ=11960; 35,7кг		3	3	4										ТО ЖЕ
	φ16АIV (АТIVС), ρ=11960; 18,9кг					6			6						— " —
	φ16АIV (АТIVК), ρ=11960; 18,9кг						6	6							— " —
	φ16АV (АТV), ρ=11960; 18,9кг									5					— " —
	φ18АTVС, ρ=11960; 23,9кг										4				— " —
	φ20АVI, ρ=11960; 29,5кг											2			— " —
	φ18АTV, ρ=11960; 23,9кг												2		— " —
	φ16АTVК, ρ=11960; 18,9кг													4	— " —

1. Продолжение спецификации см. лист 7.  
 2. Арматура класса К-7 по ГОСТ 13840-68;  
 классов А-IIIв, А-IV, А-V, А-VI по ГОСТ 5781-82\*;  
 классов АТ-IVС, АТ-IVК, АТ-V, АТ-VСК, АТ-VI,  
 АТ-VIК по ГОСТ 10884-81

Поз.	НАИМЕНОВАНИЕ	КОЛИЧЕСТВО НА БАЛКУ 1БСП12-												ОБОЗНАЧЕНИЕ ДОКУМЕНТА		
		-2К7	-2АIIIв	-2АIIIв-Н	-2АIIIв-П	-2АIV, -2АIVС	-2АIV-Н, -2АIVК-Н	-2АIV-П -2АIVК-П	-2АIVС-Н	-2АV, -2АV	-2АVСК-Н	-2АVI	-2АVI		-2АVIК-Н	
	СТЕРЖЕНЬ АРМАТУРНЫЙ															
10	φ22АIIIв, ρ=6860; 20,4кг		1	1												БЕЗ ЧЕРТ.
	φ16АIV (АIVС), ρ=5940; 9,4кг					1										ТО ЖЕ
	φ16АIV (АIVК), ρ=7420; 11,7кг						2									— " —
	φ16АIV (АIVК), ρ=5940; 9,4кг							2								— " —
	φ16АIVС, ρ=7420; 11,7кг								2							— " —
	φ18АIVСК, ρ=3740; 7,5кг									2						— " —
	φ20АVI, ρ=7840; 19,4кг										1					— " —
	φ18АVI, ρ=9000; 18,0кг											2				— " —
	φ16АVIК, ρ=4540; 7,2кг													2		— " —
	БЕТОН КЛАССА															
	В30	1,8														
	В21,5		1,8													
	В21,5, W4			1,8												
	В21,5, W6				1,8											
	В22,5					1,8										
	В22,5, W4						1,8									
	В22,5, W6							1,8								
	В22,5, W4								1,8							
	В25, W4									1,8	1,8					
	В30										1,8	1,8				
	В30, W6													1,8		

ИЗМЕНЕНИЯ ПОЛИМЕРИ И ДАТА ВЗАИМ. ЧИСЛА

1.462.1-1/88.1-1

ЛИСТ

7

23890-01 29

Поз.	НАИМЕНОВАНИЕ	Количество на балку 1БСП12-												ОБОЗНАЧЕНИЕ ДОКУМЕНТА	
		-3К7	-3АIIIв	-3АIIIв-Н	-3АIIIв-П	-3АIV, -3АIVС	-3АIV-Н, -3АIVК-Н	-3АIV-П -3АIVК-П	-3АIVС-Н	-3АV, -3АV	-3АVСК-Н	-3АVI	-3АVI		-3АVIК-Н
1	СЕТКА С1	2	2	2	2	2	2	2	2	2	2	2	2	2	1.462.1-1/88.02 -1
2	С2	4	4	4	4	4	4	4	4	4	4	4	4	4	-2
3	С4	2	2	2	2	2	2	2	2	2	2	2	2	2	-3
4	С5	4	4	4	4	4	4	4	4	4	4	4	4	4	-4
5	С6	4	4	4	4	4	4	4	4	4	4	4	4	4	-5
6	С7	2	2	2	2	2	2	2	2	2	2	2	2	2	-6
	С8												2		-6
7	С14													4	-8
	С15		4	4	4	4	4	4	4	4	4	4	4		-9
	С16	4													-9
	ИЗДЕЛИЕ ЗАКЛАДНОЕ														
8	М3-8					2	2	2	2			2	2	2	1.400-6/16 л.75
	М3-8-1	2	2	2	2						2				л.75
	М3-22										2				л.77
	СТЕРЖЕНЬ НАПРЯГАЕМЫЙ														
9	φ15К7, ρ=11960; 13,3кг	6													БЕЗ ЧЕРТ.
	φ22АIIIв, ρ=11960; 35,7кг		5	5	5										ТО ЖЕ
	φ18АIV (АТIVС), ρ=11960; 23,9кг					6			6						— " —
	φ18АIV (АТIVК), ρ=11960; 23,9кг						6	6							— " —
	φ18АV (АТV), ρ=11960; 23,9кг										5				— " —
	φ18АТVСК, ρ=11960; 23,9кг											7			— " —
	φ18АVI, ρ=11960; 23,9кг											4			— " —
	φ18АТVI, ρ=11960; 23,9кг												4		— " —
	φ16АТVIIК, ρ=11960 18,9кг													5	— " —

1. Продолжение спецификации см. лист 9.  
 2. Арматура класса К-7 по ГОСТ 13840-68;  
 классов А-IIIв, А-IV, А-V, А-VI по ГОСТ 5781-82\*;  
 классов АТ-IVС, АТ-IVК, АТ-V, АТ-VСК, АТ-VI,  
 АТ-VIIК по ГОСТ 10884-81

1.462.1-1/88.1 -1

Лист

Поз.	НАИМЕНОВАНИЕ	КОЛИЧЕСТВО НА БАЛКУ 1БСП12-													ОБОЗНАЧЕНИЕ ДОКУМЕНТА	
		-ЗК7	-ЗАШВ	-ЗАШВ-Н	-ЗАШВ-П	-ЗАШВ, -ЗАТШС	-ЗАШВ-Н, -ЗАТШС-Н	-ЗАШВ-П, -ЗАТШС-П	-ЗАТШС-Н	-ЗАШВ, -ЗАТШ	-ЗАТШС-Н	-ЗАШВ	-ЗАТШ	-ЗАТШС-Н		
	СТЕРЖЕНЬ АРМАТУРНЫЙ															
10	Ф18АШВ (АТШС), л=4960; 9,9 кг							1	2							БЕЗ ЧЕРТ.
	Ф18АТШС, л=4960; 9,9 кг									1						ТО ЖЕ
	Ф16АТШС, л=6960; 11,0 кг													2		— " —
	БЕТОН КЛАССА															
	В 30	1,8	1,8										1,8	1,8		
	В 30; W4			1,8											1,8	
	В 30; W6				1,8											
	В 27,5					1,8				1,8						
	В 27,5; W4						1,8		1,8							
	В 27,5; W6							1,8			1,8					

Поз.	НАИМЕНОВАНИЕ	КОЛИЧЕСТВО НА БАЛКУ 1БСП12-													ОБОЗНАЧЕНИЕ ДОКУМЕНТА
		-4К7	-4АШВ	-4АШВ-Н	-4АШВ-П	-4АШВ, -4АТШС	-4АШВ-Н, -4АТШС-Н	-4АШВ-П, -4АТШС-П	-4АТШС-Н	-4АШВ, -4АТШ	-4АТШС-Н	-4АШВ	-4АТШ	-4АТШС-Н	
1	СЕТКА С1	2	2	2	2	2	2	2	2	2	2	2	2	2	1.462.1-1/88.02-1
2	С2	4	4	4	4	4	4	4	4	4	4	4	4	4	-2
3	С4	2	2	2	2	2	2	2	2	2	2	2	2	2	-3
4	С5	4	4	4	4	4	4	4	4	4	4	4	4	4	-4
5	С6	4	4	4	4	4	4	4	4	4	4	4	4	4	-5
6	С7	2	2	2	2	2	2	2	2	2	2	2	2	2	-6
	С8												2	2	-6
7	С14											4	4		-8
	С15		4	4	4	4	4	4	4	4	4			4	-9
	С16	4													-9

1. ПРОДОЛЖЕНИЕ СПЕЦИФИКАЦИИ СМ. ЛИСТ 10  
 2. АРМАТУРА КЛАССА К-7 ПО ГОСТ 13840-68;  
 КЛАССОВ А-ШВ, А-ШВ, А-Ш, А-Ш по ГОСТ 5781-82\*;  
 КЛАССОВ АТ-ШС, АТ-ШС, АТ-ШС, АТ-Ш,  
 АТ-ШС по ГОСТ 10884-81

1.462.1-1/88.1-1

Лист

9



Поз.	НАИМЕНОВАНИЕ	КОЛИЧЕСТВО НА БАЛКУ 1БСП12-												ОБОЗНАЧЕНИЕ ДОКУМЕНТА
		-ЧК7	-ЧАIIIв	-ЧАIIIв-Н	-ЧАIIIв-П	-ЧАIV, -ЧАIVС	-ЧАIV-Н, -ЧАIVК-Н	-ЧАIV-П, -ЧАIVК-П	-ЧАIVС-Н	-ЧАV, -ЧАV	-ЧАVС-Н	-ЧАV	-ЧАV	
	ИЗДЕЛИЕ ЗАКЛАДНОЕ													
8	МЗ-8-1	2	2	2	2	2	2	2	2	2	2	2	2	1.400-6/16 Л.75
	МЗ-22											2		Л.77
	СТЕРЖЕНЬ НАПРЯГАЕМЫЙ													
9	φ15К7, ρ=11960; 13,3кг	7												БЕЗ ЧЕРТ.
	φ22AIIIв, ρ=11960; 35,7кг		6	6	6									То же
	φ18AIV(АТIVС), ρ=11960; 23,9кг					7			8					— " —
	φ18AIV(АТIVК), ρ=11960; 23,9кг						8	8						— " —
	φ18AV(АТV), ρ=11960; 23,9кг									6				— " —
	φ18ATVСК, ρ=11960; 23,9кг										7			— " —
	φ20AV, ρ=11960; 29,5кг										4			— " —
	φ18ATV, ρ=11960; 23,9кг											4		— " —
	φ16ATVK, ρ=11960; 18,9кг												6	— " —
	СТЕРЖЕНЬ АРМАТУРНЫЙ													
10	φ18ATVI, ρ=6000; 12,0кг											1		БЕЗ ЧЕРТ.
	φ16ATVK, ρ=2840; 4,5кг												1	То же
	БЕТОН КЛАССА													
	В35	1,8	1,8			1,8								
	В35, W4			1,8			1,8	1,8	1,8				1,8	
	В35, W6				1,8									
	В30									1,8		1,8	1,8	
	В30, W4										1,8			

Поз.	НАИМЕНОВАНИЕ	Количество на балку 1БСП 12-													ОБОЗНАЧЕНИЕ ДОКУМЕНТА	
		-5К7	-5АIIIв	-5АIIIв-Н	-5АIIIв-П	-5АIV, -5АIVС	-5АIV-Н, -5АIVК-Н	-5АIV-П, -5АIVК-П	-5АIVС-Н	-5АV, -5АV	-5АVСК-Н	-5АVI	-5АTVI	-5АTVIK-Н		
1	СЕТКА С1	2	2	2	2	2	2	2	2	2	2	2	2	2	1.462.1-1/88.02-1	
2	С2	4	4	4	4	4	4	4	4	4	4	4	4	4		-2
3	С4	2	2	2	2	2	2	2	2	2	2	2	2	2		-3
4	С5	4	4	4	4	4	4	4	4	4	4	4	4	4		-4
5	С6	4	4	4	4	4	4	4	4	4	4	4	4	4		-5
6	С7		2	2		2	2	2	2							-6
	С8	2			2						2	2	2	2		-6
7	С13												4			-8
	С15		4	4	4	4	4	4	4	4	4			4	4	-9
	С16	4														-9
	ИЗДЕЛИЕ ЗАКЛАДНОЕ															
8	МЗ-8-1	2			2	2	2	2	2				2	2	1.400-6/76	л.75
	МЗ-22		2	2								2	2		2	л.77
	СТЕРЖЕНЬ НАПРЯГАЕМЫЙ															
9	φ15К7, ρ=11960; 13,3кг	8														БЕЗ ЧЕРТ.
	φ25АIIIв, ρ=11960; 46,0кг		6	6	5											То же
	φ18АIV(АТIVС), ρ=11960; 23,9кг					8			8							— " —
	φ18АIV(АТIVК), ρ=11960; 23,9кг						8	8								— " —
	φ18АV(АТV), ρ=11960; 23,9кг									7						— " —
	φ18АTVСК, ρ=11960; 23,9кг										8					— " —
	φ22АVI, ρ=11960; 35,6кг											3				— " —
	φ18АTVI, ρ=11960; 23,9кг												6			— " —
	φ16АTVIK, ρ=11960; 18,9кг													8		— " —

1. Продолжение спецификации см. лист 12.

2. Арматура класса К-7 по ГОСТ 13840-68;

классов А-IIIв, А-IV, А-V, А-VI по ГОСТ 5781-82\*;

классов АТ-IVС, АТ-IVК, АТ-VСК, АТ-VI,

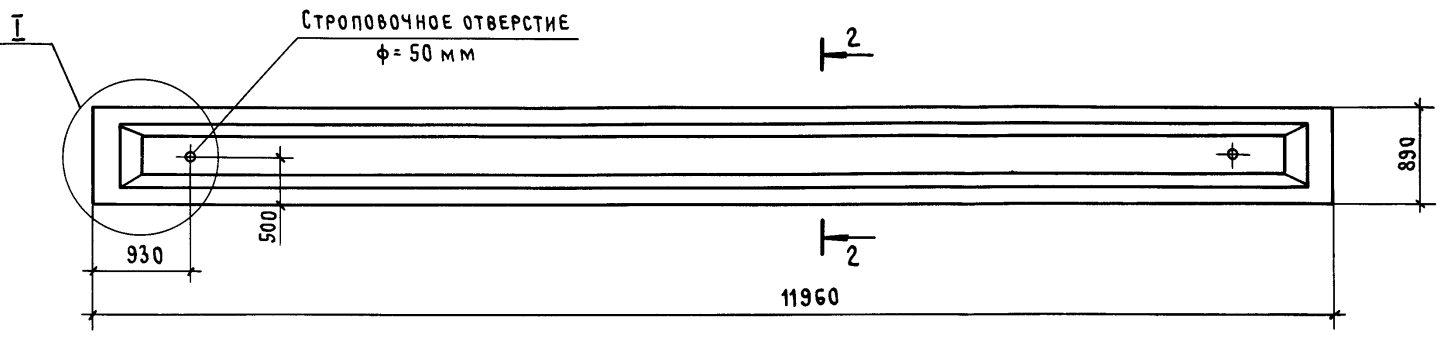
АТ-VIK по ГОСТ 10884-81

1.462.1-1/88.1-1

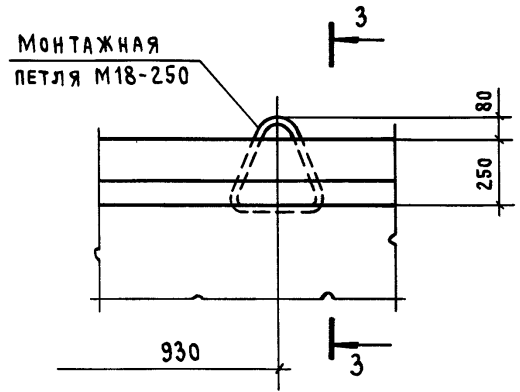
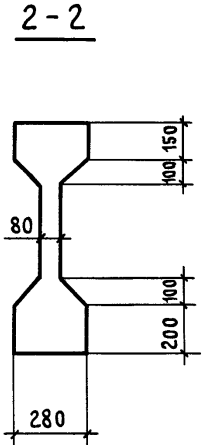
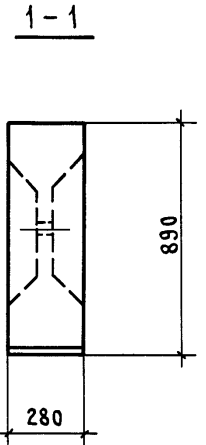
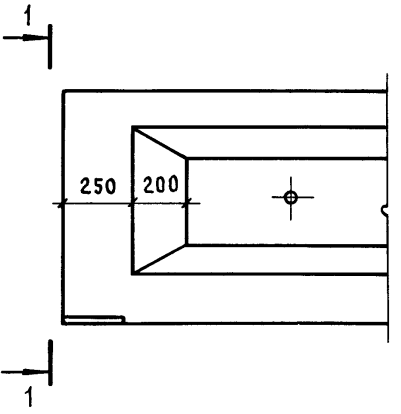
Лист

11

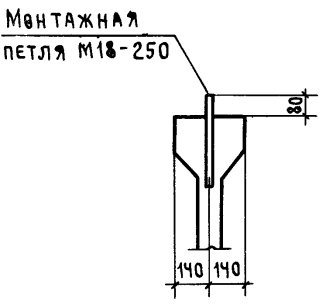
Поз.	НАИМЕНОВАНИЕ	КОЛИЧЕСТВО НА БАЛКУ 1БСП12-													ОБОЗНАЧЕНИЕ ДОКУМЕНТА	
		-5К7	-5АШВ	-5АШВ-Н	-5АШВ-П	-5АШ, -5АТШС	-5АШ-Н -5АТШК-Н	-5АШ-П -5АТШК-П	-5АТШС-Н	-5АШ, -5АТШ	-5АТШС-Н	-5АШ	-5АТШ	-5АТШК-Н		
	СТЕРЖЕНЬ АРМАТУРНЫЙ															
Ю	Ф18АШ(АТШК); ℓ=9640 ; 19,3 кг							1	1							БЕЗ ЧЕРТ.
	Ф18АТШС, ℓ=9640 ; 19,3 кг								1							ТО ЖЕ
	Ф22АШ, ℓ=6380 ; 19,0 кг											1				— " —
	БЕТОН КЛАССА															
	В 35	1,8	1,8													
	В 35, W4			1,8												
	В 40, W6				1,8											
	В 45					1,8										
	В 45, W4						1,8		1,8							
	В 45, W6							1,8								
	В 35									1,8			1,8			
	В 35, W6										1,8					
	В 40											1,8				
	В 40, W4													1,8		



БАЛКА ТИПА	МАССА, Т
2БСП12	5,0



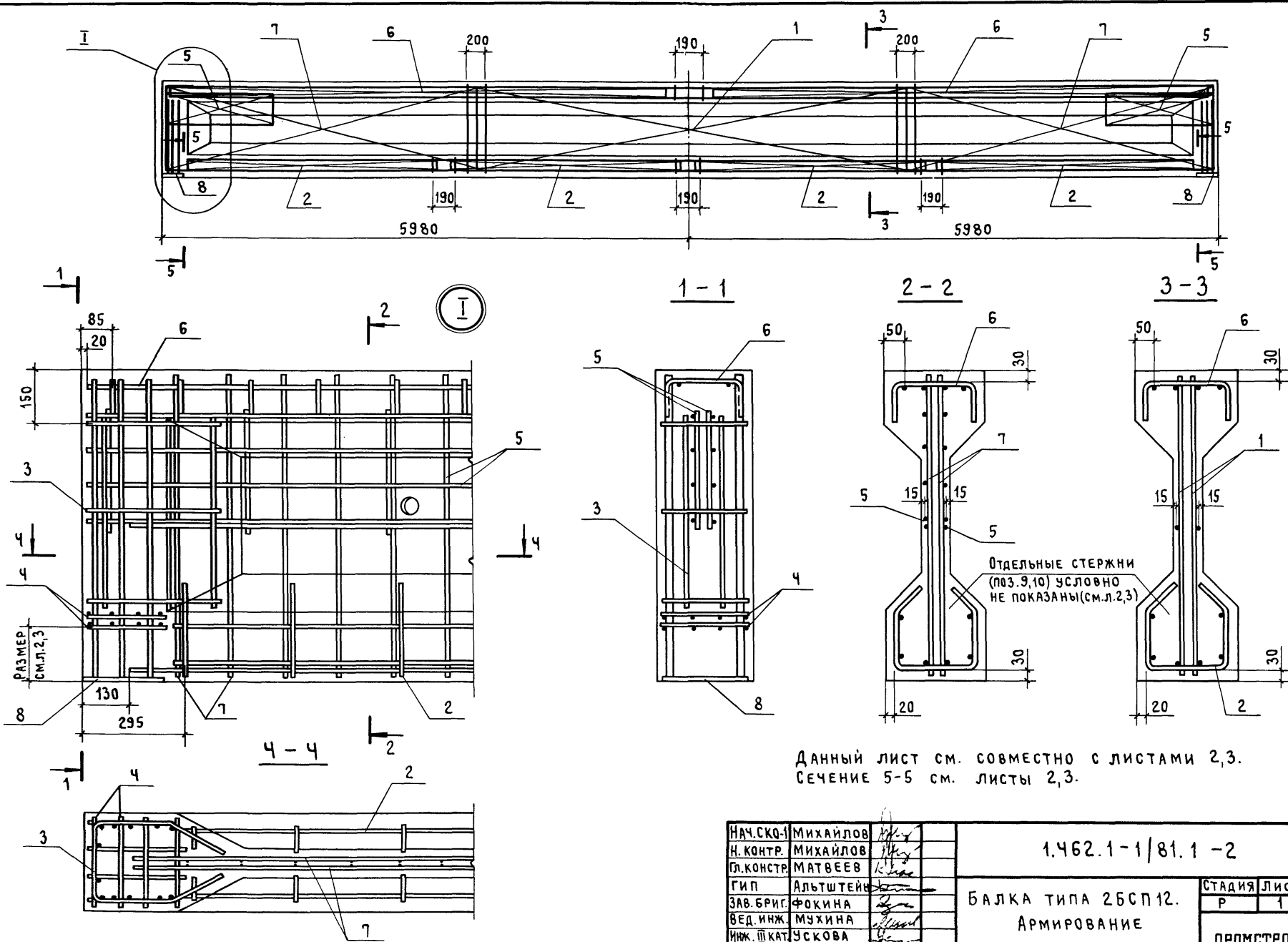
3-3



ПРИ ЗАМЕНЕ СТОПОВОЧНЫХ ОТВЕРСТИЙ МОНТАЖНЫМИ ПЕТЛЯМИ РАСПОЛОЖЕНИЕ ПЕТЕЛЬ ПРИНИМАТЬ В СООТВЕТСТВИИ С УКАЗАНИЯМИ НАСТОЯЩЕГО ЧЕРТЕЖА.

НАЧ.СКО-1	МИХАЙЛОВ	<i>[Signature]</i>	
Н. КОНТР.	МИХАЙЛОВ	<i>[Signature]</i>	
ГЛ. КОНСТР.	МАТВЕЕВ	<i>[Signature]</i>	
ГИП	АЛЬШТЕЙН	<i>[Signature]</i>	
ЗАВ. БРИГ.	ФОКИНА	<i>[Signature]</i>	
ВЕД. ИНЖ.	МУХИНА	<i>[Signature]</i>	
ИНЖ. III К.	УСКОВА	<i>[Signature]</i>	
ПРОВЕРИЛ	РЕПЕНКО	<i>[Signature]</i>	

1.462.1-1/88.1-2Ф4		
БАЛКА ТИПА 2БСП12	СТАДИЯ	ЛИСТ
ОПАЛУБОЧНЫЙ ЧЕРТЕЖ	Р	1
ПРОМСТРОЙПРОЕКТ		

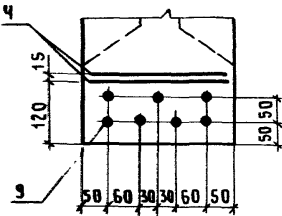


Данный лист см. совместно с листами 2,3.  
Сечение 5-5 см. листы 2,3.

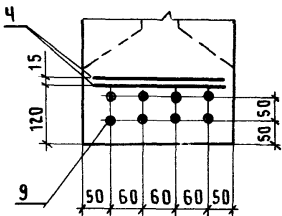
НАЧ.СКО-1	Михайлов		1.462.1-1/81.1-2			
Н. КОНТР.	Михайлов					
ГЛ.КОНСТР.	Матвеев		БАЛКА ТИПА 2БСП12. АРМИРОВАНИЕ	СТАДИЯ	ЛИСТ	ЛИСТОВ
ГИП	Альтштейн			Р	1	9
ЗАВ.БРИГ.	Фокина			ПРОМСТРОЙПРОЕКТ		
ВЕД.ИНЖ.	Мушина					
ИНЖ. III КАТ.	Ускова					
ПРОВЕРИЛ	Репенко					

5-5

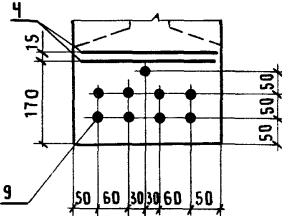
26СП12-4К7



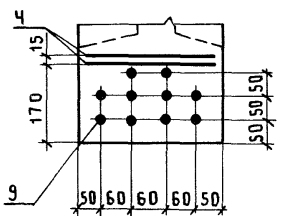
26СП12-5К7



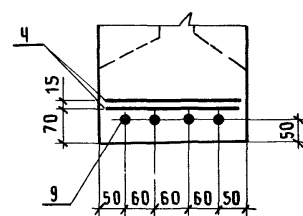
26СП12-6К7



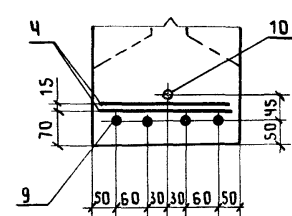
26СП12-7К7



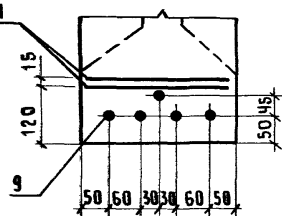
26СП12-4АⅠ



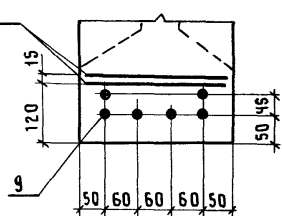
26СП12-4АⅠ



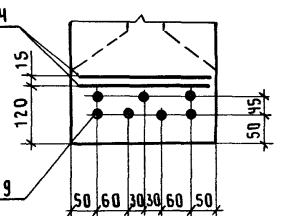
26СП12-5АⅠ



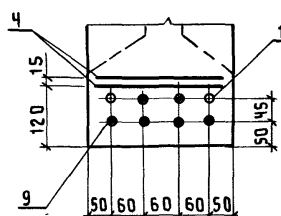
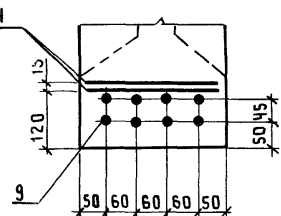
26СП12-6АⅠ



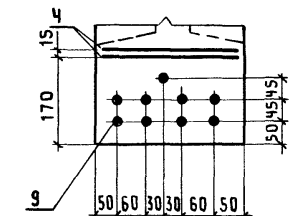
26СП12-4АⅠ(АтⅠС), 26СП12-4АⅠ(АтⅠ)  
26СП12-4АтⅠС-Н, 26СП12-4АтⅠК-Н,  
26СП12-7АтⅠ



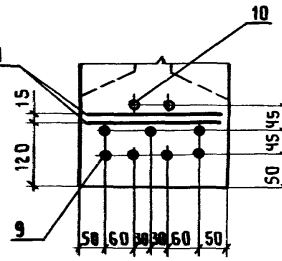
26СП12-4АⅠ(АтⅠК)-Н, 26СП12-4АⅠ(АтⅠК)-П, 26СП-5АтⅠК-Н  
26СП12-4АтⅠС-Н, 26СП12-5АⅠ(АтⅠС),  
26СП12-5АⅠ(АтⅠ), 26СП12-5АтⅠС-Н  
26СП12-6АⅠ(АтⅠ)



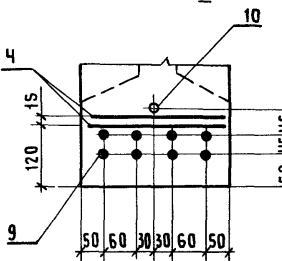
26СП12-6АⅠ  
26СП12-6АтⅠС-Н  
26СП12-7АⅠ(АтⅠ)



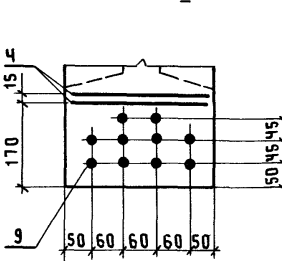
26СП12-6АтⅠК-Н



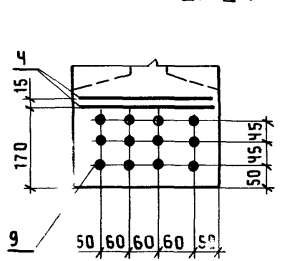
26СП12-5АⅠ(АтⅠК)-Н,  
26СП12-5АⅠ(АтⅠК)-П,  
26СП12-5АтⅠС-Н



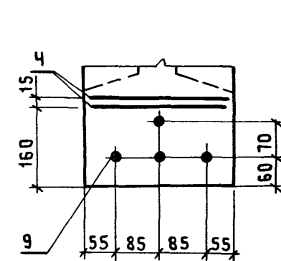
26СП12-6АⅠ(АтⅠК)-Н,  
26СП12-6АⅠ(АтⅠК)-П,  
26СП12-7АтⅠС-Н



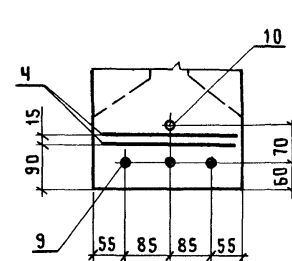
26СП12-7АⅠ(АтⅠС),  
26СП12-7АⅠ(АтⅠК)-Н,  
26СП12-7АⅠ(АтⅠК)-П



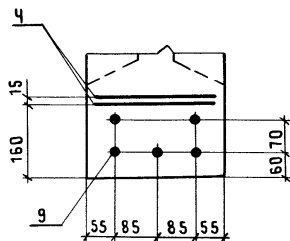
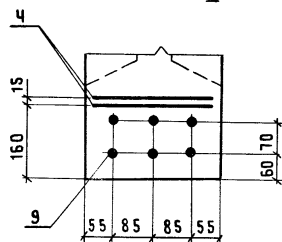
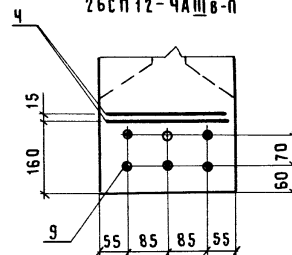
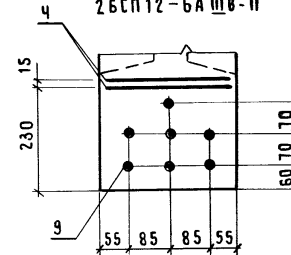
26СП12-6АⅠ



26СП12-5АⅠ



В сечении 5-5 изображены только поз. 4, 9, 10.  
Расположение стержней поз. 10 по длине балки  
приведено в таблице на листе 3.  
Стержни поз. 10 привязать к сеткам (поз. 1 или поз. 7).

2БСП12-7А $\overline{\text{V}}$ 2БСП12-5А $\overline{\text{III}}$ в  
2БСП12-5А $\overline{\text{III}}$ в-Н,  
2БСП12-5А $\overline{\text{III}}$ в-П2БСП12-4А $\overline{\text{III}}$ в  
2БСП12-4А $\overline{\text{III}}$ в-Н,  
2БСП12-4А $\overline{\text{III}}$ в-П2БСП12-6А $\overline{\text{III}}$ в  
2БСП12-6А $\overline{\text{III}}$ в-Н,  
2БСП12-6А $\overline{\text{III}}$ в-П

НАИМЕНОВАНИЕ	УС И Л И Е НАТЯЖЕНИЯ ОДНОГО СТЕРЖНЯ (ПОЗ.9) В КН (ТС) НА:	
	УПОРЫ СТЕНДА	СИЛОВУЮ ФОРМУ
φ 15 К 7	167,0 (17,0)	155,8 (15,9)
φ 18 А $\overline{\text{IV}}$ , φ 18 А $\overline{\text{IV}}$ С, φ 18 А $\overline{\text{IV}}$ К	142,5 (14,5)	122,1 (12,5)
φ 16 А $\overline{\text{V}}$ , φ 16 А $\overline{\text{V}}$	146,2 (14,9)	130,5 (13,3)
φ 18 А $\overline{\text{V}}$ , φ 18 А $\overline{\text{V}}$ , φ 18 А $\overline{\text{V}}$ СК	184,4 (18,8)	164,8 (16,8)
φ 16 А $\overline{\text{VI}}$ К	178,0 (18,1)	161,9 (16,5)
φ 18 А $\overline{\text{VI}}$	225,2 (22,9)	204,9 (20,9)
φ 20 А $\overline{\text{VI}}$	278,1 (28,3)	252,9 (25,0)
φ 22 А $\overline{\text{VI}}$	336,4 (34,2)	306,0 (31,2)
φ 22 А $\overline{\text{III}}$ в	193,8 (19,8)	163,4 (16,7)
φ 25 А $\overline{\text{III}}$ в	250,4 (25,5)	211,1 (21,6)
φ 28 А $\overline{\text{III}}$ в	314,0 (32,0)	264,8 (27,1)

Э С К И З	МАРКА БАЛКИ	РАЗМЕР α, мм
	2БСП12-4А $\overline{\text{III}}$ в	2510
	2БСП12-4А $\overline{\text{III}}$ в-Н	
	2БСП12-4А $\overline{\text{III}}$ в-П	
	2БСП12-4А $\overline{\text{V}}$ (А $\overline{\text{TV}}$ )	2160
	2БСП12-4А $\overline{\text{VI}}$	3760
	2БСП12-5А $\overline{\text{VI}}$	3260
	2БСП12-5А $\overline{\text{VI}}$ К-Н	2640
	2БСП12-6А $\overline{\text{VI}}$ К-Н	2320
	2БСП12-7А $\overline{\text{VI}}$ К-Н	2500

Поз.	НАИМЕНОВАНИЕ	КОЛИЧЕСТВО НА БАЛКУ 2БСП12-													ОБОЗНАЧЕНИЕ ДОКУМЕНТА
		-4К7	-4АШВ	-4АШВ-Н	-4АШВ-П	-4АШ, -4АТШС	-4АШ-Н, -4АТШКН	-4АШ-П, -4АТШК-П	-4АТШС-Н	-4АШ, -4АТШ	-4АТШСК-Н	-4АШ	-4АТШ	-4АТШК-Н	
1	СЕТКА С1	2	2	2	2	2	2	2	2	2	2	2	2	2	1.462.1-1/88.02-1
2	С3	4	4	4	4	4	4	4	4	4	4	4	4	4	- 2
3	С4	2	2	2	2	2	2	2	2	2	2	2	2	2	- 3
4	С5	4	4	4	4	4	4	4	4	4	4	4	4	4	- 4
5	С6	4	4	4	4	4	4	4	4	4	4	4	4	4	- 5
6	С9	2	2	2	2	2	2	2	2						- 7
	С10									2	2	2		2	- 7
	С11												2		- 7
7	С13												4		- 8
	С14		4	4	4							4			- 8
	С15					4	4	4	4	4	4			4	- 9
	С16	4													- 9
	ИЗДЕЛИЕ ЗАКЛАДНОЕ														
8	МЗ-8												2		1.400-6/76 Л.75
	МЗ-8-1	2	2	2	2	2	2	2	2	2		2		2	Л.75
	МЗ-22										2				Л.77
	СТЕРЖЕНЬ НАПРЯГАЕМЫЙ														
9	Ф 15К7, L=11960; 13,3кг	7													БЕЗ ЧЕРТ.
	Ф 22АШВ, L=11960; 35,7кг		5	5	5										ТО ЖЕ
	Ф 18АШ (АТШС), L=11960; 23,9кг					7			8						— " —
	Ф 18АШ (АТШК), L=11960; 23,9кг						8	8							— " —
	Ф 16АШ (АТШ), L=11960; 18,9кг									7					— " —
	Ф 18АТШСК, L=11960; 23,9кг										7				— " —
	Ф 20АШ, L=11960; 29,5кг											4			— " —
	Ф 18АТШ, L=11960; 23,9кг												4		— " —
	Ф 16АТШК, L=11960; 18,9кг													7	— " —

1. Продолжение спецификации см. лист 5

2. Арматура класса К-7 по ГОСТ 13840-68;

классов АШВ, А-Ш, А-Ш, А-Ш по ГОСТ 5781-82\*;

классов АТШС, АТШК, АТШ, АТШСК, АТШ, АТШК по ГОСТ 10884-81

1.462.1-1/88.1-2

Лист



Поз.	НАИМЕНОВАНИЕ	КОЛИЧЕСТВО НА БАЛКУ 2БСП12-													ОБОЗНАЧЕНИЕ ДОКУМЕНТА
		-4К7	-4АШВ	-4АШВ-Н	-4АШВ-П	-4АШ, -4АТШС	-4АШ-Н, -4АТШК-Н	-4АШ-П, -4АТШК-П	-4АТШС-Н	-4АШ, -4АТШ	-4АТШСК-Н	-4АШ	-4АТ-Ш	-4АТШК-Н	
	СТЕРЖЕНЬ АРМАТУРНЫЙ														
10	Ф 22 АШВ, ℓ=5020; 15,0кг		1	1	1										
	Ф 18 АТШ, ℓ=6090; 12,2кг											1			
	БЕТОН КЛАССА														
	В 30	2,0									2,0		2,0	2,0	
	В 35		2,0			2,0									
	В 35, W4			2,0			2,0		2,0			2,0			2,0
	В 35, W6				2,0			2,0							

Поз.	НАИМЕНОВАНИЕ	КОЛИЧЕСТВО НА БАЛКУ 2БСП12-													ОБОЗНАЧЕНИЕ ДОКУМЕНТА
		-5К7	-5АШВ	-5АШВ-Н	-5АШВ-П	-5АШ, -5АТШС	-5АШ-Н, -5АТШК-Н	-5АШ-П, -5АТШК-П	-5АТШС-Н	-5АШ, -5АТШ	-5АТШСК-Н	-5АШ	-5АТ-Ш	-5АТШК-Н	
1	СЕТКА С1	2	2	2	2	2	2	2	2	2	2	2	2	2	1.462.1-1/88.02-1
2	С3	4	4	4	4	4	4	4	4	4	4	4	4	4	-2
3	С4	2	2	2	2	2	2	2	2	2	2	2	2	2	-3
4	С5	4	4	4	4	4	4	4	4	4	4	4	4	4	-4
5	С6	4	4	4	4	4	4	4	4	4	4	4	4	4	-5
6	С9	2	2	2	2	2									-7
	С10						2	2	2	2		2		2	-7
	С11										2		2		-8
7	С12											4			-8
	С14												4		-8
	С15		4	4	4	4	4	4	4	4	4			4	-9
	С16	4													-9

Продолжение спецификации см. лист 6

1.462.1-1/88.1-2

Лист

5

23890-01 40

Поз.	НАИМЕНОВАНИЕ	КОЛИЧЕСТВО НА БАЛКУ 2БСП12-													ОБОЗНАЧЕНИЕ ДОКУМЕНТА		
		-5К7	-5АIIIВ	-5АIIIВ-Н	-5АIIIВ-П	-5АIV, -5АIVС	-5АIV-Н	-5АIV-П	-5АIVС-Н	-5АV, -5АV	-5АVС-Н	-5АVI	-5АVI	-5АVIК-Н			
	ИЗДЕЛИЕ ЗАКЛАДНОЕ																
8	МЗ-8-1	2				2	2	2	2					2		2	1.400-6/76 Л.75
	МЗ-22		2	2	2								2	2		2	Л.77
	СТЕРЖЕНЬ НАПРЯГАЕМЫЙ																
9	Ф15К7, l=11960; 13,3кг	8															БЕЗ ЧЕРТ.
	Ф25АIIIВ, l=11960; 45,9кг		6	6	6												ТО ЖЕ
	Ф18АIV (АТIVС), l=1190; 23,9кг					8			8								— " —
	Ф18АIV (АТIVК), l=11960; 23,9кг						8	8									— " —
	Ф16АV (АТV), l=11960; 18,9кг												8				— " —
	Ф18АТVСК, l=11960; 23,9кг												8				— " —
	Ф22АVI, l=11960; 35,7кг													3			— " —
	Ф18АТVI, l=11960; 23,9кг														5		— " —
	Ф16АТVIК, l=11960; 18,9кг															6	— " —
	Ф СТЕРЖЕНЬ АРМАТУРНЫЙ																
10	Ф18АIV (АТIVК), l=4070; 8,1кг						1	1									БЕЗ ЧЕРТ.
	Ф22АV, l=6090; 19,4кг												1				ТО ЖЕ
	Ф16АТVIК, l=5280; 16,6кг																— " —
	БЕТОН КЛАССА																
	В35	2,0	2,0										2,0			2,0	
	В35, W4			2,0			2,0										
	В40, W6				2,0												
	В40					2,0							2,0				
	В45, W6							2,0									
	В35, W6								2,0			2,0					
	В40, W4															2,0	

ВЗЛЖ. ИНВ. №  
ПОДПИСЬ И ДАТА  
ИНВ. № ПОДЛ.

Арматура класса К-7 по ГОСТ 13840-68;  
 классов АIII-В, А-IV, А-V, А-VI по ГОСТ 5781-82;  
 классов АТ-IVС, АТ-IVК, АТ-V, АТ-VСК, АТ-VI, АТ-VIК  
 по ГОСТ 10884-81.

Поз.	НАИМЕНОВАНИЕ	КОЛИЧЕСТВО НА БАЛКУ 2БСП12-													ОБОЗНАЧЕНИЕ ДОКУМЕНТА
		-6К7	-6АIIIВ	-6АIIIВ-Н	-6АIII-П	-6АIV, -6АIVГ	-6АIV-Н, -6АIVК-Н	-6АIV-П -6АIVК-П	-6АIVГ-Н	-6АV, -6АV	-6АVСК-Н	-6АVI	-6АVII	-6АVIIК-Н	
1	СЕТКА С 1	2	2	2	2	2	2	2	2	2	2	2	2	2	1.462.1-1/88.02-1
2	С 3	4	4	4	4	4	4	4	4	4	4	4	4	4	- 2
3	С 4	2	2	2	2	2	2	2	2	2	2	2	2	2	- 3
4	С 5	4	4	4	4	4	4	4	4	4	4	4	4	4	- 4
5	С 6	4	4	4	4	4	4	4	4	4	4	4	4	4	- 5
6	С 9	2	2	2	2	2	2	2	2	2					- 7
	С 10											2		2	- 7
	С 11									2	2		2		- 8
7	С 13											4			- 8
	С 14		4	4	4					4	4		4		- 8
	С 15					4	4	4	4					4	- 9
	С 16	4													- 9
	ИЗДЕЛИЕ ЗАКЛАДНОЕ														
8	МЗ-8-1					2						2		2	1.400-6/76 Л.75
	МЗ-22	2	2	2	2		2	2	2	2	2		2		Л.77
	СТЕРЖЕНЬ НАПРЯГАЕМЫЙ														
9	Ф 15К7, L=11960; 13,3 кг	9													БЕЗ ЧЕРТ.
	Ф 25АIIIВ, L=11960; 46,0 кг		7	7	7										ТО ЖЕ
	Ф 18АIV(АТIVГ), L=11960; 23,9 кг					9			10						— " —
	Ф 18АIV(АТIVК), L=11960; 23,9 кг						10	10							— " —
	Ф 18АV(АТV), L=11960; 23,9 кг									8					— " —
	Ф 18АTVСК, L=11960; 23,9 кг										9				— " —
	Ф 22АVI, L=11960; 35,7 кг											4			— " —
	Ф 18АTVI, L=11960; 35,7 кг												6		— " —
	Ф 16АTVIK, L=11960; 18,9 кг													7	— " —

1. ПРОДОЛЖЕНИЕ СПЕЦИФИКАЦИИ СМ. ЛИСТ 8.

2. АРМАТУРА КЛАССА К-7 ПО ГОСТ 13840-68;

КЛАССОВ А-IIIВ, А-IV, А-V, А-VI ПО ГОСТ 5781-82;

КЛАССОВ АТ-IVГ, АТ-IVК, АТ-V, АТ-VСК, АТ-VI,

АТ-VIK ПО ГОСТ 10884-84

1.462.1-1/88.1 - 2

Лист

7

23890-01 42

Поз.	НАИМЕНОВАНИЕ	КОЛИЧЕСТВО НА БАЛКУ 2БСП12-													ОБОЗНАЧЕНИЕ ДОКУМЕНТА		
		-6К7	-6АШВ	-6АШВ-Н	-6АШВ-П	-6АШ, -6АТШС	-6АШ-Н, -6АТШК-Н	-6АШ-П, -6АТШК-П	-6АТШС-Н	-6АШ, -6АТШ	-6АТШК-Н	-6АШ	-6АТШ	-6АТШК-Н			
10	СТЕРЖЕНЬ АРМАТУРНЫЙ Ф16АТШК, l=11960; 7,4кк БЕТОН КЛАССА																
	В40	2,0	2,0								2,0		2,0	2,0			
	В40, W4			2,0								2,0					
	В40, W6				2,0												
	В45					2,0											
	В50, W4						2,0		2,0								
	В45, W6							2,0									
	В45, W4															2,0	

Поз.	НАИМЕНОВАНИЕ	КОЛИЧЕСТВО НА БАЛКУ 2БСП12-													ОБОЗНАЧЕНИЕ ДОКУМЕНТА		
		-7К7	-7АШВ	-7АШВ-Н	-7АШВ-П	-7АШ, -7АТШС	-7АШ-Н, -7АТШК-Н	-7АШ-П, -7АТШК-П	-7АТШС-Н	-7АШ, -7АТШ	-7АТШК-Н	-7АШ	-7АТШ	-7АТШК-Н			
1	СЕТКА С1	2	2	2	2	2	2	2	2	2	2	2	2	2	2	2	1.462.1-1/88.02 - 1
2	С3	4	4	4	4	4	4	4	4	4	4	4	4	4	4	4	- 2
3	С4	2	2	2	2	2	2	2	2	2	2	2	2	2	2	2	- 3
4	С5	4	4	4	4	4	4	4	4	4	4	4	4	4	4	4	- 4
5	С6	4	4	4	4	4	4	4	4	4	4	4	4	4	4	4	- 5
6	С10	2	2	2	2	2	2	2	2	2			2		2		- 7
	С11											2	2		2		- 7
7	С13		4	4	4							4	4		4		- 8
	С14					4	4	4	4					4		4	- 8
	С16	4															- 9

ПРОДОЛЖЕНИЕ СПЕЦИФИКАЦИИ СМ. ЛИСТ 9

ВЗЛК ИВВ.№

ПОДПИСЬ И ДАТА

ИВВ.№ ПОДЛ.

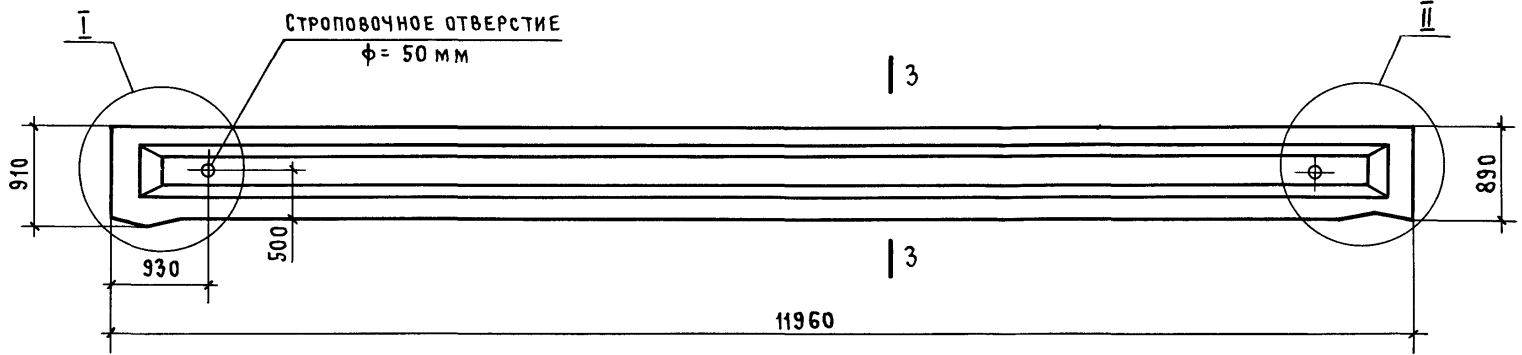
1.462.1-1/88.1-2

23890-01 43

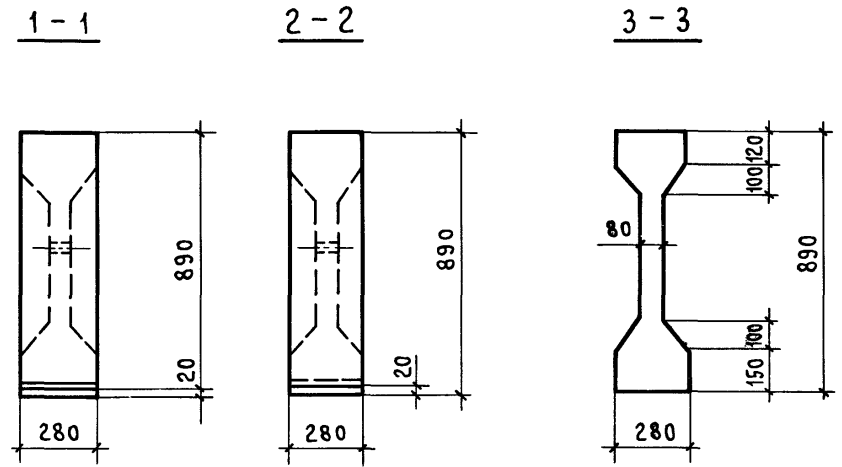
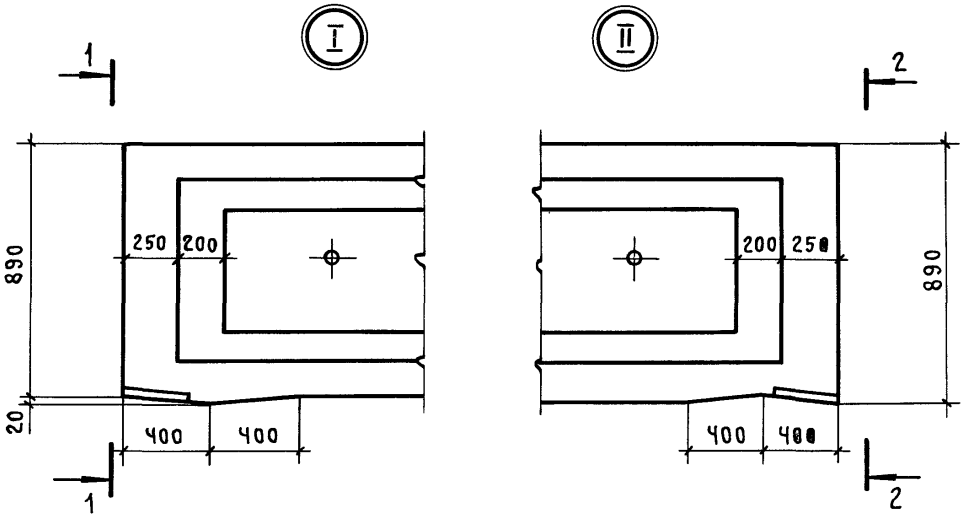
Лист  
8

Поз.	НАИМЕНОВАНИЕ	КОЛИЧЕСТВО НА БАЛКУ 2БСП12-													ОБОЗНАЧЕНИЕ ДОКУМЕНТА
		-7К7	-7АШВ	-7АШВ-Н	-7АШВ-П	-7АШ, -7АТШС	-7АШН, -7АТШК-Н	-7АШ-П, -7АТШК-П	-7АТШС-Н	-7АШ, -7АТШ	-7АТШС-Н	-7АШ	-7АТШ	-7АТШК-Н	
	ИЗДЕЛИЕ ЗАКЛАДНОЕ														
8	МЗ - 22	2				2	2	2	2	2		2	2	2	
	МН 1		2	2	2							2			
	СТЕРЖЕНЬ НАПРЯГАЕМЫЙ														
9	Ф 15К7, ℓ=11960; 13,3 кг	10												БЕЗ ЧЕРТ.	
	Ф 28АШВ, ℓ=11960; 57,8 кг		7	7	7									ТО ЖЕ	
	Ф 18АШ(АТШС), ℓ=11960; 23,9 кг					12			12					— " —	
	Ф 18АШ(АТШК), ℓ=11960; 23,9 кг						12	12						— " —	
	Ф 18АШ(АТШ), ℓ=11960; 23,9 кг									9				— " —	
	Ф 18АТШС, ℓ=11960; 23,9 кг										10			— " —	
	Ф 22АШ, ℓ=11960; 35,7 кг											5		— " —	
	Ф 18АТШ, ℓ=11960; 23,9 кг												7	— " —	
	Ф 16АТШК; ℓ=11960; 18,9 кг													8	
	СТЕРЖЕНЬ АРМАТУРНЫЙ														
10	Ф 16АТШК, ℓ=5000; 7,9 кг													1	
	БЕТОН КЛАССА														
	В 45	2,0	2,0							2,0			2,0		
	В 45, W4			2,0							2,0				
	В 45, W6				2,0										
	В 50					2,0						2,0			
	В 50, W4						2,0		2,0					2,0	
	В 50, W6							2,0							

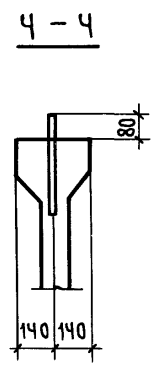
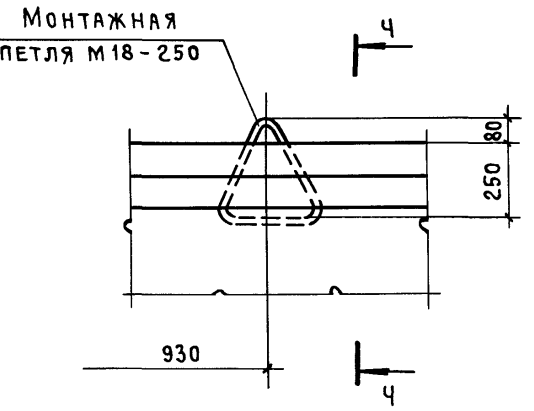
АРМАТУРА КЛАССА К-7 ПО ГОСТ 13840-68;  
 КЛАССОВ А-ШВ, А-Ш, А-Ш, А-Ш по ГОСТ 5781-82;  
 КЛАССОВ АТ-ШС, АТ-ШК, АТ-ШС, АТ-Ш,  
 АТ-ШК ПО ГОСТ 10884-81.



БАЛКА ТИПА	МАССА, Т
1БСО 12	4,5

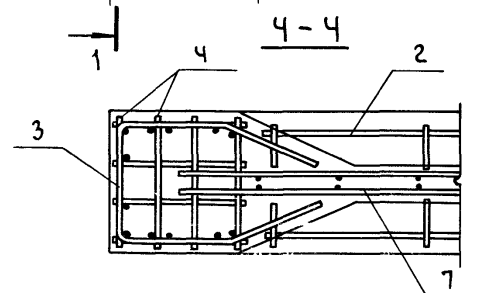
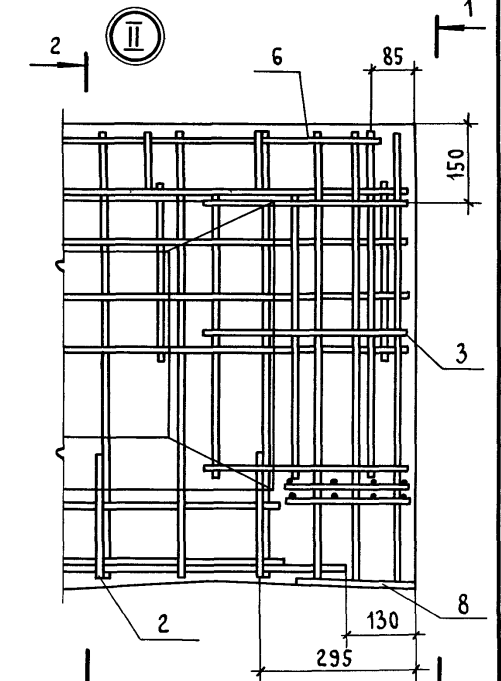
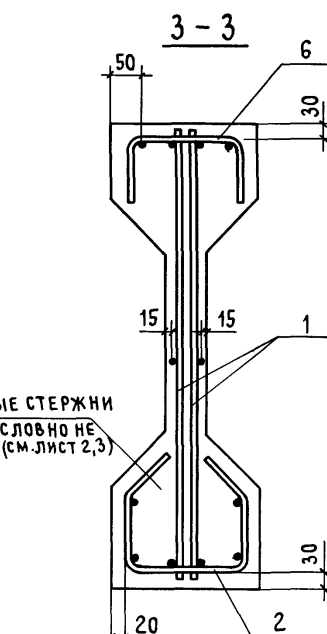
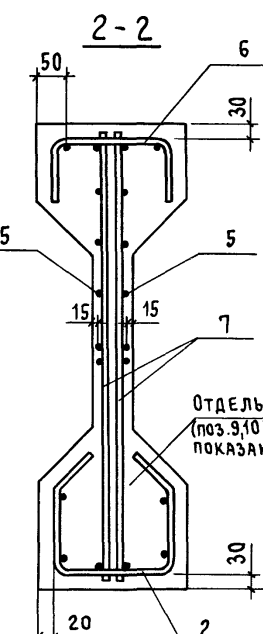
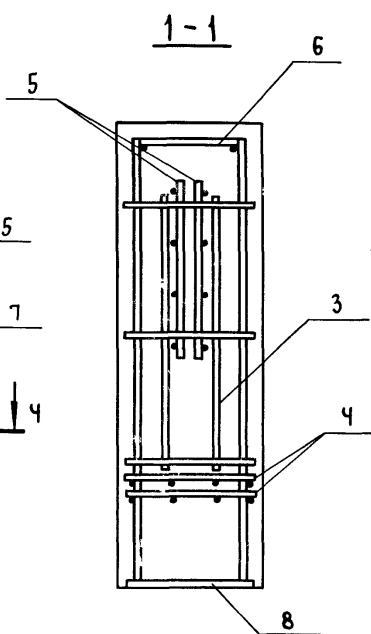
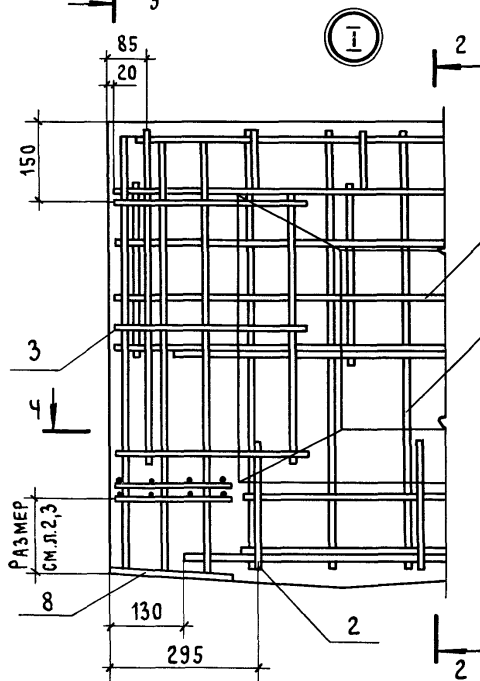
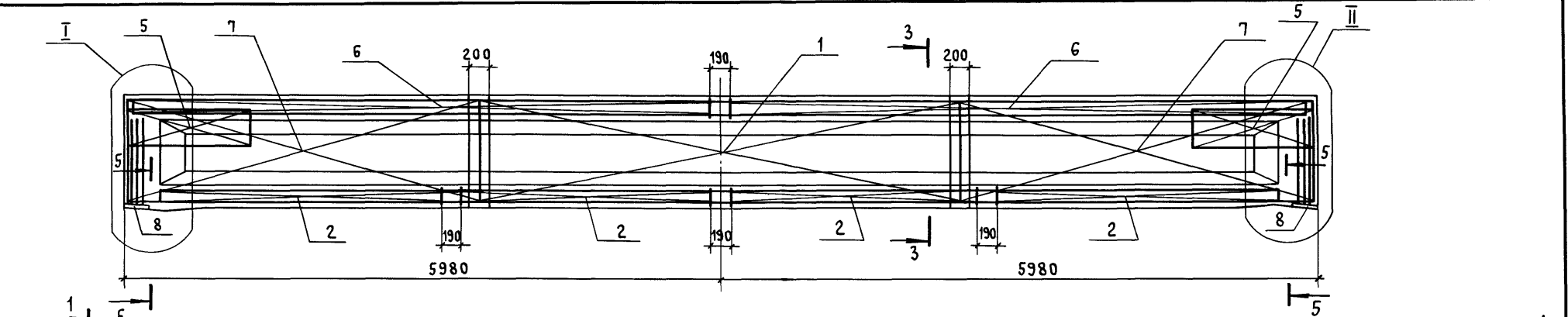


ПРИ ЗАМЕНЕ СТРОПОВОЧНЫХ ОТВЕРСТИЙ МОНТАЖНЫМИ ПЕТЛЯМИ РАСПОЛОЖЕНИЕ ПЕТЛИ ПРИНИМАТЬ В СООТВЕТСТВИИ С УКАЗАНИЯМИ НАСТОЯЩЕГО ЧЕРТЕЖА.



НАЧ. СКО-1	МИХАЙЛОВ	
Н. КОНТР.	МИХАЙЛОВ	
ГЛ. КОНСТР.	МАТВЕЕВ	
ЗАВ. БРИГ.	ФОКИНА	
ВЕД. ИНЖ.	МУХИНА	
ИНЖ. II КАТ.	РЕПЕНКО	
ИНЖ. III КАТ.	УСКОВА	
ПРОВЕРИЛ	ФОКИНА	

1.462.1-1 / 88.1 - 3Ф4		
БАЛКА ТИПА 1БСО 12	СТАДИЯ	ЛИСТ
ОПАЛУБОЧНЫЙ ЧЕРТЕЖ	Р	1
ПРОМСТРОЙПРОЕКТ		



ОТДЕЛЬНЫЕ СТЕРЖНИ  
(ПОЗ. 9,10) УСЛОВНО НЕ  
ПОКАЗАНЫ (СМ. ЛИСТ 2,3)

- 1. ДАННЫЙ ЛИСТ СМ. СОВМЕСТНО С ЛИСТАМИ 2,3.
- 2. СЕЧЕНИЕ 5-5 СМ. ЛИСТЫ 2,3.

НАЧ. СКО-1	МИХАЙЛОВ	
Н. КОНТР.	МИХАЙЛОВ	
ГЛ. КОНСТ.	МАТВЕЕВ	
ГИП	АЛЬШТЕЙН	
ЗАВ. БРИГ.	ФОКИНА	
ВЕД. ИНЖ.	МУХИНА	
ИНЖ. III КАТ.	УСКОВА	
ПРОВЕРИЛ	РЕПЕНКО	

1.462.1-1/81.1-3		
БАЛКА ТИПА 1БСО12.		
АРМИРОВАНИЕ		
СТАДИЯ	ЛИСТ	ЛИСТОВ
Р	1	12
ПРОМСТРОЙПРОЕКТ		

5 - 5

16CO12-1K7, 16CO12-1A V (Ar V),  
16CO12-1At VIK-H, 16CO12-3AVI,  
16CO12-3At VI, 16CO12-4A VI

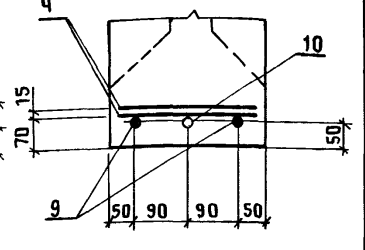
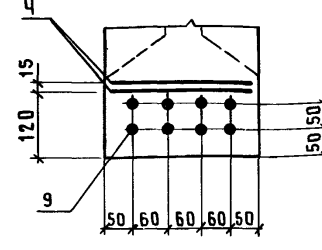
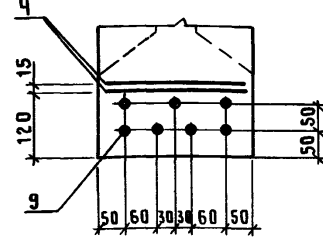
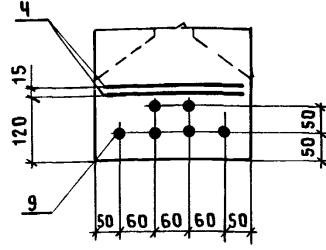
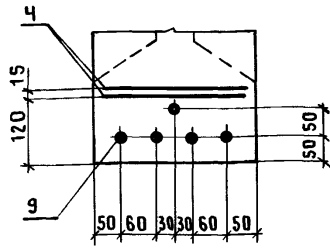
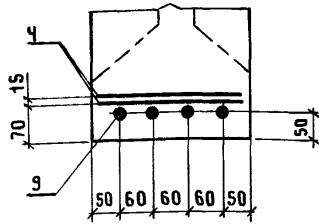
16CO12-2K7

16CO12-3K7

16CO12-4K7

16CO12-5K7

16CO12-1A VI  
16CO12-2A VI



16CO12-1At VI  
16CO12-2At VI

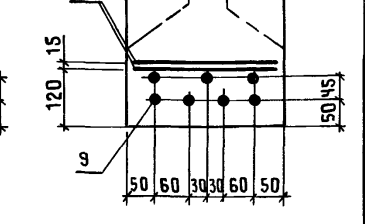
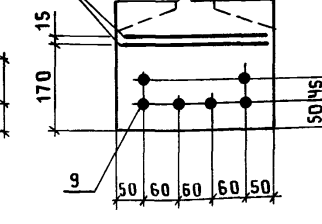
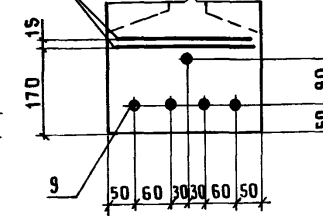
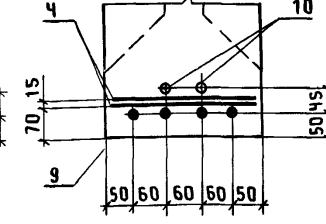
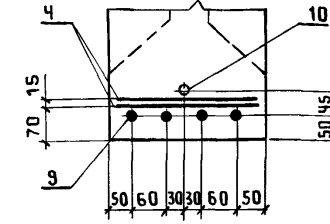
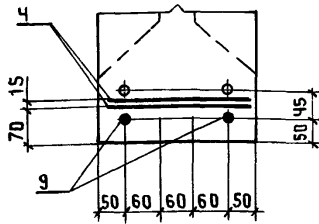
16CO12-1A IV (Ar IV C)  
16CO12-4At VI

16CO12-1At IV C-H  
16CO12-2At IV C-K-H  
16CO12-2At VII K-H

16CO12-1At V CK-H  
16CO12-2At (Ar V)  
16CO12-3AV (Ar V)

16CO12-3A IV (Ar IV C)  
16CO12-4A V (Ar V)  
16CO12-5At VI

16CO12-3At V CK-H  
16CO12-4A IV (Ar IV C)  
16CO12-4At V CK-H  
16CO12-5A V (Ar V)



16CO12-1At IV (Ar IV K)-П,  
16CO12-3At VII K-H

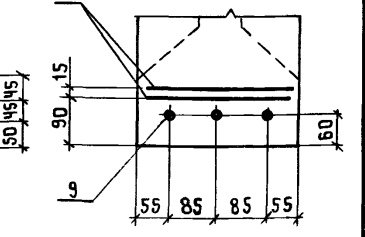
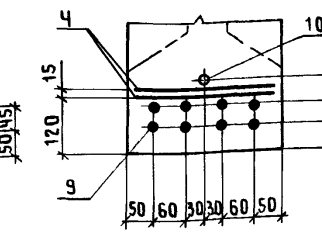
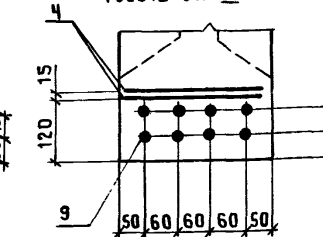
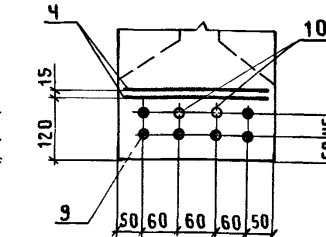
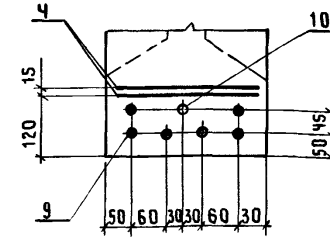
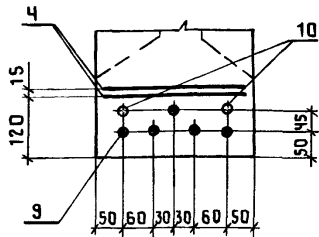
16CO12-3A IV (Ar IV K)-H,  
16CO12-3At IV C-H,  
16CO12-4At VII K-H

16CO12-2A IV (Ar IV C), 16CO12-2A IV (Ar IV C)-П,  
16CO12-2At IV C-H, 16CO12-2At IV C-H,  
16CO12-3A IV (Ar IV K)-П

16CO12-4A IV (Ar IV K)-H,  
16CO12-4A IV (Ar IV K)-П,  
16CO12-4At IV C-H,  
16CO12-5At VII K-H

16CO12-5A IV (Ar IV K)-H,  
16CO12-5A IV (Ar IV K)-П,  
16CO12-5At IV C-H

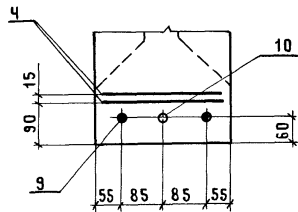
16CO12-1A III B-П



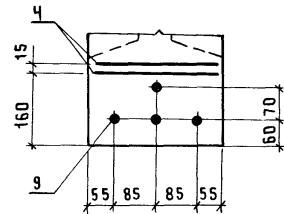
В сечении 5-5 изображены только поз. 4, 9, 10.  
Расположение стержней поз. 10 по длине балки  
приведено в таблице на листе 3.  
Стержни поз. 10 привязать к сеткам (поз. 1 или поз. 7).



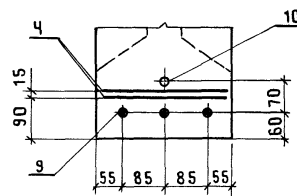
16С012-1АIII в,  
16С012-1АIII в-Н



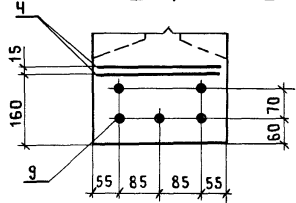
16С012-2АIII в-П



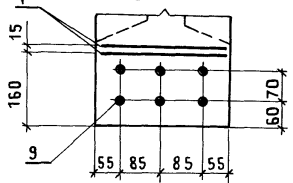
16С012-2АIII в,  
16С012-2АIII в-Н,  
16С012-5АVI



16С012-3АIII в, 16С012-3АIII в-Н,  
16С012-3АIII в-П, 16С012-5АIII в-П

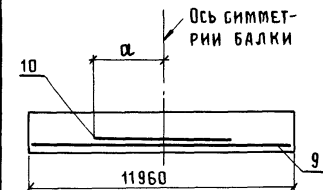


16С012-4АIII в, 16С012-4АIII в-Н,  
16С012-4АIII в-П, 16С012-5АIII в,  
16С012-5АIII в-Н



ЭСКНЗ

МАРКА БАЛКИ

РАЗМЕР  
d, мм

НАИМЕНОВАНИЕ	УСИЛИЕ НАТЯЖЕНИЯ ОДНОГО СТЕРЖНЯ (ПОЗ.9) В КН (ТС) НА:	
	ЧПОРЫ СТЕНДА	СИЛОВУЮ ФОРМУ
φ15 К7	167,0 (17,0)	155,8 (15,9)
φ16АIV, φ16АIVС, φ16АIVК	112,6 (11,5)	96,5 (9,9)
φ18АIV, φ18АIVС, φ18АIVК	142,5 (14,5)	122,1 (12,5)
φ16АV, φ16АV, φ16АVСК	146,2 (14,9)	130,5 (13,3)
φ18АV, φ18АV, φ18АVСК	184,4 (18,8)	164,8 (16,8)
φ16АVI, φ16АVIК	178,0 (18,1)	161,9 (16,5)
φ18АVI, φ18АVI, φ18АVIК	225,2 (22,9)	204,9 (20,9)
φ20АVI	278,1 (28,3)	252,9 (25,0)
φ22АIII в	336,4 (34,2)	306,0 (31,2)
φ22АIII в	193,8 (19,8)	163,4 (16,7)
φ25АIII в	250,4 (25,5)	211,1 (21,6)

16С012-1АIII в	4080
16С012-1АIII в-Н	
16С012-1АIII в-П	1250
16С012-1АIV(АIVС)	3710
16С012-1АIV(АIVК)-Н	
16С012-1АIV(АIVК)-П	2610
16С012-1АVI	3710
16С012-2АIII в	3430
16С012-2АIII в-Н	
16С012-2АIII в-П	1610
16С012-2АIV(АIVС)	2970
16С012-2АIV(АIVК)-Н	
16С012-2АIV(АIVК)-П	
16С012-2АIVС-Н	
16С012-2АIVСК-Н	3010
16С012-2АVI	3920
16С012-2АVIК-Н	2270
16С012-3АIV(АIVК)-Н	3710
16С012-3АIV(АIVК)-П	2480
16С012-3АVI	2790
16С012-3АVIК-Н	3480
16С012-4АVI	3740
16С012-4АVIК-Н	1420
16С012-5АIV(АIVК)-Н	4820
16С012-5АIV(АIVК)-П	
16С012-5АVI	3190

1.462.1-1 | 88.1-3

ЛНСТ

3

23890-01 48

Поз.	НАИМЕНОВАНИЕ	КОЛИЧЕСТВО НА БАЛКУ 1БСО12-													ОБОЗНАЧЕНИЕ ДОКУМЕНТА	
		-1К7	-1АIIIв	-1АIIIв-Н	-1АIIIв-П	-1АIV, -1АIVС	-1АIV-Н, -1АIVК-Н	-1АIV-П, -1АIVК-П	-1АIVС-Н	-1АV, -1АV	-1АVСК-Н	-1АVI	-1АVVI	-1АVVIК-Н		
1	СЕТКА С1	2	2	2	2	2	2	2	2	2	2	2	2	2	1.462.1-1 88.02-1	
2	С2	4	4	4	4	4	4	4	4	4	4	4	4	4	-2	
3	С4	2	2	2	2	2	2	2	2	2	2	2	2	2	-3	
4	С5	4	4	4	4	4	4	4	4	4	4	4	4	4	-4	
5	С6	4	4	4	4	4	4	4	4	4	4	4	4	4	-5	
6	С7	2	2	2	2	2	2	2	2	2	2	2	2	2	-6	
7	С14		4	4									4		-8	
	С15	4			4	4	4	4	4	4	4	4		4	-9	
	ИЗДЕЛИЕ ЗАКЛАДНОЕ															
8	МЗ-8-2	2	2	2	2	2	2	2	2	2		2	2	2	1.400-6 76 Л.75	
	МЗ-8-3										2				Л.75	
	СТЕРЖЕНЬ НАПРЯГАЕМЫЙ															
9	φ15К7, ℓ=11960; 13,3кг	4													БЕЗ ЧЕРТ.	
	φ22АIIIв, ℓ=11960; 35,7кг		2	2	3										ТО ЖЕ	
	φ16АIV(АтIVС), ℓ=11960; 18,9кг					4			4						—    —	
	φ16АIV(АтIVК), ℓ=11960; 18,9кг						4	5							—    —	
	φ16АV(АтV), ℓ=11960; 18,9кг									4					—    —	
	φ16АтVСК, ℓ=11960; 18,9кг										5				—    —	
	φ18АVI, ℓ=11960; 23,9кг											2			—    —	
	φ16АтVI, ℓ=11960; 18,9кг												2		—    —	
	φ16АтVIК; ℓ=11960; 18,9кг													4	—    —	

1. ПРОДОЛЖЕНИЕ СПЕЦИФИКАЦИИ СМ. ЛИСТ 5.  
 2. АРМАТУРА КЛАССА К-7 ПО ГОСТ 13840-68;  
 КЛАССОВ А-IIIв, А-IV, А-V, А-VI ПО ГОСТ 5781-82;  
 КЛАССОВ Ат-IVС, Ат-IVК, Ат-V, Ат-VСК, Ат-VI,  
 Ат-VIК ПО ГОСТ 10884-81.

Поз.	НАИМЕНОВАНИЕ	КОЛИЧЕСТВО НА БАЛКУ 1БС012-													ОБОЗНАЧЕНИЕ ДОКУМЕНТА	
		-1К7	-1АIIIв	-1АIIIв-Н	-1АIIIв-П	-1АIV, -1АIVС	-1АIV-Н, -1АIVК-Н	-1АIV-П, -1АIVК-П	-1АIVС-Н	-1АV, -1АV	-1АVСК-Н	-1АVI	-1АVI	-1АVIК-Н		
	СТЕРЖЕНЬ АРМАТУРНЫЙ															
10	Ф22АIIIв, ℓ=8160, 24,3кг		1	1												БЕЗ ЧЕРТ.
	Ф16АIV, ℓ=7420, 11,7кг					1										ТО ЖЕ
	Ф16АIV(АТIVК), ℓ=7420, 11,7кг						2									— " —
	Ф16АIV(АТIVК), ℓ=5220, 8,2кг							2								— " —
	Ф18АVI, ℓ=7420, 14,8кг											1				— " —
	БЕТОН КЛАССА															
	В 30	1,8										1,8				
	В 27,5		1,8													
	В 27,5, W4			1,8												
	В 27,5, W6				1,8											
	В 20					1,8										
	В 20, W4						1,8		1,8							
	В 20, W6							1,8								
	В 22,5									1,8						
	В 25, W4										1,8		1,8			
	В 30, W6													1,8		

Поз.	НАИМЕНОВАНИЕ	КОЛИЧЕСТВО НА БАЛКУ 16С012-												ОБОЗНАЧЕНИЕ ДОКУМЕНТА	
		-2К7	-2АIIIв	-2АIIIв-Н	-2АIIIв-П	-2АIV -2АIVС	-2АIV-Н, -2АIVК-Н	-2АIV-П, -2АIVК-П	-2АIVС-Н	-2АV -2АV	-2АVС-Н	-2АVI	-2АVI		-2АVIК-Н
1	СЕТКА С1	2	2	2	2	2	2	2	2	2	2	2	2	2	1.462.1-1 88.02-1
2	С2	4	4	4	4	4	4	4	4	4	4	4	4	4	-2
3	С4	2	2	2	2	2	2	2	2	2	2	2	2	2	-3
4	С5	4	4	4	4	4	4	4	4	4	4	4	4	4	-4
5	С6	4	4	4	4	4	4	4	4	4	4	4	4	4	-5
6	С7	2	2	2	2	2	2	2	2	2	2	2	2	2	-6
7	С13											4	4		-8
	С14		4	4											-8
	С15				4	4	4	4	4	4	4			4	-9
	С17	4													-9
	ИЗДЕЛИЕ ЗАКЛАДНОЕ														
8	МЗ-8-2	2	2	2	2	2	2	2	2	2		2	2	2	1.400-6 76 Л.75
	МЗ-8-3											2			Л.75
	СТЕРЖЕНЬ НАПРЯГАЕМЫЙ														
9	φ15К7, ℓ=11960; 13,3кг	5													БЕЗ ЧЕРТ.
	φ22АIIIв, ℓ=11960; 35,7кг		3	3	4										ТО ЖЕ
	φ16АIV(АтIVС), ℓ=11960; 18,9кг					6			6						—    —
	φ16АIV(АтIVК), ℓ=11960; 18,9кг							6	6						—    —
	φ16АV(АтV), ℓ=11960; 18,9кг											5			—    —
	φ18АтVСК, ℓ=11960; 23,9кг											4			—    —
	φ20АVI, ℓ=11960; 29,5кг												2		—    —
	φ18АтVI, ℓ=11960; 23,9кг												2		—    —
	φ16АтVIК, ℓ=11960; 18,9кг													4	—    —

1. ПРОДОЛЖЕНИЕ СПЕЦИФИКАЦИИ СМ. ЛИСТ 7.
2. АРМАТУРА КЛАССА К-7 ПО ГОСТ 13840-68;  
КЛАССОВ А-IIIв, А-IV, А-V, А-VI ПО ГОСТ 5781-82\*;  
КЛАССОВ Ат-IVС, Ат-IVК, Ат-V, Ат-VСК, Ат-VI, Ат-VIK  
ПО ГОСТ 10884-81.

1.462.1-1|88.1-3

ЛИСТ  
6

Поз.	НАИМЕНОВАНИЕ	КОЛИЧЕСТВО НА БАЛКУ 1БСО12-													ОБОЗНАЧЕНИЕ ДОКУМЕНТА
		-2К7	-2А III в	-2А III в-Н	-2А III в-П	-2А IV, -2Ат IV С	-2А IV-Н, -2Ат IV К-Н	-2А IV-П, -2Ат IV К-П	-2Ат IV С-Н	-2А V, -2Ат V	-2Ат V С К-Н	-2А VI	-2Ат VI	-2Ат VI К-Н	
	СТЕРЖЕНЬ АРМАТУРНЫЙ														
10	Φ 22 А III в, ℓ=6860; 20,4кг		1	1											БЕЗ ЧЕРТ.
	Φ 16 А IV (Ат IV С), ℓ=5940; 9,4кг					1									ТО ЖЕ
	Φ 16 А IV (Ат IV К), ℓ=7420; 11,7кг						2								—    —
	Φ 16 А IV (Ат IV К), ℓ=5940; 9,4кг							2							—    —
	Φ 16 Ат IV С, ℓ=7420; 11,7кг								2						—    —
	Φ 18 Ат V С К, ℓ=3740; 7,5кг									2					—    —
	Φ 20 А VI, ℓ=7840; 19,4кг										1				—    —
	Φ 18 Ат VI, ℓ=9000; 18,0кг											2			—    —
	Φ 16 Ат VI К, ℓ=4540; 7,2кг												2		—    —
	БЕТОН КЛАССА														
	В 30	1,8													
	В 27,5		1,8												
	В 27,5, W4			1,8											
	В 27,5, W6				1,8										
	В 22,5					1,8									
	В 22,5, W4						1,8								
	В 22,5, W6							1,8							
	В 22,5, W4								1,8						
	В 25, W4									1,8	1,8				
	В 30											1,8	1,8		
	В 30, W6													1,8	

Поз.	НАИМЕНОВАНИЕ	КОЛИЧЕСТВО НА БАЛКУ 1БСО12-													ОБОЗНАЧЕНИЕ ДОКУМЕНТА	
		-3К7	-3А III в	-3А III в-н	-3А III в-п	-3А IV, -3А IV С	-3А IV-н, -3А IV К-н	-3А IV-п, -3А IV К-п	-3А IV С-н	-3А V, -3А V	-3А V С-н	-3А VI	-3А VI	-3А VI К-н		
1	СЕТКА С1	2	2	2	2	2	2	2	2	2	2	2	2	2	1.462.1-1 88.02-1	
2	С2	4	4	4	4	4	4	4	4	4	4	4	4	4	-2	
3	С4	2	2	2	2	2	2	2	2	2	2	2	2	2	-3	
4	С5	4	4	4	4	4	4	4	4	4	4	4	4	4	-4	
5	С6	4	4	4	4	4	4	4	4	4	4	4	4	4	-5	
6	С7	2	2	2	2	2	2	2	2	2	2	2		2	-6	
	С8													2	-6	
7	С14														4	-8
	С15		4	4	4	4	4	4	4	4	4	4	4	4		-9
	С16	4														-9
	ИЗДЕЛИЕ ЗАКЛАДНОЕ															
8	МЗ-8-2					2	2	2	2				2	2	2	1.400-6 76 Л.75
	МЗ-8-3	2	2	2	2							2				Л.75
	МЗ-22-1											2				Л.77
	СТЕРЖЕНЬ НАПРЯГАЕМЫЙ															
9	Ф15К7, $\ell=11960$ , 13,3кг	6														БЕЗ ЧЕРТ.
	Ф22А III в, $\ell=11960$ , 35,7кг		5	5	5											ГО ЖЕ
	Ф18А IV (Ат IV С), $\ell=11960$ , 23,9кг					6				6						—    —
	Ф18А IV (Ат IV К), $\ell=11960$ , 23,9кг							6	6							—    —
	Ф18А V (Ат V), $\ell=11960$ , 23,9кг										5					—    —
	Ф18А V С, $\ell=11960$ , 23,9кг											7				—    —
	Ф18А VI, $\ell=11960$ , 23,9кг												4			—    —
	Ф18А VI, $\ell=11960$ , 23,9кг													4		—    —
	Ф16Ат VI К, $\ell=11960$ , 18,9кг														5	—    —

- ПРОДОЛЖЕНИЕ СПЕЦИФИКАЦИИ СМ. ЛИСТ 9.
- АРМАТУРА КЛАССА К-7 ПО ГОСТ 13840-68;  
КЛАССОВ А-III в, А-IV, А-V, А-VI ПО ГОСТ 5781-82;  
КЛАССОВ Ат-IV С, Ат-IV К, Ат-V, Ат-V С К, Ат-VI,  
Ат-VI К ПО ГОСТ 10884-81.

1.462.1-1|88.1-3

ЛИСТ

8

Поз.	НАИМЕНОВАНИЕ	КОЛИЧЕСТВО НА БАЛКУ 1БСО 12-													ОБОЗНАЧЕНИЕ ДОКУМЕНТА	
		-3К7	-3АIIIВ	-3АIIIВ-Н	-3АIIIВ-П	-3АIV, -3АтIVС	-3АIV-Н, -3АтIVК-Н	-3АIV-П, -3АтIVК-П	-3АтIVС-Н	-3АV, -3АтV	-3АтVСК-Н	-3АVI	-3АтVI	-3АтVIК-Н		
	СТЕРЖЕНЬ АРМАТУРНЫЙ															
10	Φ18АIV(АтIVК), ℓ=4960; 9,9кг								1	2						БЕЗ ЧЕРТ.
	Φ18АтIVС, ℓ=4960; 9,9кг										1					ТО ЖЕ
	Φ16АтVIК, ℓ=6960; 11,0кг													2		— II —
	БЕТОН КЛАССА															
	В30	1,8	1,8										1,8	1,8		
	В30, W4			1,8											1,8	
	В30, W6				1,8											
	В27,5					1,8					1,8					
	В27,5, W4						1,8		1,8							
	В27,5, W6							1,8				1,8				

Поз.	НАИМЕНОВАНИЕ	КОЛИЧЕСТВО НА БАЛКУ 1БСП12-													ОБОЗНАЧЕНИЕ ДОКУМЕНТА
		-4К7	-4АIIIВ	-4АIIIВ-Н	-4АIIIВ-П	-4АIV, -4АтIVС	-4АIV-Н, -4АтIVК-Н	-4АIV-П, -4АтIVК-П	-4АтIVС-Н	-4АV, -4АтV	-4АтVСК-Н	-4АVI	-4АтVI	-4АтVIК-Н	
1	СЕТКА С1	2	2	2	2	2	2	2	2	2	2	2	2	2	1.462.1-1 88.02-1
2	С2	4	4	4	4	4	4	4	4	4	4	4	4	4	-2
3	С4	2	2	2	2	2	2	2	2	2	2	2	2	2	-3
4	С5	4	4	4	4	4	4	4	4	4	4	4	4	4	-4
5	С6	4	4	4	4	4	4	4	4	4	4	4	4	4	-5
6	С7	2	2	2	2	2	2	2	2	2	2	2	2	2	-6
	С8											4	4		-6
7	С14													4	-8
	С15		4	4	4	4	4	4	4	4	4			4	-9
	С16	4													-9

1. ПРОДОЛЖЕНИЕ СПЕЦИФИКАЦИИ СМ. ЛИСТ 10  
 2. АРМАТУРА КЛАССА К-7 ПО ГОСТ 13840-68;  
 КЛАССОВ А-IIIВ, А-IV, А-V, А-VI ПО ГОСТ 5781-82\*;  
 КЛАССОВ Ат-IVС, Ат-IVК, Ат-VСК, Ат-VI, Ат-VIК  
 ПО ГОСТ 10884-81.

1.462.1-1|88.1-3

ЛИСТ

9

Поз.	НАИМЕНОВАНИЕ	КОЛИЧЕСТВО НА БАЛКУ 1БСО 12-													ОБОЗНАЧЕНИЕ ДОКУМЕНТА		
		-4К7	-4АIIIВ	-4АIIIВ-Н	-4АIIIВ-П	-4АIV, -4АIV	-4АIV-Н, -4АIVК-Н	-4АIV-П, -4АIVК-П	-4АIVС-Н	-4АV, -4АV	-4АVСК-Н	-4АVI	-4АVI	-4АVIК-Н			
	ИЗДЕЛИЕ ЗАКЛАДНОЕ																
8	МЗ-8-3	2	2	2	2	2	2	2	2	2		2	2	2		1.400-6/76	Л.75
	МЗ-22-1											2					Л.77
	СТЕРЖЕНЬ НАПРЯГАЕМЫЙ																
9	φ15К7, l=11960; 13,3кг	7															БЕЗ ЧЕРТ.
	φ22АIIIВ, l=11960; 35,7кг		6	6	6												ТО ЖЕ
	φ18АIV(АтIVС), l=11960; 23,9кг					7				8							—  —
	φ18АIV(АтIVК), l=11960; 23,9кг						8	8									—  —
	φ18АV(АтV), l=11960; 23,9кг										6						—  —
	φ18АтVСК, l=11960; 23,9кг											7					—  —
	φ20АVI, l=11960; 29,5кг											4					—  —
	φ18АтVI, l=11960; 23,9кг												4				—  —
	φ16АтVIК, l=11960; 18,9кг														6		—  —
	СТЕРЖЕНЬ АРМАТУРНЫЙ																
10	φ18АтVI, l=6000; 12,0кг													1			БЕЗ ЧЕРТ.
	φ16АтVIК, l=2840; 4,5кг														1		ТО ЖЕ
	БЕТОН КЛАССА																
	В35	1,8	1,8			1,8											
	В35, W4			1,8			1,8	1,8	1,8						1,8		
	В35, W6				1,8												
	В30									1,8		1,8	1,8				
	В30, W4										1,8						

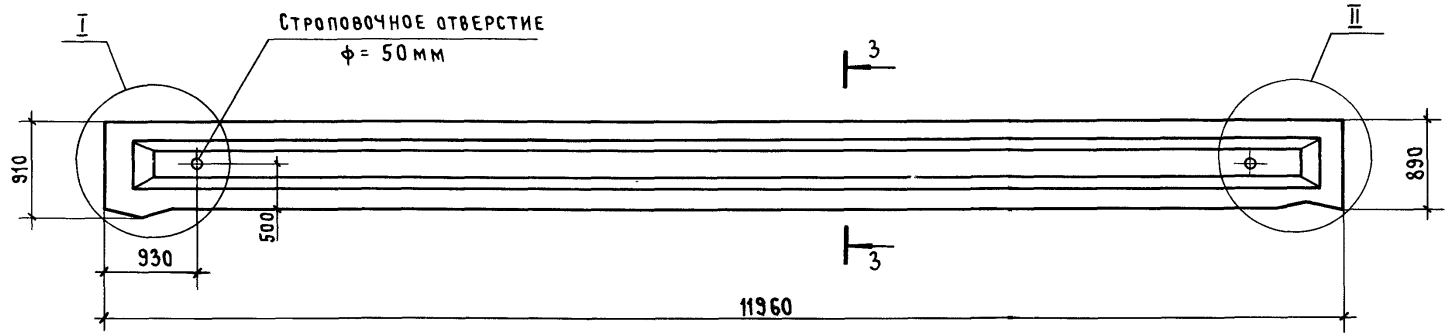
ИНВ.№ ПОДЛ. ПОДПИСЬ И ДАТА ВЗАМ.ИНВ.№



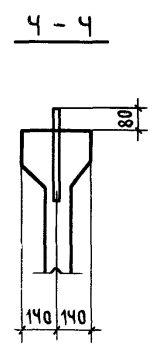
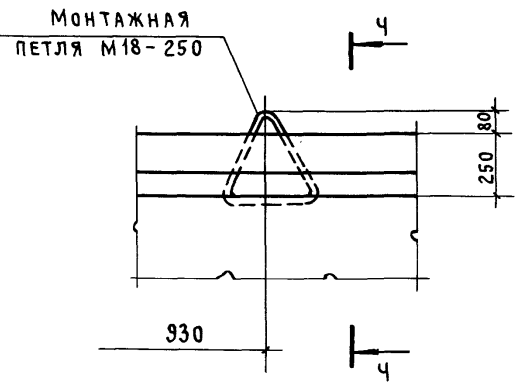
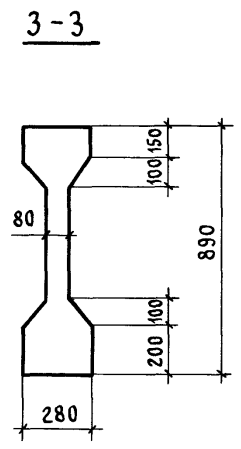
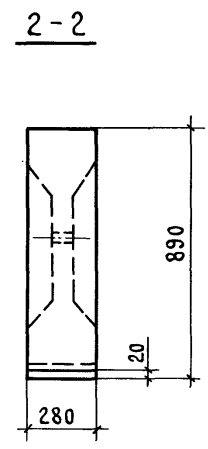
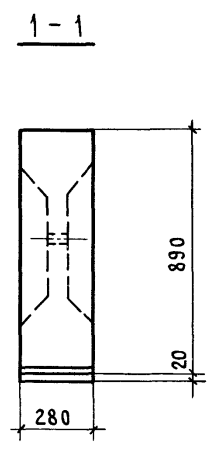
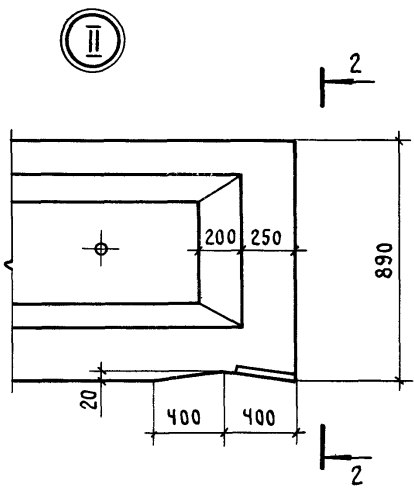
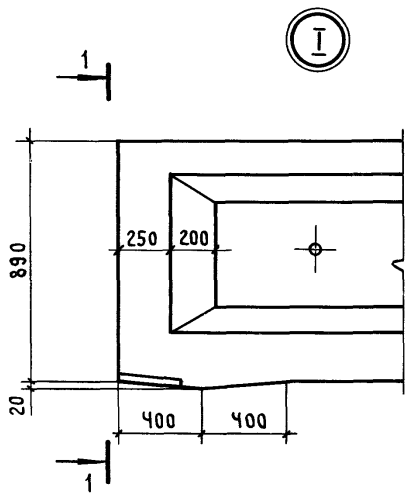
Поз.	НАИМЕНОВАНИЕ	КОЛИЧЕСТВО НА БАЛКУ 1БСО 12-													ОБОЗНАЧЕНИЕ ДОКУМЕНТА
		-5К7	-5АIII в	-5АIII в-н	-5АIII в-п	-5АIV, -5АтIVС	-5АIV-н, -5АтIVК-н	-5АIV-п, -5АтIVК-п	-5АтIVС-н	-5АV, -5АтV	-5АтVСК-н	-5АVI	-5АтVI	-5АтVIК-н	
1	СЕТКА С 1	2	2	2	2	2	2	2	2	2	2	2	2	2	1.462.1-1/88.02-1
2	С 2	4	4	4	4	4	4	4	4	4	4	4	4	4	-2
3	С 4	2	2	2	2	2	2	2	2	2	2	2	2	2	-3
4	С 5	4	4	4	4	4	4	4	4	4	4	4	4	4	-4
5	С 6	4	4	4	4	4	4	4	4	4	4	4	4	4	-5
6	С 7		2	2		2	2	2	2						-6
	С 8	2			2					2	2	2	2	2	-6
7	С 13											4			-8
	С 15		4	4	4	4	4	4	4	4	4		4	4	-9
	С 16	4													-9
	ИЗДЕЛИЕ ЗАКЛАДНОЕ														
8	МЗ-8-3	2			2	2	2	2	2			2	2		1.400-6/76 Л.75
	МЗ-22-1		2	2						2	2			2	Л.77
	СТЕРЖЕНЬ НАПРЯГАЕМЫЙ														
9	φ15К7, L=11960; 13,3кг	8													БЕЗ ЧЕРТ.
	φ25АIII в, L=11960; 46,0кг		6	6	5										ТО ЖЕ
	φ18АIV(АтIVС), L=11960; 23,9кг					8			8						—  —
	φ18АIV(АтIVК), L=11960; 23,9кг							8	8						—  —
	φ18АV(АтV), L=11960; 23,9кг									7					—  —
	φ18АтVСК, L=11960; 23,9кг										8				—  —
	φ22АVI, L=11960; 35,6кг											3			—  —
	φ18АтVI, L=11960; 23,9кг												6		—  —
	φ16АтVIК, L=11960; 18,9кг													8	—  —

1. ПРОДОЛЖЕНИЕ СПЕЦИФИКАЦИИ СМ. ЛИСТ 12.
2. АРМАТУРА КЛАССА К-7 ПО ГОСТ 13840-68;  
КЛАССОВ А-III в, А-IV, А-V, А-VI ПО ГОСТ 5781-82\*;  
КЛАССОВ Ат-IVС, Ат-IVК, Ат-VСК, Ат-VI, Ат-VIК ПО  
ГОСТ 10884-81.

Поз.	НАИМЕНОВАНИЕ	КОЛИЧЕСТВО НА БАЛКУ 1БСО12-													ОБОЗНАЧЕНИЕ ДОКУМЕНТА	
		-5К7	-5АIIIв	-5АIIIв-Н	-5АIIIв-П	-5АIV, -5АIVС	-5АIV-Н, -5АIVК-Н	-5АIV-П, -5АIV-П	-5АIVС-Н	-5АV -5АV	-5АVСК-Н	-5АVI	-5АVI	-5АVIК-Н		
	СТЕРЖЕНЬ АРМАТУРНЫЙ															
10	Ф18АIV (АгIVК), ℓ=9640; 19,3 кг							1	1							БЕЗ ЧЕРТ.
	Ф18АгIVС, ℓ=9640; 19,3 кг									1						ТО ЖЕ
	Ф22АVI, ℓ=6380; 19,0 кг											1				— II —
	БЕТОН КЛАССА															
	В35	1,8	1,8													
	В35, W4			1,8												
	В40, W6				1,8											
	В45					1,8										
	В45, W4						1,8		1,8							
	В45, W6							1,8								
	В35									1,8			1,8			
	В35, W6										1,8					
	В40											1,8				
	В40, W4													1,8		



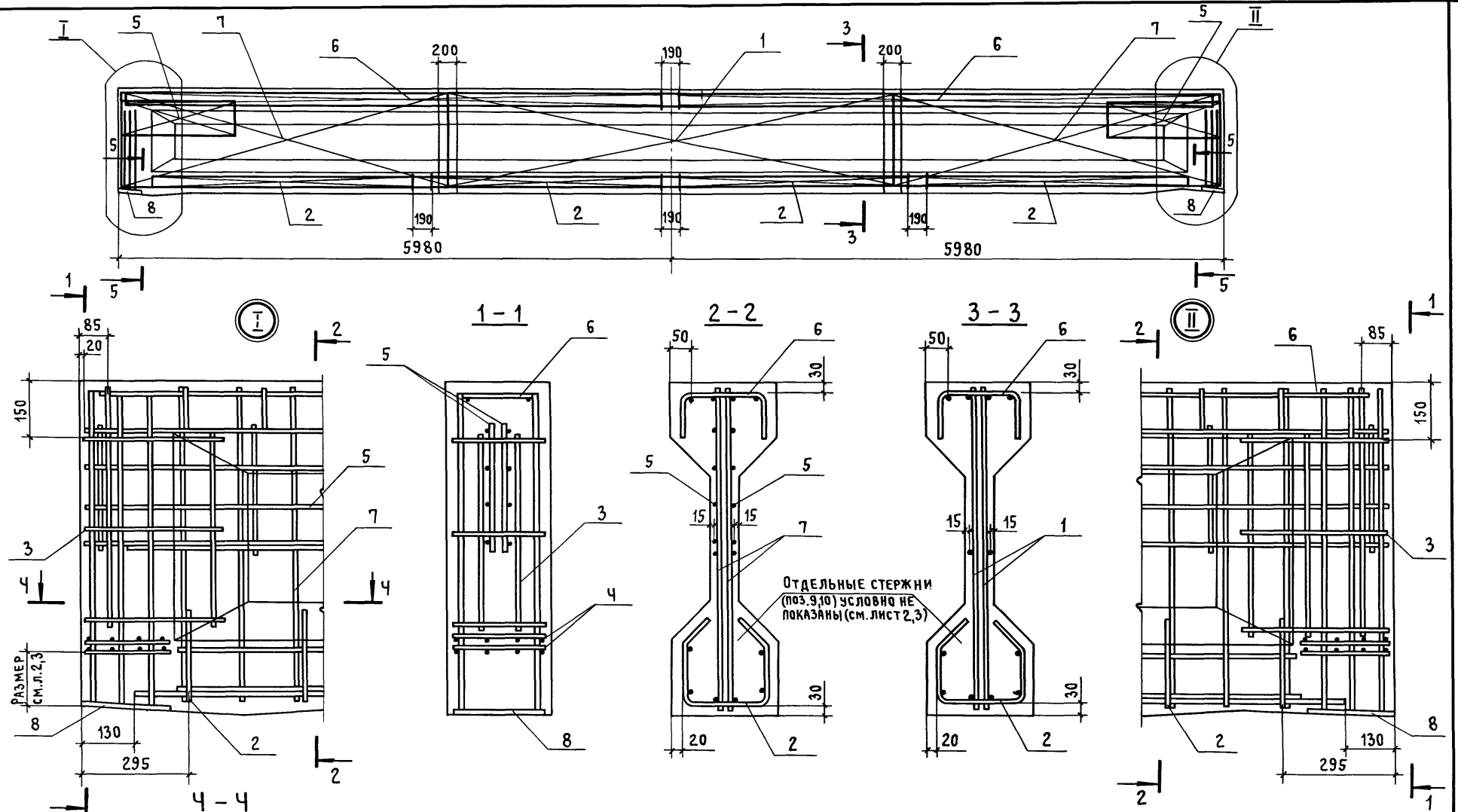
БАЛКА ТИПА	МАССА, Т
26С012	5,0



ПРИ ЗАМЕНЕ СТРОПОВОЧНЫХ ОТВЕРСТИЙ МОНТАЖНЫМИ ПЕТЛЯМИ РАСПОЛОЖЕНИЕ ПЕТЛИ ПРИНИМАТЬ В СООТВЕТСТВИИ С УКАЗАНИЯМИ НАСТОЯЩЕГО ЧЕРТЕЖА

НАЧ.СКО-1	МИХАЙЛОВ	
Н. КОНТР.	МИХАЙЛОВ	
ГЛ. КОНСТР.	МАТВЕЕВ	
ГИП	АЛЬШТЕЙН	
ЗАВ. БРИГ.	ФОКИНА	
ВЕД. ИНЖ.	МУХИНА	
ИНЖ. III КАТ.	УСКОВА	
ПРОВЕРИЛ	РЕПЕНКО	

1.462.1-1/88.1-4Ф4			
БАЛКА ТИПА 26С012 ОПАЛУБОЧНЫЙ ЧЕРТЕЖ	СТАДИЯ	ЛИСТ	ЛИСТОВ
	Р		1
ПРОМСТРОЙПРОЕКТ			



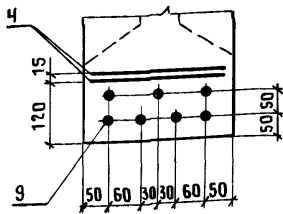
- 1. ДАННЫЙ ЛИСТ СМ. СОВМЕСТНО С ЛИСТАМИ 2,3.
- 2. СЕЧЕНИЕ 5-5 СМ. ЛИСТЫ 2,3.

НАЧ. СКО-1	МИХАЙЛОВ	
Н. КОНТР.	МИХАЙЛОВ	
ГЛ. КОНСТ.	МАТВЕЕВ	
ГИП	АЛЬШТЕЙН	
ЗАВ. БРИГ.	ФОКИНА	
ВЕД. ИНЖ.	МУХИНА	
ИНЖ. III КАТ.	УСКОВА	
ПРОВЕРЯЮЩИЙ	РЕПЕНКО	

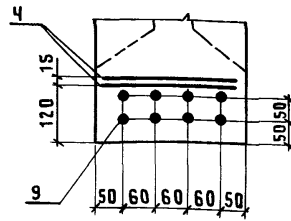
1.462.1-1/81.1-4		
БАЛКА ТИПА 2БСО 12		
АРМИРОВАНИЕ		
СТАДИЯ	ЛИСТ	ЛИСТОВ
Р	1	9
ПРОМСТРОЙПРОЕКТ		

5 - 5

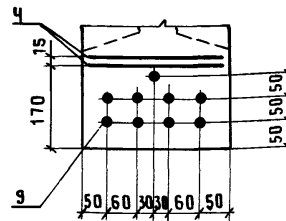
26C012-4K7



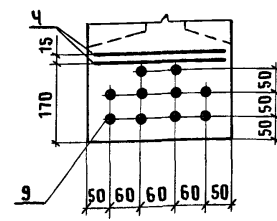
26C012-5K7



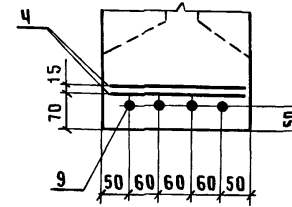
26C012-6K7



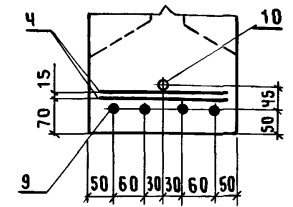
26C012-7K7



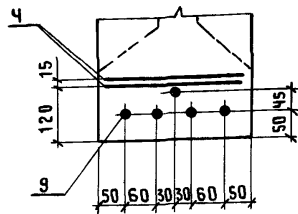
26C012-4A $\bar{V}$ I



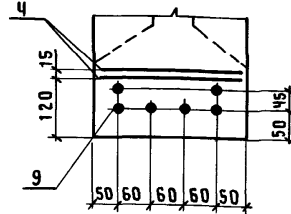
26C012-4A $\bar{V}$ I



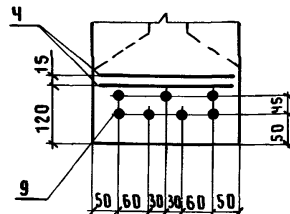
26C012-5A $\bar{V}$ I



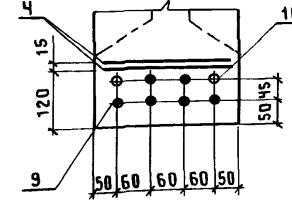
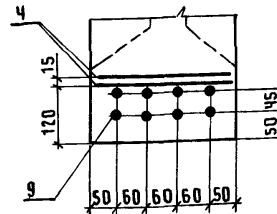
26C012-6A $\bar{V}$ I



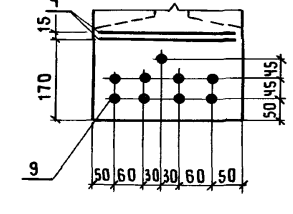
26C012-4A $\bar{V}$ (A $\bar{V}$ C), 26C012-4A $\bar{V}$ (A $\bar{V}$ ),  
26C012-4A $\bar{V}$ CK-H, 26C012-4A $\bar{V}$ I $\bar{K}$ -H,  
26C012-7A $\bar{V}$ I



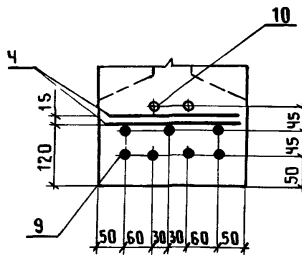
26C012-4A $\bar{V}$ (A $\bar{V}$ K)-H, 26C012-4A $\bar{V}$ (A $\bar{V}$ K)-H,  
26C012-4A $\bar{V}$ C-H, 26C012-5A $\bar{V}$ (A $\bar{V}$ C),  
26C012-5A $\bar{V}$ (A $\bar{V}$ ), 26C012-5A $\bar{V}$ CK-H,  
26C012-6A $\bar{V}$ (A $\bar{V}$ )



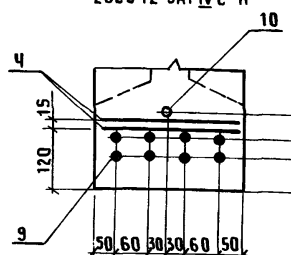
26C012-6A $\bar{V}$ ,  
26C012-6A $\bar{V}$ CK-H,  
26C012-7A $\bar{V}$ (A $\bar{V}$ )



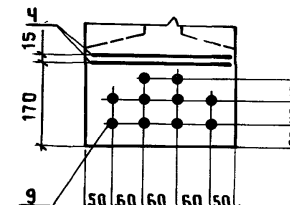
26C012-6A $\bar{V}$ I $\bar{K}$ -H



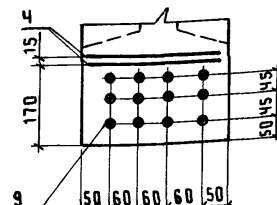
26C012-5A $\bar{V}$ (A $\bar{V}$ K)-H,  
26C012-5A $\bar{V}$ (A $\bar{V}$ K)-H,  
26C012-5A $\bar{V}$ C-H



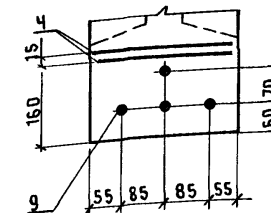
26C012-6A $\bar{V}$ (A $\bar{V}$ K)-H,  
26C012-6A $\bar{V}$ (A $\bar{V}$ K)-H,  
26C012-7A $\bar{V}$ CK-H



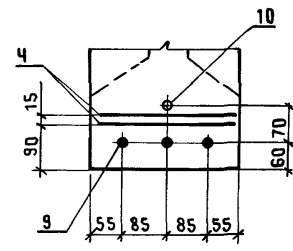
26C012-7A $\bar{V}$ (A $\bar{V}$ C),  
26C012-7A $\bar{V}$ (A $\bar{V}$ K)-H,  
26C012-7A $\bar{V}$ (A $\bar{V}$ K)-H



26C012-6A $\bar{V}$ I



26C012-5A $\bar{V}$ I



В сечении 5-5 изображены только поз. 4, 9, 10.  
Расположение стержней поз. 10 по длине балки  
приведено в таблице на листе 3.  
Стержни поз. 10 привязать к сеткам (поз. 1 или поз. 7)

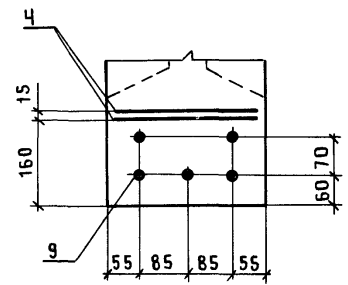
1.462.1-1 | 88.1-4

Лист

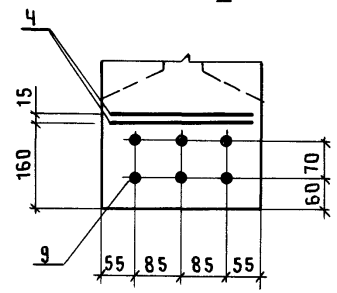
2

23890-01 60

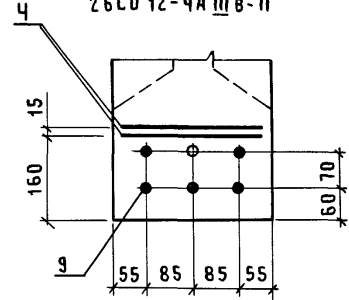
2БСО12-7А VI



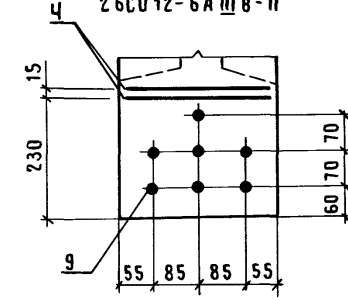
2БСО12- 5А III в,  
2БСО12- 5А III в-Н,  
2БСО12- 5А III в-П



2БСО12-4А III в,  
2БСО12-4А III в-Н,  
2БСО12-4А III в-П



2БСО12-6А III в,  
2БСО12-6А III в-Н,  
2БСО12-6А III в-П



НАИМЕНОВАНИЕ	УСИЛИЕ НАТЯЖЕНИЯ ОДНОГО СТЕРЖНЯ (ПОЗ.9) В КН(ТС) НА:	
	УПОРЫ СТЕНДА	СИЛОВУЮ ФОРМУ
φ 15 К7	167,0 (17,0)	155,8 (15,9)
φ 18А IV, φ 18Ат IVС, φ 18Ат IVК	142,5 (14,5)	122,1 (12,5)
φ 16А V, φ 16Ат V	146,2 (14,9)	130,5 (13,3)
φ 18А V, φ 18Ат V, φ 18Ат VСК	184,4 (18,8)	164,8 (16,8)
φ 16Ат VI К	178,0 (18,1)	161,9 (16,5)
φ 18Ат VI	225,2 (22,9)	204,9 (20,9)
φ 20А VI	278,1 (28,3)	252,9 (25,0)
φ 22А VI	336,4 (34,2)	306,0 (31,2)
φ 22А III в	193,8 (19,8)	163,4 (16,7)
φ 25А III в	250,4 (25,5)	211,1 (21,6)
φ 28А III в	314,0 (32,0)	264,8 (27,1)

Эскиз	МАРКА БАЛКИ	РАЗМЕР α, мм
	2БСО12-4А III в	2510
	2БСО12-4А III в-Н	
	2БСО12-4А III в-П	
	2БСО12-4А V (Ат V)	2160
	2БСО12-4Ат VI	3760
	2БСО12- 5А VI	3260
	2БСО12-5Ат VIК-Н	2640
	2БСО12-6Ат VIК-Н	2320
	2БСО12-7Ат VIК-Н	2500

Поз.	НАИМЕНОВАНИЕ	КОЛИЧЕСТВО НА БАЛКУ 2БС012-													ОБОЗНАЧЕНИЕ ДОКУМЕНТА
		-4КТ	-4АШВ	-4АШВ-Н	-4АШВ-П	-4АШВ, -4АТШС	-4АШВ-Н, -4АТШК-Н	-4АШВ-П, -4АТШК-П	-4АТШС-Н	-4АШВ, -4АТШ	-4АТШСК-Н	-4АШ	-4АТШ	-4АТШК-Н	
1	СЕТКА С1	2	2	2	2	2	2	2	2	2	2	2	2	2	1.462.1-1/88.02-1
2	С3	4	4	4	4	4	4	4	4	4	4	4	4	4	-2
3	С4	2	2	2	2	2	2	2	2	2	2	2	2	2	-3
4	С5	4	4	4	4	4	4	4	4	4	4	4	4	4	-4
5	С6	4	4	4	4	4	4	4	4	4	4	4	4	4	-5
6	С9	2	2	2	2	2	2	2	2	2					-7
	С10									2	2	2		2	-7
	С11												2		-7
7	С13												4		-8
	14		4	4	4								4		-8
	С15					4	4	4	4	4	4			4	-9
	С16	4													-9
	ИЗДЕЛИЕ ЗАКЛАДНОЕ														
8	МЗ-8-1												2		1.400-6/76 Л.75
	МЗ-8-3	2	2	2	2	2	2	2	2	2		2		2	Л.75
	МЗ-22-1											2			Л.77
	СТЕРЖЕНЬ НАПРЯГАЕМЫЙ														
9	φ15К1, ρ=11960; 13,3 кг	7													БЕЗ ЧЕРТ.
	φ22АШВ, ρ=11960; 35,7 кг		5	5	5										ТО ЖЕ
	φ18АШВ(АТШС), ρ=11960; 23,9 кг					7			8						— " —
	φ18АШВ(АТШК), ρ=11960; 23,9 кг						8	8							— " —
	φ16АШВ(АТШ), ρ=11960; 18,9 кг									7					— " —
	φ18АТШСК, ρ=11960; 23,9 кг										7				— " —
	φ20АШВ, ρ=11960; 29,5 кг											4			— " —
	φ18АТШ, ρ=11960; 23,9 кг												4		— " —
	φ16АТШК, ρ=11960; 18,9 кг													7	— " —

1. ПРОДОЛЖЕНИЕ СПЕЦИФИКАЦИИ СМ. ЛИСТ 5.

2. АРМАТУРА КЛАССА К-7 ПО ГОСТ 13840-68;

КЛАССОВ АШВ, А-ШВ, А-ШВ, А-ШВ ПО ГОСТ 5781-82\*;

КЛАССОВ АТШС, АТШК, АТШВ, АТШСК, АТШВ, АТШК ПО ГОСТ 10884-81

1.462.1-1/88.1-4

ЛИСТ

4

Поз.	НАИМЕНОВАНИЕ	КОЛИЧЕСТВО НА БАЛКУ 2БСО12-												ОБОЗНАЧЕНИЕ ДОКУМЕНТА		
		-4К7	-4АШВ	-4АШВ-Н	-4АШВ-П	-4АІV, -4АТІVС	-4АІV-Н, -4АТІVК-Н	-4АІV-П, -4АТІVК-П	-4АТІVС-Н	-4АІV, -4АТІV	-4АТІVС-Н	-4АІV	-4АТІV		-4АТІVК-Н	
10	СТЕРЖЕНЬ АРМАТУРНЫЙ φ 22 АШВ, ρ= 5020; 15,0 кг		1	1	1											БЕЗ ЧЕРТ.
	φ 18 АТІV, ρ= 6090; 12,2 кг												1			То же
	БЕТОН КЛАССА															
	В30	2,0								2,0			2,0	2,0		
	В35		2,0			2,0										
	В35, W4			2,0			2,0		2,0		2,0				2,0	
	В35, W6				2,0			2,0								

Поз.	НАИМЕНОВАНИЕ	КОЛИЧЕСТВО НА БАЛКУ 2БСО12-												ОБОЗНАЧЕНИЕ ДОКУМЕНТА	
		-5К7	-5АШВ	-5АШВ-Н	-5АШВ-П	-5АІV, -5АТІVС	-5АІV-Н, -5АТІVК-Н	-5АІV-П, -5АТІVК-П	-5АТІVС-Н	-5АІV, -5АТІV	-5АТІVС-Н	-5АІV	-5АТІV		-5АТІVК-Н
1	СЕТКА С1	2	2	2	2	2	2	2	2	2	2	2	2	2	1.462.1-1/88.02-1
2	С3	4	4	4	4	4	4	4	4	4	4	4	4	4	-2
3	С4	2	2	2	2	2	2	2	2	2	2	2	2	2	-3
4	С5	4	4	4	4	4	4	4	4	4	4	4	4	4	-4
5	С6	4	4	4	4	4	4	4	4	4	4	4	4	4	-5
6	С9	2	2	2	2	2									-7
	С10						2	2	2	2		2		2	-7
	С11										2		2		-8
7	С12										4				-8
	С14											4			-8
	С15		4	4	4	4	4	4	4	4	4			4	-9
	С16	4													-9

Инв. № подл. Подпись и дата Взам. инв. №

Продолжение спецификации см. лист 6

1.462.1-1/88.1-4

Лист 5



Поз.	НАИМЕНОВАНИЕ	КОЛИЧЕСТВО НА БАЛКУ 2БСО12-													ОБОЗНАЧЕНИЕ ДОКУМЕНТА
		-5К7	-5АIIIв	-5АIIIв-Н	-5АIIIв-П	-5АIV, -5АIVС	-5АIV-Н -5АIVК-Н	-5АIV-П -5АIV-П	-5АIVС-Н	-5АV, -5АV	-5АVСК-Н	-5АVI	-5АVI	-5АVIК-Н	
	ИЗДЕЛИЕ ЗАКЛАДНОЕ														
8	МЗ-8-3	2				2	2	2	2			2		2	1.400-6/76 л.75
	МЗ-22-1		2	2	2							2	2	2	л.77
	СТЕРЖЕНЬ НАПРЯГАЕМЫЙ														
9	φ15К7, ρ=11960; 13,3кг	8													БЕЗ ЧЕРТ.
	φ25АIIIв, ρ=11960; 45,9кг		6	6	6										То же
	φ18АIV(АТIVС), ρ=11960; 23,9кг					8			8						— " —
	φ18АIV(АТIVК), ρ=11960; 23,9кг						8	8							— " —
	φ16АV(АТV), ρ=11960; 18,9кг									8					— " —
	φ18АТVСК, ρ=11960; 23,9кг										8				— " —
	φ22АVI, ρ=11960; 35,7кг											3			— " —
	φ18АТVI, ρ=11960; 23,9кг												5		— " —
	φ16АТVIК, ρ=11960; 18,9кг													6	— " —
	СТЕРЖЕНЬ АРМАТУРНЫЙ														
10	φ18АIV(АТIVК), ρ=4070; 8,1кг						1	1							БЕЗ ЧЕРТ.
	φ22АVI, ρ=6090; 19,4кг											1			То же
	φ16АТVIК, ρ=5280; 16,6кг														— " —
	БЕТОН КЛАССА														
	В35	2,0	2,0								2,0		2,0		
	В35, W4			2,0			2,0								
	В40, W6				2,0										
	В40					2,0						2,0			
	В45, W6							2,0							
	В35, W6								2,0		2,0				
	В40, W4												2,0		

Арматура класса К-7 по ГОСТ 13840-68;  
 классов АIII-в, А-IV, А-V, А-VI по ГОСТ 5781-82\*;  
 классов Ат-IV, Ат-IVК, Ат-V, Ат-VСК, Ат-VI, Ат-VIK  
 по ГОСТ 10884-81

Поз.	НАИМЕНОВАНИЕ	КОЛИЧЕСТВО НА БАЛКУ 2БСО12-											ОБОЗНАЧЕНИЕ ДОКУМЕНТА	
		-БКТ	-БАIIIВ	-БАIIIВ-Н	-БАIII-П	-БАIV, -БАIVС	-БАIV-Н, -БАIVК-Н	-БАIV-П -БАIVК-П	-БАIVС-Н	-БАV, -БАV	-БАIVСК-Н	-БАVI		-БАTVI
1	СЕТКА С1	2	2	2	2	2	2	2	2	2	2	2	2	1.462.1-1/88.02-1
2	С3	4	4	4	4	4	4	4	4	4	4	4	4	-2
3	С4	2	2	2	2	2	2	2	2	2	2	2	2	-3
4	С5	4	4	4	4	4	4	4	4	4	4	4	4	-4
5	С6	4	4	4	4	4	4	4	4	4	4	4	4	-5
6	С9	2	2	2	2	2	2	2	2					-7
	С10										2		2	-7
	С11									2	2		2	-8
7	С13											4		-8
	С14		4	4	4					4	4		4	-8
	С15					4	4	4	4				4	-9
	С16	4												-9
	ИЗДЕЛИЕ ЗАКЛАДНОЕ													
8	МЗ-8-3					2							2	1.400-6/76 л.75
	МЗ-22-1	2	2	2	2		2	2	2	2		2		л.77
	СТЕРЖЕНЬ НАПРЯГАЕМЫЙ													
9	φ 15К7, ρ=11960; 13,3кг	9												БЕЗ ЧЕРТ.
	φ 25AIIIВ, ρ=11960; 46,0кг		7	7	7									ТО ЖЕ
	φ 18AIV (ATIVС), ρ=11960; 23,9кг					9			10					— " —
	φ 18AIV (ATIVК), ρ=11960; 23,9кг						10	10						— " —
	φ 18AV (ATV), ρ=11960; 23,9кг									8				— " —
	φ 18ATVСК, ρ=11960; 23,9кг										9			— " —
	φ 22AVI, ρ=11960; 35,7кг											4		— " —
	φ 18ATVI, ρ=11960; 35,7кг												6	— " —
	φ 16ATVIК, ρ=11960; 18,9кг													7 — " —

1. Продолжение спецификации см. лист 8
2. Арматура класса К-7 по ГОСТ 13840-68; классов А-IIIВ, А-IV, А-V, А-VI по ГОСТ 5781-82\*; классов АТ-IVС, АТ-IVК, АТ-V, АТ-VСК, АТ-VI, АТ-VIК по ГОСТ 10884-81

Поз.	НАИМЕНОВАНИЕ	КОЛИЧЕСТВО НА БАЛКУ 2БСО12-												ОБОЗНАЧЕНИЕ ДОКУМЕНТА		
		-БК1	-БАIIIв	-БАIIIв-Н	-БАIIIв-П	-БАIV, -БАIVС	-БАIV-Н, -БАIVК-Н	-БАIV-П, -БАIVК-П	-БАIVС-Н	-БАV, -БАV	-БАVСК-Н	-БАVI	-БАVII		-БАVIIК-Н	
10	СТЕРЖЕНЬ АРМАТУРНЫЙ φ16АтVIIК, ρ=11960; 7,4 кг														2	БЕЗ ЧЕРТ.
	БЕТОН КЛАССА В40	2,0	2,0							2,0		2,0	2,0			
	В40, W4			2,0							2,0					
	В40, W6				2,0											
	В45					2,0										
	В50, W4						2,0	2,0								
	В50, W6							2,0							2,0	
	В45, W4															

Поз.	НАИМЕНОВАНИЕ	КОЛИЧЕСТВО НА БАЛКУ 2БСО12-												ОБОЗНАЧЕНИЕ ДОКУМЕНТА			
		-ТК1	-ТАIIIв	-ТАIIIв-Н	-ТАIIIв-П	-ТАIV, -ТАIVС	-ТАIV-Н, -ТАIVК-Н	-ТАIV-П, -ТАIVК-П	-ТАIVС-Н	-ТАV, -ТАV	-ТАVСК-Н	-ТАVI	-ТАVII		-ТАVIIК-Н		
															1.462.1-1/88.02 -1		
1	СЕТКА С1	2	2	2	2	2	2	2	2	2	2	2	2	2	2	-2	
2	С3	4	4	4	4	4	4	4	4	4	4	4	4	4	4	-3	
3	С4	2	2	2	2	2	2	2	2	2	2	2	2	2	2	-4	
4	С5	4	4	4	4	4	4	4	4	4	4	4	4	4	4	-5	
5	С6	4	4	4	4	4	4	4	4	4	4	4	4	4	4	-7	
6	С10	2	2	2	2	2	2	2	2			2		2		-7	
	С11										2	2		2		-8	
7	С13		4	4	4						4	4		4		4	-8
	С14					4	4	4	4							-9	
	С16	4															

ПРОДОЛЖЕНИЕ СПЕЦИФИКАЦИИ СМ. ЛИСТ 9

Поз.	НАИМЕНОВАНИЕ	КОЛИЧЕСТВО НА БАЛКУ 2БСО12-													ОБОЗНАЧЕНИЕ ДОКУМЕНТА
		-1К1	-1АIIIВ	-1АIIIВ-Н	-1АIIIВ-П	-1АIV, -1АIVС	-1АIV-Н, -1АIVК-Н	-1АIV-П, -1АIVК-П	-1АIVС-Н	-1АV, -1АV	-1АVСК-Н	-1АVI	-1АVI	-1АVIК-Н	
	ИЗДЕЛИЕ ЗАКЛАДНОЕ														
8	МЗ-22-1	2				2	2	2	2	2		2	2	2	1.400-6/76 л.77
	МН1-1		2	2	2							2			1.462.1-1/88.02-10
	СТЕРЖЕНЬ НАПРЯГАЕМЫЙ														
9	φ 15К7, ρ=11960; 13,3кг	10													БЕЗ ЧЕРТ.
	φ 28AIIIВ, ρ=11960; 57,8кг		7	7	7										ТО ЖЕ
	φ 18AIV(АТIVС), ρ=11960; 23,9кг					12			12						— " —
	φ 18AIV(АТIVК), ρ=11960; 23,9кг						12	12							— " —
	φ 18AIV(АТV), ρ=11960; 23,9кг									9					— " —
	φ 18АТVСК, ρ=11960; 23,9кг										10				— " —
	φ 22AVI, ρ=11960; 35,7кг											5			— " —
	φ 18АТVI, ρ=11960; 23,9кг												7		— " —
	φ 16АТVIК, ρ=11960; 18,9кг													8	— " —
	СТЕРЖЕНЬ АРМАТУРНЫЙ														
10	φ 16АТVIК, ρ=5000; 7,9кг													1	БЕЗ ЧЕРТ.
	БЕТОН КЛАССА														
	В45	2,0	2,0							2,0			2,0		
	В45, W4			2,0							2,0				
	В45, W6				2,0										
	В50					2,0						2,0			
	В50, W4						2,0		2,0					2,0	
	В50, W6							2,0							

АРМАТУРА КЛАССА К-7 ПО ГОСТ 13840-68;  
 КЛАССОВ А-IIIВ, А-IV, А-V, А-VI ПО ГОСТ 5781-82\*;  
 КЛАССОВ АТ-IVС, АТ-IVК, АТ-V, АТ-VСК, АТ-VI,  
 АТ-VIК ПО ГОСТ 10884-81.

МАРКА БАЛКИ	НАПРЯГАЕМАЯ АРМАТУРА						ИЗДЕЛИЯ АРМАТУРНЫЕ														ИЗДЕЛИЯ ЗАКЛАДНЫЕ						Общий РАСХОД, КГ		
							АРМАТУРА КЛАССА														АРМАТУРА КЛАССА		ПРОКАТ МАРКИ		Всего	Всего			
							Вр-І		А-ІІІ				А-ІV		А-VI		А-ІІВ		Ат-VI		Ат-IVс		А-ІІІ					ВСТЗКп2	
							Гост 6727-80		Гост 5781-82*										Гост 10884-81		Гост 5781-82*		Гост 82-70						
							φ15	φ16	φ18	φ22	φ25	Итого	φ5	Итого	φ6	φ8	φ10	Итого	φ16	φ18	φ22	φ16	φ16	φ10				φ12	Итого
1БСП12 - 1К7	53,2					53,2	31,6	31,6	22,0	8,0	15,2	45,2						130,0	6,0	6,0	7,2	7,2	13,2	143,2					
1БСП12 - 1АІІВ			71,4			71,4	31,6	31,6	24,2	8,0	15,2	47,6			24,4			175,0	6,0	6,0	7,2	7,2	13,2	188,2					
1БСП12 - 1АІІВ-Н			71,4			71,4	31,6	31,6	22,0	8,0	15,2	45,2			24,4			172,6	6,0	6,0	7,2	7,2	13,2	185,8					
1БСП12 - 1АІІВ-Н			107,1			107,1	31,6	31,6	22,0	8,0	15,2	45,2						191,3	6,0	6,0	7,2	7,2	13,2	204,5					
1БСП12 - 1АІV(АтІVс)	75,6					75,6	31,6	31,6	22,0	8,0	15,2	45,2	11,7					164,1	6,0	6,0	7,2	7,2	13,2	177,3					
1БСП12 - 1АІV(АтІVк)-Н	75,6					75,6	31,6	31,6	22,0	8,0	15,2	45,2	23,4					175,8	6,0	6,0	7,2	7,2	13,2	189,0					
1БСП12 - 1АІV(АтІVк)-П	94,5					94,5	31,6	31,6	22,0	8,0	15,2	45,2	16,5					187,8	6,0	6,0	7,2	7,2	13,2	201,0					
1БСП12 - 1АтІVс-Н	75,6					75,6	31,6	31,6	22,0	8,0	15,2	45,2				23,4		175,8	6,0	6,0	7,2	7,2	13,2	189,0					
1БСП12 - 1АV(АтV)	75,6					75,6	31,6	31,6	22,0	8,0	15,2	45,2						152,4	6,0	6,0	7,2	7,2	13,2	165,6					
1БСП12 - 1АтVск-Н	94,5					94,5	31,6	31,6	22,0	8,0	15,2	45,2						171,3	8,4	8,4	7,2	7,2	15,6	186,9					
1БСП12 - 1АVI		47,8				47,8	31,6	31,6	22,0	8,0	15,2	45,2	14,8					139,4	6,0	6,0	7,2	7,2	13,2	152,6					
1БСП12 - 1АтVI	37,8					37,8	31,6	31,6	24,4	8,0	15,2	47,6				28,0		145,0	6,0	6,0	7,2	7,2	13,2	158,2					
1БСП12 - 1АтVIк-Н		75,6				75,6	31,6	31,6	22,0	8,0	15,2	45,2						152,4	6,0	6,0	7,2	7,2	13,2	165,6					
1БСП12 - 2К7	66,5					66,5	31,6	31,6	11,6	33,2	15,2	60,0						158,1	6,0	6,0	7,2	7,2	13,2	171,3					
1БСП12 - 2АІІВ			107,1			107,1	31,6	31,6	24,4	8,0	15,2	47,6			20,5			206,8	6,0	6,0	7,2	7,2	13,2	220,0					
1БСП12 - 2АІІВ-Н			107,1			107,1	31,6	31,6	24,4	8,0	15,2	47,6			20,5			206,8	6,0	6,0	7,2	7,2	13,2	220,0					
1БСП12 - 2АІІВ-П			142,8			142,8	31,6	31,6	22,0	8,0	15,2	45,2						229,2	6,0	6,0	7,2	7,2	13,2	242,4					
1БСП12 - 2АІV(АтІVс)	113,4					113,4	31,6	31,6	22,0	8,0	15,2	45,2	9,4					199,6	6,0	6,0	7,2	7,2	13,2	212,8					

Продолжение таблицы см. на листах 2 и 3.

НАЧ СКО-1	МИХАЙЛОВ					1.4Б2.1-1   88.1 - 1РС			
Н КОНТР.	МИХАЙЛОВ								
ГЛ. КОНСТР.	МАТВЕЕВ								
ЗАБ. БРИГ	ФОКИНА								
ВЕД. ИНЖ.	МУХИНА								
ИНЖ. ПУКАТ	УСКОВА								
ПРОВЕРИЛ	РЕПЕНКО								
						БАЛКА ТИПА 1БСП12.	СТАДИЯ	ЛИСТ	ЛИСТОВ
						ВЕДОМОСТЬ РАСХОДА	Р	1	3
						СТАЛИ	ПРОМСТРОЙПРОЕКТ		

МАРКА БАЛКИ	НАПРЯГАЕМАЯ АРМАТУРА						ИЗДЕЛИЯ АРМАТУРНЫЕ														ИЗДЕЛИЯ ЗАКАДАННЫЕ						Общий расход, кг				
							АРМАТУРА КЛАССА														АРМАТУРА КЛАССА			ПРОКАТ МАРКИ							
							ВР-І		А-ІІІ					А-ІІІ		А-ІІІ	АТ-ІІІ	АТ-ІІІ	АТ-ІІІ	АТ-ІІІ	А-ІІІ			ВСТ 3 кл 2							
							ГОСТ 6727-80		ГОСТ 5781-82*					ГОСТ 5781-82*		ГОСТ 10884-81		ГОСТ 5781-82*			ГОСТ 82-70										
							Ф15	Ф16	Ф18	Ф20	Ф22	Ф25	Итого	Ф5	Итого	Ф6	Ф8	Ф10	Ф12	Итого	Ф16	Ф18	Ф20	Ф18	Ф18	Ф16		Ф16	Ф16	Всего	Ф10
1Б6П12-2АІІІ(АТІІІК)-Н		113,4				113,4	31,6	31,6	22,0	8,0	15,2		45,2	23,4								213,6	6,0			6,0	7,2	7,2	13,2	226,8	
1Б6П12-2АІІІ(АТІІІК)-П		113,4				113,4	31,6	31,6	22,0	8,0	15,2		45,2	18,8								209,0	6,0			6,0	7,2	7,2	13,2	222,2	
1Б6П12-2АТІІІС-Н		113,4				113,4	31,6	31,6	22,0	8,0	15,2		45,2								18,8	209,0	6,0			6,0	7,2	7,2	13,2	222,2	
1Б6П12-2АІІІ(АТІІІ)		94,5				94,5	31,6	31,6	22,0	8,0	15,2		45,2									171,3		8,4		8,4	7,2	7,2	15,6	186,9	
1Б6П12-2АТІІІСК-Н			95,6			95,6	31,6	31,6	22,0	8,0	15,2		45,2				15,0					187,4	6,0			6,0	7,2	7,2	13,2	200,6	
1Б6П12-2АІІІ				59,0		59,0	31,6	31,6	28,4	8,0	15,2		51,6			19,3						161,5	6,0			6,0	7,2	7,2	13,2	174,7	
1Б6П12-2АТІІІ			47,8			47,8	31,6	31,6	28,4	8,0	15,2		51,6					36,0				167,0	6,0			6,0	7,2	7,2	13,2	180,2	
1Б6П12-2АТІІІК-Н			75,6			75,6	31,6	31,6	22,0	8,0	15,2		45,2							14,4		166,8	6,0			6,0	7,2	7,2	13,2	180,0	
1Б6П12-3К7	79,8					79,8	31,6	31,6	11,6	45,2	15,2		72,0									183,4		8,4		8,4	7,2	7,2	15,6	199,0	
1Б6П12-3АІІІВ					178,5	178,5	31,6	31,6	22,0	8,0	15,2		45,2									255,3		8,4		8,4	7,2	7,2	15,6	270,9	
1Б6П12-3АІІІВ-Н					178,5	178,5	31,6	31,6	22,0	8,0	15,2		45,2									255,3		8,4		8,4	7,2	7,2	15,6	270,9	
1Б6П12-3АІІІВ-П					178,5	178,5	31,6	31,6	22,0	8,0	15,2		45,2									255,3		8,4		8,4	7,2	7,2	15,6	270,9	
1Б6П12-3АІІІ(АТІІІС)			143,4			143,4	31,6	31,6	22,0	8,0	15,2		45,2									220,2	6,0			6,0	7,2	7,2	13,2	233,4	
1Б6П12-3АІІІ(АТІІІК)-Н			143,4			143,4	31,6	31,6	22,0	8,0	15,2		45,2		9,9							230,1	6,0			6,0	7,2	7,2	13,2	243,3	
1Б6П12-3АІІІ(АТІІІК)-П			143,4			143,4	31,6	31,6	22,0	8,0	15,2		45,2		19,8							240,0	6,0			6,0	7,2	7,2	13,2	253,2	
1Б6П12-3АТІІІС-Н			143,4			143,4	31,6	31,6	22,0	8,0	15,2		45,2									19,8	240,0	6,0		6,0	7,2	7,2	13,2	253,2	
1Б6П12-3АІІІ(АТІІІ)			119,5			119,5	31,6	31,6	22,0	8,0	15,2		45,2									196,3		8,4		8,4	7,2	7,2	15,6	211,9	
1Б6П12-3АТІІІСК-Н			167,3			167,3	31,6	31,6	22,0	8,0	15,2		45,2									244,1			12,4	12,4		9,8	9,8	22,2	266,3
1Б6П12-3АІІІ			95,6			95,6	31,6	31,6	22,0	8,0	15,2		45,2									172,4	6,0			6,0	7,2	7,2	13,2	185,6	
1Б6П12-3АТІІІ			95,6			95,6	31,6	31,6	22,0	8,0		22,0	52,0									179,2	6,0			6,0	7,2	7,2	13,2	192,4	
1Б6П12-3АТІІІК-Н			94,5			94,5	31,6	31,6	24,4	8,0	15,2		47,6							22,0		195,7	6,0			6,0	7,2	7,2	13,2	208,9	
1Б6П12-4К7	93,1					93,1	31,6	31,6	11,6	45,2	15,2		72,0									196,7		8,4		8,4	7,2	7,2	15,6	212,3	

ИЗМ. № ПОД. ПОДАТЬ В ДАТА

МАРКА БАЛКИ	НАПРЯГАЕМАЯ АРМАТУРА						ИЗДЕЛИЯ АРМАТУРНЫЕ														ИЗДЕЛИЯ ЗАКЛАДНЫЕ						ОБЩИЙ РАСХОД, кг	
							АРМАТУРА КЛАССА														АРМАТУРА КЛАССА			ПРОКАТ МАРКИ				ВСЕГО
							Вр-І		А-ІІ				А-ІІІ	А-ІІІ	АТ-ІІІ	АТ-ІІІк	А-ІІІ			ВСТ 3кп 2								
							ГОСТ 61727-80		ГОСТ 5781-82*				ГОСТ 10884-81			ГОСТ 5781-82*			ГОСТ 82-70									
							Φ 15	Φ 16	Φ 18	Φ 20	Φ 22	Φ 25	ИТОГО	Φ 5	ИТОГО	Φ 6	Φ 8	Φ 10	Φ 12	ИТОГО	Φ 18	Φ 22	Φ 18	Φ 16	Φ 18	Φ 12		
1БСП 12 - 4А ІІ В				214,2		214,2	31,6	31,6	22,0	8,0	15,2		45,2						291,0	8,4		8,4	7,2		7,2	15,6	306,6	
1БСП 12 - 4А ІІ В - Н				214,2		214,2	31,6	31,6	22,0	8,0	15,2		45,2						291,0	8,4		8,4	7,2		7,2	15,6	306,6	
1БСП 12 - 4А ІІ В - П				214,2		214,2	31,6	31,6	22,0	8,0	15,2		45,2						291,0	8,4		8,4	7,2		7,2	15,6	306,6	
1БСП 12 - 4А ІІ В (АТ ІІ В)			167,3			167,3	31,6	31,6	22,0	8,0	15,2		45,2						244,1	8,4		8,4	7,2		7,2	15,6	259,7	
1БСП 12 - 4А ІІ В (АТ ІІ В) - Н			191,2			191,2	31,6	31,6	22,0	8,0	15,2		45,2						268,0	8,4		8,4	7,2		7,2	15,6	283,6	
1БСП 12 - 4А ІІ В (АТ ІІ В) П			191,2			191,2	31,6	31,6	22,0	8,0	15,2		45,2						268,0	8,4		8,4	7,2		7,2	15,6	283,6	
1БСП 12 - 4АТ ІІ В - Н			191,2			191,2	31,6	31,6	22,0	8,0	15,2		45,2						268,0	8,4		8,4	7,2		7,2	15,6	283,6	
1БСП 12 - 4А ІІ В (АТ ІІ В)			143,4			143,4	31,6	31,6	22,0	8,0	15,2		45,2						220,2	8,4		8,4	7,2		7,2	15,6	235,8	
1БСП 12 - 4АТ ІІ В СК - Н			167,3			167,3	31,6	31,6	22,0	8,0	15,2		45,2						244,1		12,0	12,0		9,8	9,8	21,8	265,9	
1БСП 12 - 4А ІІ В				118,0		118,0	31,6	31,6	24,4	8,0	15,2		47,6						191,2	8,4		8,4	7,2		7,2	15,6	212,8	
1БСП 12 - 4АТ ІІ В			95,6			95,6	31,6	31,6	24,4	8,0		22,0	54,4				12,0		193,6	8,4		8,4	7,2		7,2	15,6	209,2	
1БСП 12 - 4АТ ІІ В К - Н		113,4				113,4	31,6	31,6	22,0	8,0		22,0	52,0				4,5		201,5	8,4		8,4	7,2		7,2	15,6	217,1	
1БСП 12 - 5к 7	106,4					106,4	31,6	31,6	11,6	45,2		22,0	78,8						216,8	8,4		8,4	7,2		7,2	15,6	232,4	
1БСП 12 - 5А ІІ В					275,4	275,4	31,6	31,6	22,0	8,0	15,2		45,2						352,2		12,0	12,0		9,8	9,8	21,8	374,0	
1БСП 12 - 5А ІІ В - Н					275,4	275,4	31,6	31,6	22,0	8,0	15,2		45,2						352,2		12,0	12,0		9,8	9,8	21,8	374,0	
1БСП 12 - 5А ІІ В - П					229,5	229,5	31,6	31,6	22,0	8,0		22,0	52,0						313,1	8,4		8,4	7,2		7,2	15,6	328,7	
1БСП 12 - 5А ІІ В (АТ ІІ В)			191,2			191,2	31,6	31,6	22,0	8,0	15,2		45,2						268,0	8,4		8,4	7,2		7,2	15,6	283,6	
1БСП 12 - 5А ІІ В (АТ ІІ В) - Н			191,2			191,2	31,6	31,6	22,0	8,0	15,2		45,2	19,2					287,2	8,4		8,4	7,2		7,2	15,6	302,8	
1БСП 12 - 5А ІІ В (АТ ІІ В) - П			191,2			191,2	31,6	31,6	22,0	8,0	15,2		45,2	19,2					287,2	8,4		8,4	7,2		7,2	15,6	302,8	
1БСП 12 - 5АТ ІІ В - Н			191,2			191,2	31,6	31,6	22,0	8,0	15,2		45,2				19,2		287,2	8,4		8,4	7,2		7,2	15,6	302,8	
1БСП 12 - 5А ІІ В (АТ ІІ В)			167,3			167,3	31,6	31,6	22,0	8,0		22,0	52,0						250,9		12,0	12,0		9,8	9,8	21,8	272,7	
1БСП 12 - 5АТ ІІ В К - Н			191,2			191,2	31,6	31,6	22,0	8,0		22,0	52,0						274,8		12,0	12,0		9,8	9,8	21,8	296,6	
1БСП 12 - 5А ІІ В				107,1		107,1	31,6	31,6	28,4	8,0		22,0	58,4			19,0			216,1	8,4		8,4	7,2		7,2	15,6	231,7	
1БСП 12 - 5АТ ІІ В			143,4			143,4	31,6	31,6	22,0	8,0		22,0	52,0						227,0	8,4		8,4	7,2		7,2	15,6	242,6	
1БСП 12 - 5АТ ІІ В К - Н		151,2				151,2	31,6	31,6	22,0	8,0		22,0	52,0						234,8		12,0	12,0		9,8	9,8	21,8	256,6	

МАРКА БАЛКИ	НАПРЯГАЕМАЯ АРМАТУРА						ИЗДЕЛИЯ АРМАТУРНЫЕ												ИЗДЕЛИЯ ЗАКЛАДНЫЕ						Общий расход, кг	
							АРМАТУРА КЛАССА												АРМАТУРА КЛАССА			ПРОКАТ МАРКИ				
							Вр-І		А-ІІІ				А ІІІ-В		АІ-ІVс		Всего	А - ІІІ			ВСт 3 кп 2			Всего		
							ГОСТ 6727-80		ГОСТ 5781-82*						ГОСТ 10884-81			ГОСТ 5781-82*			ГОСТ 82-70					
φ15	φ16	φ18	φ22	φ25	Итого	φ5	Итого	φ6	φ8	φ10	φ12	Итого	φ22	Итого	φ12	Итого	φ10	φ12	φ14	Итого	-8	-10	Итого			
2БСП12-4К7	93,1					93,1	31,6	31,6		45,2	15,2		60,4				185,1	8,4		8,4	7,2		7,2	15,6	200,7	
2БСП12-4АІІІВ				178,5		178,5	31,6	31,6	24,4	8,0	15,2		47,6	15,0	15,0		272,7	8,4		8,4	7,2		7,2	15,6	288,3	
2БСП12-4АІІІВ-Н				178,5		178,5	31,6	31,6	24,4	8,0	15,2		47,6	15,0	15,0		272,7	8,4		8,4	7,2		7,2	15,6	288,3	
2БСП12-4АІІІВ-П				178,5		178,5	31,6	31,6	24,4	8,0	15,2		47,6	15,0	15,0		272,7	8,4		8,4	7,2		7,2	15,6	288,3	
2БСП12-4АІV(АІVс)			167,3			167,3	31,6	31,6	22,0	8,0	15,2		45,2				244,1	8,4		8,4	7,2		7,2	15,6	259,7	
2БСП12-4АІV(АІVк)-Н			191,2			191,2	31,6	31,6	22,0	8,0	15,2		45,2				268,0	8,4		8,4	7,2		7,2	15,6	283,6	
2БСП12-4АІV(АІVк)-П			191,2			191,2	31,6	31,6	22,0	8,0	15,2		45,2				268,0	8,4		8,4	7,2		7,2	15,6	283,6	
2БСП12-4АІVс-Н			191,2			191,2	31,6	31,6	22,0	8,0	15,2		45,2				268,0	8,4		8,4	7,2		7,2	15,6	283,6	
2БСП12-4АІV(АІV)		132,3				132,3	31,6	31,6	22,0	8,0		22,0	52,0				215,9	8,4		8,4	7,2		7,2	15,6	231,5	
2БСП12-4АІVск-Н			167,3			167,3	31,6	31,6	22,0	8,0		22,0	52,0				250,9			12,0	12,0		9,8	9,8	21,8	272,7
2БСП12-4АІVІ			118,0			118,0	31,6	31,6	24,4	8,0		22,0	54,4				204,0	8,4		8,4	7,2		7,2	15,6	219,6	
2БСП12-4АІVІ			107,7			107,7	31,6	31,6	28,4	8,0			36,4		22,0	22,0	197,7	6,0		6,0	7,2		7,2	13,2	210,9	
2БСП12-4АІVІк-Н		132,3				132,3	31,6	31,6	22,0	8,0		22,0	52,0				215,9	8,4		8,4	7,2		7,2	15,6	231,5	
2БСП12-5К7	106,4					106,4	31,6	31,6	11,6	45,2	15,2		72,0				210,0	8,4		8,4	7,2		7,2	15,6	225,6	
2БСП12-5АІІІВ					275,4	275,4	31,6	31,6	22,0	8,0	15,2		45,2				352,2			12,0	12,0		9,8	9,8	21,8	374,0
2БСП12-5АІІІВ-Н					275,4	275,4	31,6	31,6	22,0	8,0	15,2		45,2				352,2			12,0	12,0		9,8	9,8	21,8	374,0
2БСП12-5АІІІВ-П					275,4	275,4	31,6	31,6	22,0	8,0	15,2		45,2				352,2			12,0	12,0		9,8	9,8	21,8	374,0
2БСП12-5АІV(АІVс)			191,2			191,2	31,6	31,6	22,0	8,0	15,2		45,2				268,0	8,4		8,4	7,2		7,2	15,6	283,6	

Подписать и дата

Нач.ско-1	Михайлов					1.462.1-1/88.1-2РС	БАЛКА ТИПА 2БСП12 ВЕДОМОСТЬ РАСХОДА СТАЛИ	Станья	Лист	Листов
Н.контр.	Михайлов				Р			1	3	
Гл.контр.	Матвеев				ПРОМСТРОЙПРОЕКТ					
Зав.бриг.	Фокина									
Вед.мнж.	Мухина									
Инж.кат.	Ускова									
Проверил	Репенко									



МАРКА БАЛКИ	НАПРЯГАЕМАЯ АРМАТУРА						ИЗДЕЛИЯ АРМАТУРНЫЕ										ИЗДЕЛИЯ ЗАКЛАДНЫЕ						Общий РАСХОД, КГ					
							АРМАТУРА КЛАССА										Всего	АРМАТУРА КЛАССА			ПРОКАТ МАРКИ			Всего				
							Вр - I		А - III				Ат-IVс	А-VI	Ат-IVс	Ат-IVк		Ат-VIк	А - III			ВСТ ЭКП 2						
							ГОСТ 6727-80		ГОСТ 5781-82*				ГОСТ 10884-81					ГОСТ 5781-82*			ГОСТ 82-70							
							φ15	φ16	φ18	φ22	φ25	Итого	φ5	Итого	φ6	φ8		φ10	φ12	Итого	φ12	φ22			φ18	φ18	φ16	φ12
2БСП12-5АIV(AtIVк)-Н			191,2			191,2	31,6	31,6	22,0	8,0		22,0	52,0				8,1		282,9	8,4			8,4	7,2		7,2	15,6	298,5
2БСП12-5AIV(AtIVк)-П			191,2			191,2	31,6	31,6	22,0	8,0		22,0	52,0				8,1		282,9	8,4			8,4	7,2		7,2	15,6	298,5
2БСП12-5AtIVс-Н			191,2			191,2	31,6	31,6	22,0	8,0		22,0	52,0				8,1		282,9	8,4			8,4	7,2		7,2	15,6	298,5
2БСП12-5AV(ATV)		151,2				151,2	31,6	31,6	22,0	8,0		22,0	52,0						234,8		12,0		12,0		9,8	9,8	21,8	256,6
2БСП12-5AtVск-Н			191,2			191,2	31,6	31,6	22,0	8,0			30,0	22,0					274,8		12,0		12,0		9,8	9,8	21,8	296,6
2БСП12-5AVI				107,1		107,1	31,6	31,6	36,4	8,0		22,0	66,4				19,4		224,5	8,4			8,4	7,2		7,2	15,6	240,1
2БСП12-5AtVI			119,5			119,5	31,6	31,6	24,4	8,0			32,4	22,0					205,5		12,0		12,0		9,8	9,8	21,8	227,3
2БСП12-5AtVIк-Н		113,4				113,4	31,6	31,6	22,0	8,0		22,0	52,0					16,6	213,6	8,4			8,4	7,2		7,2	15,6	229,2
2БСП12-6К7	119,7					119,7	31,6	31,6	11,6	45,2	15,2		72,0						223,3		12,0		12,0		9,8	9,8	21,8	245,1
2БСП12-6AIIIВ					321,3	321,3	31,6	31,6	24,4	8,0	15,2		47,6						400,5		12,0		12,0		9,8	9,8	21,8	422,3
2БСП12-6AIIIВ-Н					321,3	321,3	31,6	31,6	24,4	8,0	15,2		47,6						400,5		12,0		12,0		9,8	9,8	21,8	422,3
2БСП12-6AIIIВ-П					321,3	321,3	31,6	31,6	24,4	8,0	15,2		47,6						400,5		12,0		12,0		9,8	9,8	21,8	422,3
2БСП12-6AV(ATVс)			215,1			215,1	31,6	31,6	22,0	8,0	15,2		45,2						291,9	8,4			8,4	7,2		7,2	15,6	307,5
2БСП12-6AV(ATIVк)-Н			239,0			239,0	31,6	31,6	22,0	8,0	15,2		45,2						315,8		12,0		12,0		9,8	9,8	21,8	337,6
2БСП12-6AV(ATIVк)-П			239,0			239,0	31,6	31,6	22,0	8,0	15,2		45,2						315,8		12,0		12,0		9,8	9,8	21,8	337,6
2БСП12-6AtIVс-Н			239,0			239,0	31,6	31,6	22,0	8,0	15,2		45,2						315,8		12,0		12,0		9,8	9,8	21,8	337,6
2БСП12-6AV(ATV)			191,2			191,2	31,6	31,6	24,4	8,0			32,4	22,0					277,2		12,0		12,0		9,8	9,8	21,8	299,0
2БСП12-6AtVск-Н			215,1			215,1	31,6	31,6	24,4	8,0			32,4	22,0					301,1		12,0		12,0		9,8	9,8	21,8	322,9

1.426.1-1|88.1-2РС

ЛНСТ

2

МАРКА БАЛКИ	НАПРЯГАЕМАЯ АРМАТУРА																ИЗДЕЛИЯ АРМАТУРНЫЕ																ИЗДЕЛИЯ ЗАКЛАДНЫЕ						ОБЩИЙ РАСХОД, КГ
																	АРМАТУРА КЛАССА																АРМАТУРА КЛАССА			ПРОКАТ МАРКИ			
	ВР - I				А III				Ат - IVc				Ат - VIк				А III			ВСт 3кп 2																			
	ГОСТ 6727-80				ГОСТ 5781-82*				ГОСТ 10884-81				ГОСТ 5781-82*			ГОСТ 82-70																							
	φ15	φ16	φ18	φ22	φ25	φ28	ИТОГО	φ5	ИТОГО	φ6	φ8	φ12	ИТОГО	φ12	ИТОГО	φ16	ИТОГО	φ12	φ14	φ16	ИТОГО	-8	-10	ИТОГО															
2БСП12-6А VI			142,8			142,8	31,6	31,6	28,4	8,0	22,0	58,4					232,8	8,4		8,4	7,2		7,2	15,6	248,4														
2БСП12-6Ат VI			143,4			143,4	31,6	31,6	24,4	8,0		32,4	22,0	22,0			229,4		12,0	12,0		9,8	9,8	21,8	251,2														
2БСП12-6Ат VIк-Н		132,3				132,3	31,6	31,6	22,0	8,0		22,0	52,0		14,7	14,7	230,6	8,4		8,4	7,2		7,2	15,6	246,2														
2БСП12-7К7	133,0					133,0	31,6	31,6	11,6	45,2		22,0	78,8				243,4		12,0	12,0		9,8	9,8	21,8	265,2														
2БСП12-7А IIIв					404,6	404,6	31,6	31,6	28,4	8,0		22,0	58,4				494,6			15,6	15,6		9,8	9,8	25,4	520,0													
2БСП12-7А IIIв-Н					404,6	404,6	31,6	31,6	28,4	8,0		22,0	58,4				494,6			15,6	15,6		9,8	9,8	25,4	520,0													
2БСП12-7А IIIв-П					404,6	404,6	31,6	31,6	28,4	8,0		22,0	58,4				494,6			15,6	15,6		9,8	9,8	25,4	520,0													
2БСП12-7А IV (Ат IVc)			286,8			286,8	31,6	31,6	24,4	8,0		22,0	54,4				372,8		12,0	12,0		9,8	9,8	21,8	394,6														
2БСП12-7А IV (Ат IVк)-Н			286,8			286,8	31,6	31,6	24,4	8,0		22,0	54,4				372,8		12,0	12,0		9,8	9,8	21,8	394,6														
2БСП12-7А IV (Ат IVк)-П			286,8			286,8	31,6	31,6	24,4	8,0		22,0	54,4				372,8		12,0	12,0		9,8	9,8	21,8	394,6														
2БСП12-7Ат IVc-Н			286,8			286,8	31,6	31,6	24,4	8,0		22,0	54,4				372,8		12,0	12,0		9,8	9,8	21,8	394,6														
2БСП12-7А V (Ат V)			215,1			215,1	31,6	31,6	28,4	8,0		36,4	22,0	22,0			305,1		12,0	12,0		9,8	9,8	21,8	326,9														
2БСП12-7Ат Vск-Н			239,0			239,0	31,6	31,6	28,4	8,0		36,4	22,0	22,0			329,0			15,6	15,6		9,8	9,8	25,4	354,4													
2БСП12-7А VI				178,5		178,5	31,6	31,6	24,4	8,0		22,0	54,4				264,5		12,0	12,0		9,8	9,8	21,8	286,3														
2БСП12-7Ат VI				167,3		167,3	31,6	31,6	28,4	8,0		36,4	22,0	22,0			257,3		12,0	12,0		9,8	9,8	21,8	279,1														
2БСП12-7Ат VIк-Н		151,2				151,2	31,6	31,6	24,4	8,0		22,0	54,4		7,9	7,9	245,1		12,0	12,0		9,8	9,8	21,8	266,9														

Инв. № подл. Подпись и дата Взам. инв. №

1.462.1-1/88.1-2РС

Лист

3

23890-01 73

МАРКА БАЛКИ	Напрягаемая Арматура						ИЗДЕЛИЯ АРМАТУРНЫЕ														ИЗДЕЛИЯ ЗАКЛАДНЫЕ						Общий расход, кг
							Арматура класса														Арматура КЛАССА		Прокат МАРКИ		Всего		
							ВР-І		А-ІІІ				А-ІІ		А-ІІІ		А-ІІІВ		АТ-ІІІ		АТ-ІІІС		А-ІІІ			ВСт 3кп 2	
							ГОСТ 6727-80		ГОСТ 5781-82*												ГОСТ 10884-81		ГОСТ 5781-82*		ГОСТ 82-70		
							Ф 5	Итого	Ф 6	Ф 8	Ф 10	Итого	Ф 16	Ф 18	Ф 22	Ф 16	Ф 16	Всего	Ф 10	Ф 12	Итого	-8	Итого				
1БСО12-1К7	53,2					53,2	31,6	31,6	22,0	8,0	15,2	45,2						130,0	6,0	6,0	7,2	7,2	13,2	143,2			
1БСО12-1АІІІВ				71,4		71,4	31,6	31,6	24,2	8,0	15,2	47,6			24,4			175,0	6,0	6,0	7,2	7,2	13,2	188,2			
1БСО12-1АІІІВ-Н				71,4		71,4	31,6	31,6	22,0	8,0	15,2	45,2			24,4			172,6	6,0	6,0	7,2	7,2	13,2	185,8			
1БСО12-1АІІІВ-П				107,1		107,1	31,6	31,6	22,0	8,0	15,2	45,2						191,3	6,0	6,0	7,2	7,2	13,2	204,5			
1БСО12-1АІІІ(АТІІІС)		75,6				75,6	31,6	31,6	22,0	8,0	15,2	45,2	11,7					164,1	6,0	6,0	7,2	7,2	13,2	177,3			
1БСО12-1АІІІ(АТІІІК)-Н		75,6				75,6	31,6	31,6	22,0	8,0	15,2	45,2	23,4					175,8	6,0	6,0	7,2	7,2	13,2	189,0			
1БСО12-1АІІІ(АТІІІК)-П		94,5				94,5	31,6	31,6	22,0	8,0	15,2	45,2	16,5					187,8	6,0	6,0	7,2	7,2	13,2	201,0			
1БСО12-1АІІІС-Н		75,6				75,6	31,6	31,6	22,0	8,0	15,2	45,2				23,4		175,8	6,0	6,0	7,2	7,2	13,2	189,0			
1БСО12-1АІІІ(АТІІІ)		75,6				75,6	31,6	31,6	22,0	8,0	15,2	45,2						152,4	6,0	6,0	7,2	7,2	13,2	165,6			
1БСО12-1АТІІІСк-Н		94,5				94,5	31,6	31,6	22,0	8,0	15,2	45,2						171,3		8,4	8,4	7,2	7,2	15,6	186,9		
1БСО12-1АІІІ			47,8			47,8	31,6	31,6	22,0	8,0	15,2	45,2		14,8				139,4	6,0	6,0	7,2	7,2	13,2	152,6			
1БСО12-1АТІІІ		37,8				37,8	31,6	31,6	24,4	8,0	15,2	47,6				28,0		145,0	6,0	6,0	7,2	7,2	13,2	158,2			
1БСО12-1АТІІІК-Н			75,6			75,6	31,6	31,6	22,0	8,0	15,2	45,2						152,4	6,0	6,0	7,2	7,2	13,2	165,6			
1БСО12-2К7	66,5					66,5	31,6	31,6	11,6	33,2	15,2	60,0						158,1	6,0	6,0	7,2	7,2	13,2	171,3			
1БСО12-2АІІІВ				107,1		107,1	31,6	31,6	24,4	8,0	15,2	47,6			20,5			206,8	6,0	6,0	7,2	7,2	13,2	220,0			
1БСО12-2АІІІВ-Н				107,1		107,1	31,6	31,6	24,4	8,0	15,2	47,6			20,5			206,8	6,0	6,0	7,2	7,2	13,2	220,0			
1БСО12-2АІІІВ-П				142,8		142,8	31,6	31,6	22,0	8,0	15,2	45,2						229,2	6,0	6,0	7,2	7,2	13,2	242,4			
1БСО12-2АІІІ(АТІІІ)С		113,4				113,4	31,6	31,6	22,0	8,0	15,2	45,2	9,4					199,6	6,0	6,0	7,2	7,2	13,2	212,8			

Продолжение таблицы см. на листах 2 и 3

Иач. СКО-1		МИХАЙЛОВ		1.462.1-1/88.1-3РС		
И. КОНТР.		МИХАЙЛОВ		БАЛКА ТИПА 1БСО12.		
ГЛ. КОНСТР.		МАТВЕЕВ		ВЕДОМОСТЬ РАСХОДА СТАЛИ.		
Зав. БР.		ФОКИНА		СТАДИЯ	Лист	Листов
ВЕД. ИНЖ.		МУХИНА		Р	1	3
ИНЖ. ШКАР		УСКОВА		ПРОМЕТРИЙПРОЕКТ		
Проверил		ДЕПЕНКО				

ИНВ. № ПОЛ. ДОДАТЬ И ДАТА

МАРКА БАЛКИ	НАПРЯГАЕМАЯ АРМАТУРА						ИЗДЕЛИЯ АРМАТУРНЫЕ														ИЗДЕЛИЯ ЗАКЛАДНЫЕ						Всего	Общий РАСХО кг		
							АРМАТУРА КЛАССА														АРМАТУРА КЛАССА			ПРОКАТ МАРКИ						
							Вр-І		А-III				А-IV		А-VI	Ат-Уск	Ат-В	Ат-Ук	Ат-IVб		А-III			ВСт 3кп 2						
							ГОСТ 6727-80		ГОСТ 5781-82*											ГОСТ 5781-82*			ГОСТ 82-70							
Ф 15	Ф 16	Ф 18	Ф 20	Ф 22	Ф 25	Итого	Ф 5	Итого	Ф 6	Ф 8	Ф 10	Ф 12	Итого	Ф 16	Ф 18	Ф 20	Ф 18	Ф 18	Ф 16	Ф 16	Ф 18	Ф 10	Ф 12	Ф 14	Итого	-8	-10	Итого		
16СД12-2АIV(АтUK)H		113,4				113,4	31,6	31,6	22,0	8,0	15,2		45,2	23,4								213,6	6,0		6,0	7,2	7,2	13,2	226,8	
16СД12-2AIV(АтUK)-П		113,4				113,4	31,6	31,6	22,0	8,0	15,2		45,2	18,8								209,0	6,0		6,0	7,2	7,2	13,2	222,2	
16СД12-2Ат UK-Н		113,4				113,4	31,6	31,6	22,0	8,0	15,2		45,2							18,8		209,0	6,0		6,0	7,2	7,2	13,2	222,2	
16СД12-2AIV(АтV)		94,5				94,5	31,6	31,6	22,0	8,0	15,2		45,2									171,3		8,4	8,4	7,2	7,2	15,6	186,9	
16СД12-2АтVCK-Н			95,6			95,6	31,6	31,6	22,0	8,0	15,2		45,2				15,0					187,4	6,0		6,0	7,2	7,2	13,2	200,6	
16СД12-2AIV				59,0		59,0	31,6	31,6	28,4	8,0	15,2		51,6			19,3						161,5	6,0		6,0	7,2	7,2	13,2	174,7	
16СД12-2АтVI			47,8			47,8	31,6	31,6	28,4	8,0	15,2		51,6				36,0					167,0	6,0		6,0	7,2	7,2	13,2	180,2	
16СД12-2АтVIK-Н		75,6				75,6	31,6	31,6	22,0	8,0	15,2		45,2					14,4				166,8	6,0		6,0	7,2	7,2	13,2	180,0	
16СД12-3К7	79,8					79,8	31,6	31,6	11,6	45,2	15,2		72,0									183,4		8,4	8,4	7,2	7,2	15,6	199,0	
16СД12-3AIII B				178,5		178,5	31,6	31,6	22,0	8,0	15,2		45,2									255,3		8,4	8,4	7,2	7,2	15,6	270,9	
16СД12-3AIII B-Н				178,5		178,5	31,6	31,6	22,0	8,0	15,2		45,2									255,3		8,4	8,4	7,2	7,2	15,6	270,9	
16СД12-3AIII B-П				178,5		178,5	31,6	31,6	22,0	8,0	15,2		45,2									255,3		8,4	8,4	7,2	7,2	15,6	270,9	
16СД12-3AIV(АтIVC)		143,4				143,4	31,6	31,6	22,0	8,0	15,2		45,2									220,2	6,0		6,0	7,2	7,2	13,2	233,4	
16СД12-3AIV(АтUK)H		143,4				143,4	31,6	31,6	22,0	8,0	15,2		45,2			9,9						230,1	6,0		6,0	7,2	7,2	13,2	243,3	
16СД12-3AIV(АтUK)-П		143,4				143,4	31,6	31,6	22,0	8,0	15,2		45,2			19,8						240,0	6,0		6,0	7,2	7,2	13,2	253,2	
16СД12-3Ат IV C-Н		143,4				143,4	31,6	31,6	22,0	8,0	15,2		45,2									19,8	240,0	6,0		6,0	7,2	7,2	13,2	253,2
16СД12-3AIV(АтV)		119,5				119,5	31,6	31,6	22,0	8,0	15,2		45,2									196,3		8,4	8,4	7,2	7,2	15,6	211,9	
16СД12-3АтVCK-Н		167,3				167,3	31,6	31,6	22,0	8,0	15,2		45,2									244,1		12,4	12,4		9,8	9,8	22,2	266,3
16СД12-3AIV		95,6				95,6	31,6	31,6	22,0	8,0	15,2		45,2									172,4	6,0		6,0	7,2	7,2	13,2	185,6	
16СД12-3АтVI		95,6				95,6	31,6	31,6	22,0	8,0		22,0	52,0									179,2	6,0		6,0	7,2	7,2	13,2	192,4	
16СД12-3АтVIK-Н		94,5				94,5	31,6	31,6	24,4	8,0	15,2		47,6						22,0			195,7	6,0		6,0	7,2	7,2	13,2	208,9	
16СД12-4К7	93,1					93,1	31,6	31,6	11,6	45,2	15,2		72,0									196,7		8,4	8,4	7,2	7,2	15,6	212,3	

МАРКА БАЛКИ	НАПРЯГАЕМАЯ АРМАТУРА							ИЗДЕЛИЯ АРМАТУРНЫЕ														ИЗДЕЛИЯ ЗАКЛАДНЫЕ						ОБЩИЙ РАСХОД, КГ	
								АРМАТУРА КЛАССА														АРМАТУРА КЛАССА			ПРОКАТ МАРКИ				ВСЕГО
								Вр-І		А-III					А-IV	А-VI	АТ-VI	АТ-VIK	АТ-VIC	А-III			ВСТ 3КП 2						
								ГОСТ 6727-80		ГОСТ 5781-82*									ГОСТ 10884-81		ГОСТ 5781-82*			ГОСТ 82-70					
								Ф 15	Ф 16	Ф 18	Ф 20	Ф 22	Ф 25	ИТОГО	Ф 5	ИТОГО	Ф 6	Ф 8	Ф 10	Ф 12	ИТОГО	Ф 18	Ф 22	Ф 18	Ф 16	Ф 18	Ф 12		
16CO12-4AIII B				214,2		214,2	31,6	31,6	22,0	8,0	15,2		45,2						291,0	8,4		8,4	7,2		7,2	15,6	306,6		
16CO12-4AIII B-H				214,2		214,2	31,6	31,6	22,0	8,0	15,2		45,2						291,0	8,4		8,4	7,2		7,2	15,6	306,6		
16CO12-4AIII B-II				214,2		214,2	31,6	31,6	22,0	8,0	15,2		45,2						291,0	8,4		8,4	7,2		7,2	15,6	306,6		
16CO12-4AIV(ATIVC)			167,3			167,3	31,6	31,6	22,0	8,0	15,2		45,2						244,1	8,4		8,4	7,2		7,2	15,6	259,7		
16CO12-4AV(ATVIK)-H			191,2			191,2	31,6	31,6	22,0	8,0	15,2		45,2						268,0	8,4		8,4	7,2		7,2	15,6	283,6		
16CO12-4AV(ATVIK)-II			191,2			191,2	31,6	31,6	22,0	8,0	15,2		45,2						268,0	8,4		8,4	7,2		7,2	15,6	283,6		
16CO12-4ATVIC-H			191,2			191,2	31,6	31,6	22,0	8,0	15,2		45,2						268,0	8,4		8,4	7,2		7,2	15,6	283,6		
16CO12-4AV(ATV)			143,4			143,4	31,6	31,6	22,0	8,0	15,2		45,2						220,2	8,4		8,4	7,2		7,2	15,6	235,8		
16CO12-4ATVCK-H			167,3			167,3	31,6	31,6	22,0	8,0	15,2		45,2						244,1		12,0	12,0	7,2	9,8	9,8	21,8	265,9		
16CO12-4AVI				118,0		118,0	31,6	31,6	24,4	8,0	15,2		47,6						197,2	8,4		8,4	7,2		7,2	15,6	212,8		
16CO12-4ATVI			95,6			95,6	31,6	31,6	24,4	8,0		22,0	54,4			12,0			193,6	8,4		8,4	7,2		7,2	15,6	209,2		
16CO12-4ATVIK-H		113,4				113,4	31,6	31,6	22,0	8,0		22,0	52,0				4,5		201,5	8,4		8,4	7,2		7,2	15,6	217,1		
16CO12-5K7	106,4					106,4	31,6	31,6	11,6	45,2		22,0	78,8						216,8	8,4		8,4	7,2		7,2	15,6	232,4		
16CO12-5AIIIB-H					275,4	275,4	31,6	31,6	22,0	8,0	15,2		45,2						352,2		12,0	12,0		9,8	9,8	21,8	374,0		
16CO12-5AIIIB-II					275,4	275,4	31,6	31,6	22,0	8,0	15,2		45,2						352,2		12,0	12,0		9,8	9,8	21,8	374,0		
16CO12-5AIIIB-II					229,5	229,5	31,6	31,6	22,0	8,0		22,0	52,0						313,1	8,4		8,4	7,2		7,2	15,6	328,7		
16CO12-5AIV(ATIVC)			191,2			191,2	31,6	31,6	22,0	8,0	15,2		45,2						268,0	8,4		8,4	7,2		7,2	15,6	283,6		
16CO12-5AIV(ATIVK)-H			191,2			191,2	31,6	31,6	22,0	8,0	15,2		45,2	19,2					287,2	8,4		8,4	7,2		7,2	15,6	302,8		
16CO12-5AIV(ATIVK)-II			191,2			191,2	31,6	31,6	22,0	8,0	15,2		45,2	19,2					287,2	8,4		8,4	7,2		7,2	15,6	302,8		
16CO12 5ATVIC-H			191,2			191,2	31,6	31,6	22,0	8,0	15,2		45,2				19,2		287,2	8,4		8,4	7,2		7,2	15,6	302,8		
16CO12-5AV(ATV)			167,3			167,3	31,6	31,6	22,0	8,0		22,0	52,0						250,9		12,0	12,0		9,8	9,8	21,8	272,7		
16CO12-5ATVCK-H			191,2			191,2	31,6	31,6	22,0	8,0		22,0	52,0						274,8		12,0	12,0		9,8	9,8	21,8	296,6		
16CO12-5AVI				107,1		107,1	31,6	31,6	28,4	8,0		22,0	58,4		19,0				216,1	8,4		8,4	7,2		7,2	15,6	231,7		
16CO12-5ATVI			143,4			143,4	31,6	31,6	22,0	8,0		22,0	52,0						227,0	8,4		8,4	7,2		7,2	15,6	242,6		
16CO12-5ATVIK-H		151,2				151,2	31,6	31,6	22,0	8,0		22,0	52,0						234,8		12,0	12,0		9,8	9,8	21,8	256,6		

МАРКА БАЛКИ	НАПРЯГАЕМАЯ АРМАТУРА		ИЗДЕЛИЯ АРМАТУРНЫЕ															ИЗДЕЛИЯ ЗАКЛАДНЫЕ						Общий расход кг												
			Арматура класса															Арматура класса			Прокат марки				Всего											
			Вр-І		А-III					А-III-В		АТ-IVС				А-III			ВСТ 3 кл 2																	
			ГОСТ 5781-80		ГОСТ 5781-82*							ГОСТ 10884-81				ГОСТ 5781-82*			ГОСТ 82-70																	
			Ф 15	Ф 16	Ф 18	Ф 22	Ф 25	Итого	Ф 5	Итого	Ф 6	Ф 8	Ф 10	Ф 12	Итого	Ф 22	Итого	Ф 12	Итого	Ф 10	Ф 12	Ф 14	Итого			- 8	-10	Итого								
25С012-4К7	93,1					93,1	31,6	31,6		45,2	15,2		60,4													185,1		8,4		8,4	7,2		7,2	15,6	200,7	
25С012-4АIIIВ				178,5		178,5	31,6	31,6	24,4	8,0	15,2		47,6	15,0	15,0												272,7		8,4		8,4	7,2		7,2	15,6	288,3
25С012-4АIIIВ-Н				178,5		178,5	31,6	31,6	24,4	8,0	15,2		47,6	15,0	15,0												272,7		8,4		8,4	7,2		7,2	15,6	288,3
25С012-4АIIIВ-П				178,5		178,5	31,6	31,6	24,4	8,0	15,2		47,6	15,0	15,0												272,7		8,4		8,4	7,2		7,2	15,6	288,3
25С012-4АIII(АТIV)С					167,3		167,3	31,6	31,6	22,0	8,0	15,2		45,2													244,1		8,4		8,4	7,2		7,2	15,6	259,7
25С012-4АIII(АТIV)К-Н					191,2		191,2	31,6	31,6	22,0	8,0	15,2		45,2													268,0		8,4		8,4	7,2		7,2	15,6	283,6
25С012-4АIII(АТIV)К-П					191,2		191,2	31,6	31,6	22,0	8,0	15,2		45,2													268,0		8,4		8,4	7,2		7,2	15,6	283,6
25С012-4АТIVС-Н					191,2		191,2	31,6	31,6	22,0	8,0	15,2		45,2													268,0		8,4		8,4	7,2		7,2	15,6	283,6
25С012-4АV(АТV)		132,3				132,3	31,6	31,6	22,0	8,0		22,0	52,0														215,9		8,4		8,4	7,2		7,2	15,6	231,5
25С012-4АТIVК-Н					167,3		167,3	31,6	31,6	22,0	8,0		22,0	52,0													250,9			12,0	12,0		9,8	9,8	21,8	272,7
25С012-4АV					118,0		118,0	31,6	31,6	24,4	8,0		22,0	54,4													204,0		8,4		8,4	7,2		7,2	15,6	219,6
25С012-4АТV					107,7		107,7	31,6	31,6	28,4	8,0			36,4			22,0	22,0								197,7	6,0			6,0	7,2		7,2	13,2	210,9	
25С012-4АТVК-Н		132,3				132,3	31,6	31,6	22,0	8,0		22,0	52,0														215,9		8,4		8,4	7,2		7,2	15,6	231,5
25С012-5К7	106,4					106,4	31,6	31,6	11,6	45,2	15,2		72,0														210,0		8,4		8,4	7,2		7,2	15,6	225,6
25С012-5АIIIВ					275,4		275,4	31,6	31,6	22,0	8,0	15,2		45,2													352,2			12,0	12,0		9,8	9,8	21,8	374,0
25С012-5АIIIВ-Н					275,4		275,4	31,6	31,6	22,0	8,0	15,2		45,2													352,2			12,0	12,0		9,8	9,8	21,8	374,0
25С012-5АIIIВ-П					275,4		275,4	31,6	31,6	22,0	8,0	15,2		45,2													352,2			12,0	12,0		9,8	9,8	21,8	374,0
25С012-5АIII(АТIV)С					191,2		191,2	31,6	31,6	22,0	8,0	15,2		45,2													268,0		8,4		8,4	7,2		7,2	15,6	283,6

ИНВ. № ПОДЛ. ПОДПИСЬ И ДАТА

НАЧ. СКО-1	МИХАЙЛОВ	<i>[Signature]</i>
Н. КОНТР.	МИХАЙЛОВ	<i>[Signature]</i>
ГЛ. КОНСТР.	МАТВЕЕВ	<i>[Signature]</i>
ЗАВ. БР.	ФОКИНА	<i>[Signature]</i>
ВЕД. ИНЖ.	МУХИНА	<i>[Signature]</i>
ИНЖ. ОБКАТ.	УСКОВА	<i>[Signature]</i>
ПРОВЕРИЛ	РЕПЕНКО	<i>[Signature]</i>

1.462.1-1/88.1-4 РС

Балка типа 25С012.  
ВЕДОМОСТЬ РАСХОДА СТАЛИ

СТАДИЯ	ЛИСТ	ЛИСТОВ
Р	1	3
<b>ПРОМСТРОЙПРОЕКТ</b>		

МАРКА БАЛКИ	НАПРЯГАЕМАЯ АРМАТУРА						ИЗДЕЛИЯ АРМАТУРНЫЕ										ИЗДЕЛИЯ ЗАКЛАДНЫЕ						ОБЩИЙ РАСХОД, КГ					
							АРМАТУРА КЛАССА										ВСЕГО	АРМАТУРА КЛАССА			ПРОКАТ МАРКИ			ВСЕГО				
							ВР - I		А - III				АТ-IVс		А-VI			АТ-IVс		АТ-IVк		А-III			ВСТ 3 КЛ 2			
							ГОСТ 6717-80		ГОСТ 5781-82*				ГОСТ 10884-81									ГОСТ 82-70						
							Ф 5	Итого	Ф 6	Ф 8	Ф 10	Ф 12	Итого	Ф 12	Ф 22	Ф 18		Ф 18	Ф 16	Ф 12	Ф 14	Итого			- 8	- 10	Итого	
2Б6012-5АIV(АТIVк)-Н			191,2			191,2	31,6	31,6	22,0	8,0		22,0	52,0				8,1		282,9	8,4			8,4	7,2		7,2	15,6	298,5
2Б6012-5АIV(АТIVк)-П			191,2			191,2	31,6	31,6	22,0	8,0		22,0	52,0				8,1		282,9	8,4			8,4	7,2		7,2	15,6	298,5
2Б6012-5АТIVс-Н			191,2			191,2	31,6	31,6	22,0	8,0		22,0	52,0				8,1		282,9	8,4			8,4	7,2		7,2	15,6	298,5
2Б6012-5АV(АТV)		151,2				151,2	31,6	31,6	22,0	8,0		22,0	52,0						234,8		12,0		12,0		9,8	9,8	21,8	256,6
2Б6012-5АТVск-Н			191,2			191,2	31,6	31,6	22,0	8,0			30,0	22,0					274,8		12,0		12,0		9,8	9,8	21,8	296,6
2Б6012-5АV				107,1		107,1	31,6	31,6	36,4	8,0		22,0	66,4		19,4				224,5	8,4			8,4	7,2		7,2	15,6	240,1
2Б6012-5АТV					119,5	119,5	31,6	31,6	24,4	8,0			32,4	22,0					205,5		12,0		12,0		9,8	9,8	21,8	227,3
2Б6012-5АТV			119,5			119,5	31,6	31,6	24,4	8,0			32,4	22,0					213,6	8,4			8,4	7,2		7,2	15,6	229,2
2Б6012-5АТVк-Н		113,4				113,4	31,6	31,6	22,0	8,0		22,0	52,0						213,6	8,4			8,4	7,2		7,2	15,6	229,2
2Б6012-6К7	119,7					119,7	31,6	31,6	11,6	45,2	15,2		72,0						223,3				12,0		9,8	9,8	21,8	245,1
2Б6012-6АIIIВ				321,3	321,3	321,3	31,6	31,6	24,4	8,0	15,2		47,6						400,5		12,0		12,0		9,8	9,8	21,8	422,3
2Б6012-6АIIIВ-Н				321,3	321,3	321,3	31,6	31,6	24,4	8,0	15,2		47,6						400,5		12,0		12,0		9,8	9,8	21,8	422,3
2Б6012-6АIIIВ-П				321,3	321,3	321,3	31,6	31,6	24,4	8,0	15,2		47,6						400,5		12,0		12,0		9,8	9,8	21,8	422,3
2Б6012-6АIV(АТIVс)			215,1			215,1	31,6	31,6	22,0	8,0	15,2		45,2						291,9	8,4			8,4	7,2		7,2	15,6	307,5
2Б6012-6АIV(АТIVк)-Н			239,0			239,0	31,6	31,6	22,0	8,0	15,2		45,2						315,8		12,0		12,0		9,8	9,8	21,8	337,6
2Б6012-6АIV(АТIVк)-П			239,0			239,0	31,6	31,6	22,0	8,0	15,2		45,2						315,8		12,0		12,0		9,8	9,8	21,8	337,6
2Б6012-6АТIVс-Н			239,0			239,0	31,6	31,6	22,0	8,0	15,2		45,2						315,8		12,0		12,0		9,8	9,8	21,8	337,6
2Б6012-6АV(АТV)			191,2			191,2	31,6	31,6	24,4	8,0			32,4	22,0					277,2		12,0		12,0		9,8	9,8	21,8	299,0
2Б6012-6АТVк-Н			215,1			215,1	31,6	31,6	24,4	8,0			32,4	22,0					301,1		12,0		12,0		9,8	9,8	21,8	322,9

1.462.1-1/88.1-4 PC

23890-01 78

Лист

2

МАРКА БАЛКИ	НАПРЯГАЕМАЯ АРМАТУРА							ИЗДЕЛИЯ АРМАТУРНЫЕ										ИЗДЕЛИЯ ЗАКЛАДНЫЕ						Общий расход, кг		
								АРМАТУРА КЛАССА										Всего	АРМАТУРА КЛАССА				ПРОКАТ МАРКИ		Всего	
								Вр-I		А-III				Ат-IVС		Ат-VIK			А-III				ВСтЗ кп 2			
								ГОСТ 6727-80		ГОСТ 5781-82*				ГОСТ 10884-81		ГОСТ 5781-82*				ГОСТ 82-70						
								Ф15	Ф16	Ф18	Ф22	Ф25	Ф28	Итого	Ф5	Итого	Ф6		Ф8	Ф12	Итого	Ф12	Итого			Ф16
2БС012-6А VI			142,8			142,8	31,6	31,6	28,4	8,0	22,0	58,4					232,8	8,4			8,4	7,2		7,2	15,6	248,4
2БС012-6Ат VI			143,4			143,4	31,6	31,6	24,4	8,0		32,4	22,0	22,0			229,4		12,0		12,0		9,8	9,8	21,8	251,2
2БС012-6Ат VI К-Н		132,3				132,3	31,6	31,6	22,0	8,0	22,0	52,0			14,7	14,7	230,6	8,4			8,4	7,2		7,2	15,6	246,2
2БС012-7К7	133,0					133,0	31,6	31,6	11,6	45,2	22,0	78,8					243,4		12,0		12,0		9,8	9,8	21,8	265,2
2БС012-7А III В					404,6	404,6	31,6	31,6	28,4	8,0	22,0	58,4					494,6			15,6	15,6		9,8	9,8	25,4	520,0
2БС012-7А III В-Н					404,6	404,6	31,6	31,6	28,4	8,0	22,0	58,4					494,6			15,6	15,6		9,8	9,8	25,4	520,0
2БС012-7А III В П					404,6	404,6	31,6	31,6	28,4	8,0	22,0	58,4					494,6			15,6	15,6		9,8	9,8	25,4	520,0
2БС012-7А IV (Ат IVС)			286,8			286,8	31,6	31,6	24,4	8,0	22,0	54,4					372,8		12,0		12,0		9,8	9,8	21,8	394,6
2БС012-7А IV (Ат IVК)-Н			286,8			286,8	31,6	31,6	24,4	8,0	22,0	54,4					372,8		12,0		12,0		9,8	9,8	21,8	394,6
2БС012-7А IV (Ат IVК)-П			286,8			286,8	31,6	31,6	24,4	8,0	22,0	54,4					372,8		12,0		12,0		9,8	9,8	21,8	394,6
2БС012-7Ат IVС-Н			286,8			286,8	31,6	31,6	24,4	8,0	22,0	54,4					372,8		12,0		12,0		9,8	9,8	21,8	394,6
2БС012-7А V (Ат V)			215,1			215,1	31,6	31,6	28,4	8,0		36,4	22,0	22,0			305,1		12,0		12,0		9,8	9,8	21,8	326,9
2БС012-7Ат VСК-Н			239,0			239,0	31,6	31,6	28,4	8,0		36,4	22,0	22,0			329,0			15,6	15,6		9,8	9,8	25,4	354,4
2БС012-7А VI			178,5			178,5	31,6	31,6	24,4	8,0	22,0	54,4					264,5		12,0		12,0		9,8	9,8	21,8	286,3
2БС012-7Ат VI			167,3			167,3	31,6	31,6	28,4	8,0		36,4	22,0	22,0			257,3		12,0		12,0		9,8	9,8	21,8	279,1
2БС012-7Ат VI К-Н		151,2				151,2	31,6	31,6	24,4	8,0	22,0	54,4			7,9	7,9	245,1		12,0		12,0		9,8	9,8	21,8	266,9

ИВ.Н.№подл. ПОДПИСЬ И ДАТА

1.462.1-1/88.1 - ЧРС

ЛИСТ

3

23890-01 (79)

Л. 01